

技术手册

整体式多路阀

GDV25 / GDV45 / GSCV60 / GDV70 / GDV80 / GDV120 / GDV160





国瑞液压

秉持追求卓越的理念，以领先的技术、
优良的品质、专业的服务、持续为客户创造价值。

国瑞液压

领先的技术 一站式服务

国瑞液压创立于1986年，专注于为全球工程机械，农业机械、航空、矿山等领域的行业用户提供优质液压元件及成套液压系统解决方案。主要产品包括液压齿轮泵，齿轮马达，同步分流马达，摆线马达，负载敏感比例阀，片式阀，整体阀以及动力单元等产品。

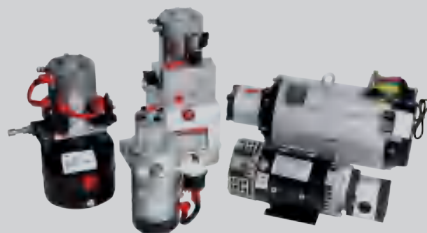
智赋液压梦

温馨、健康、安全、有序和舒适的工作环境，让员工感到备受尊重，以人为本的理念让每一位员工的潜能得到充分发挥，激发人们朝着打造百亿销售、铸就百年品牌的“双百”愿景，在新时代的新赛道上，信步迈向百年基业，激情谱写百年华章。



创新引领未来

国瑞液压通过四十年来的积累，打造了智能制造工厂，集聚了国际研发人才，积累了丰富的研发和制造经验，拥有自主知识产权，不断为客户提供新的液压产品和技术，为客户创造价值。



整体式多路阀系列

	04-13	L GDV25 系列整体式多路阀
GDV45 系列整体式多路阀 L	14-24	
	25-34	L GSCV60 系列整体式多路阀
GDV70 系列整体式多路阀 L	35-45	
	46-58	L GDV80 系列整体式多路阀
GDV120 系列整体式多路阀 L	59-67	
	68-76	L GDV160 系列整体式多路阀
LS-TW-20F 劈柴机阀 L	77	
	78	L LKF 流量控制阀

GDV25系列整体式多路阀

	05	└ 主要特点
技术参数	└ 05	
	06	└ 性能参数
基本工作原理	└ 07	
	08-09	└ 阀体装配尺寸
进油口选择	└ 10	
	10	└ 出油口选择
动力外接选择	└ 10	
	11	└ 典型阀芯功能
驱动形式	└ 12	
	13	└ 订购代码
订购实例	└ 13	

GDV25系列整体式多路阀

主要特点

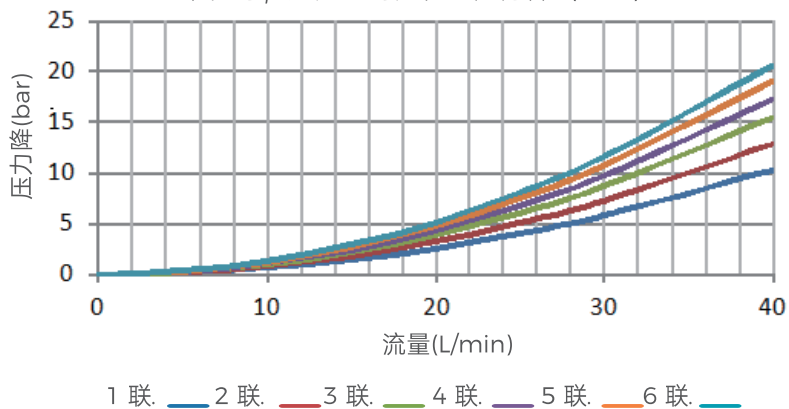
- 阀体为整体式灰口铸铁；
- 弹簧端盖、机械定位端盖、为压铸铝；
- 并联回路，进油回路带负载单向阀；
- 可提供手动和拉线控制；
- 可提供动力外接；
- 可提供机械定位；
- 供各种不同的阀芯功能，用于控制双作用油缸、单作用油缸、油马达的阀芯；
- 阀的操作力小，流量特性好；
- 该多路阀可组合成 1 到 6 个阀芯的整体阀。

技术参数

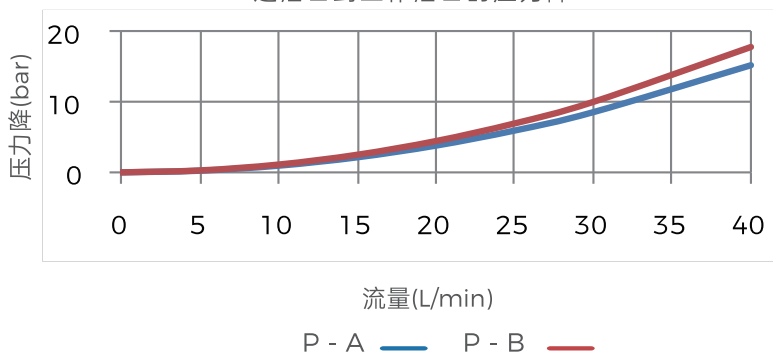
额定流量	25L/min	用丁晴橡胶密封	-20°C - 80°C
最大流量	30L/min	用氟橡胶密封	-20-°C - 100°C
P 口最大压力	250bar	阀芯行程 (位置1 / 2)	+5.5/-5.5mm
A/B口最大压力	250bar	带浮动的阀芯行程 (位置1 / 2 和 F 位)	+5.5/-5.5 -8mm
T 口最大压力	25bar	推荐液压油粘度范围	15-75mm ² /s
内泄漏 (70 bar) : A/B至T油口	30-35cc/min	推荐使用环境温度	-40°C- 60°C

性能参数

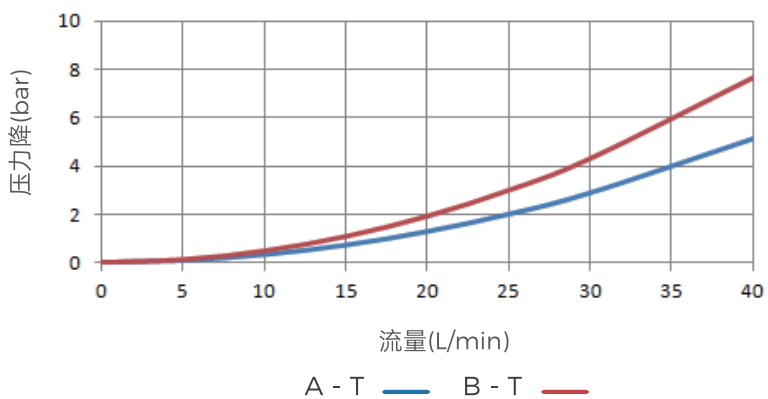
中位时，进油口到油箱的压力降 (P至T)



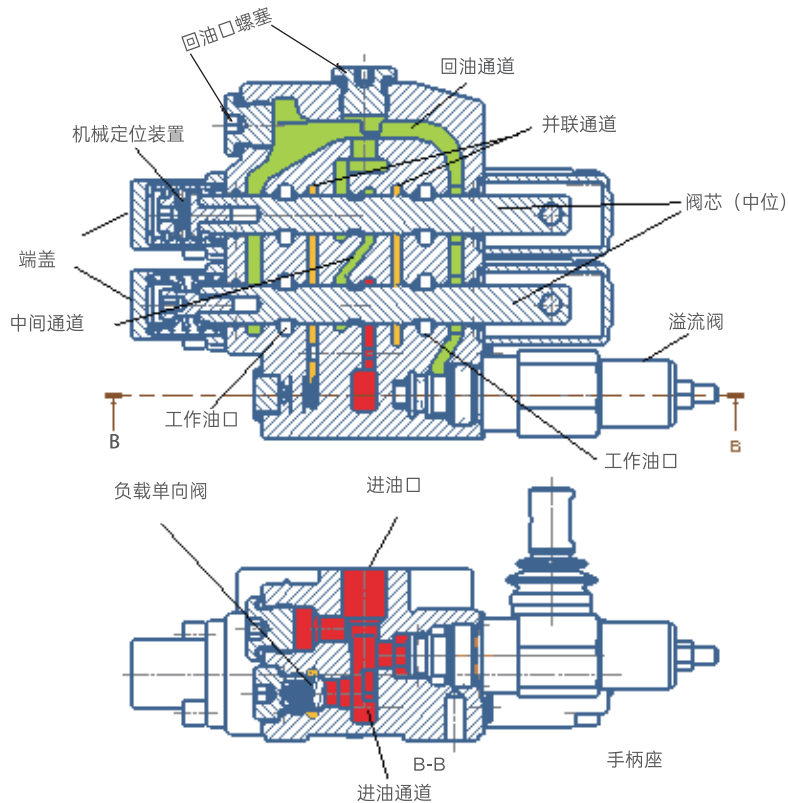
进油口到工作油口的压力降



工作油口到油箱压力降



基本工作原理

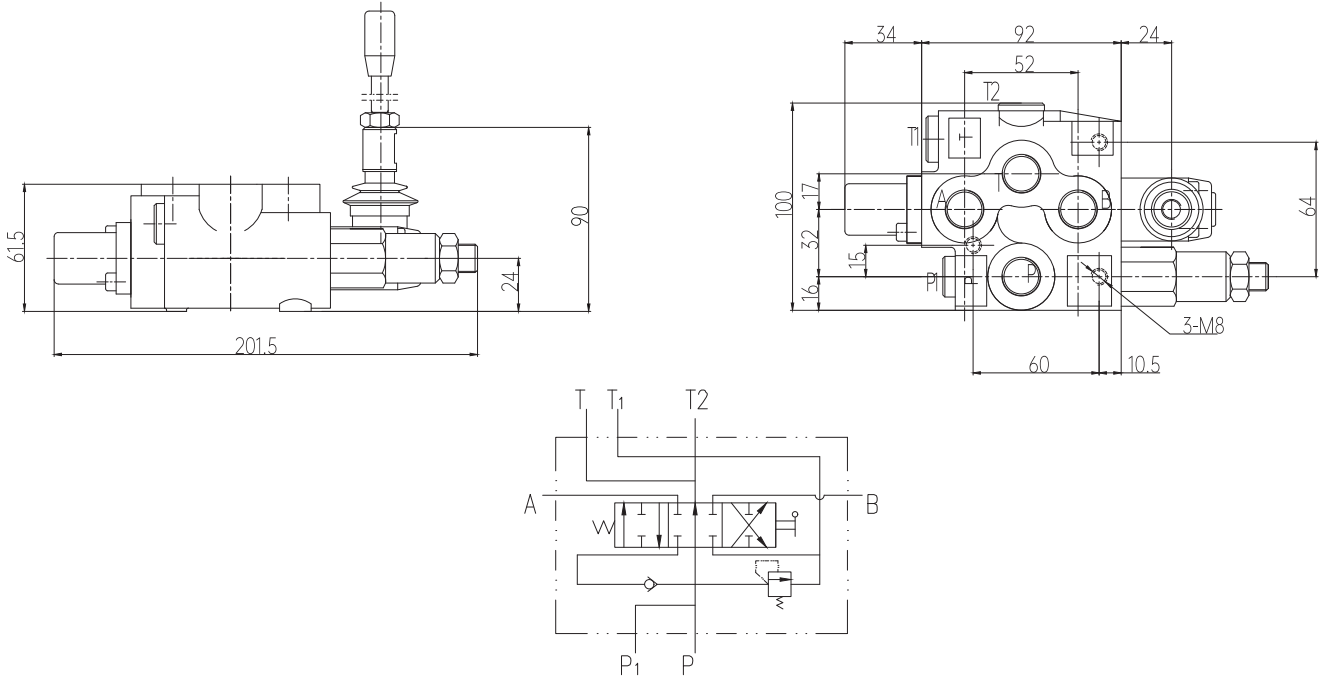


GDV25系列的多路阀是一种开式的3位4通阀。从油泵提供的油液经进油口进入进油通道，然后分为两路，一路经负载单向阀进入两个并联通道向阀芯供油，当阀芯都在中位时，阀芯的并联供油通道被堵死。另一路从进油通道经中间通道回油到回油通道。当阀芯都在中位时，中间通道畅通，从进油通道来的油液经中间通道直接回到回油口，产生很小的压力损失。当其中一个阀芯移动到“1”或“2”时，阀芯和阀体之间的中位通道被逐渐堵死，从油泵来的全部流量经负载单向阀进入并联油路，经阀口节流后进入该阀芯控制的“A”口或“B”口。

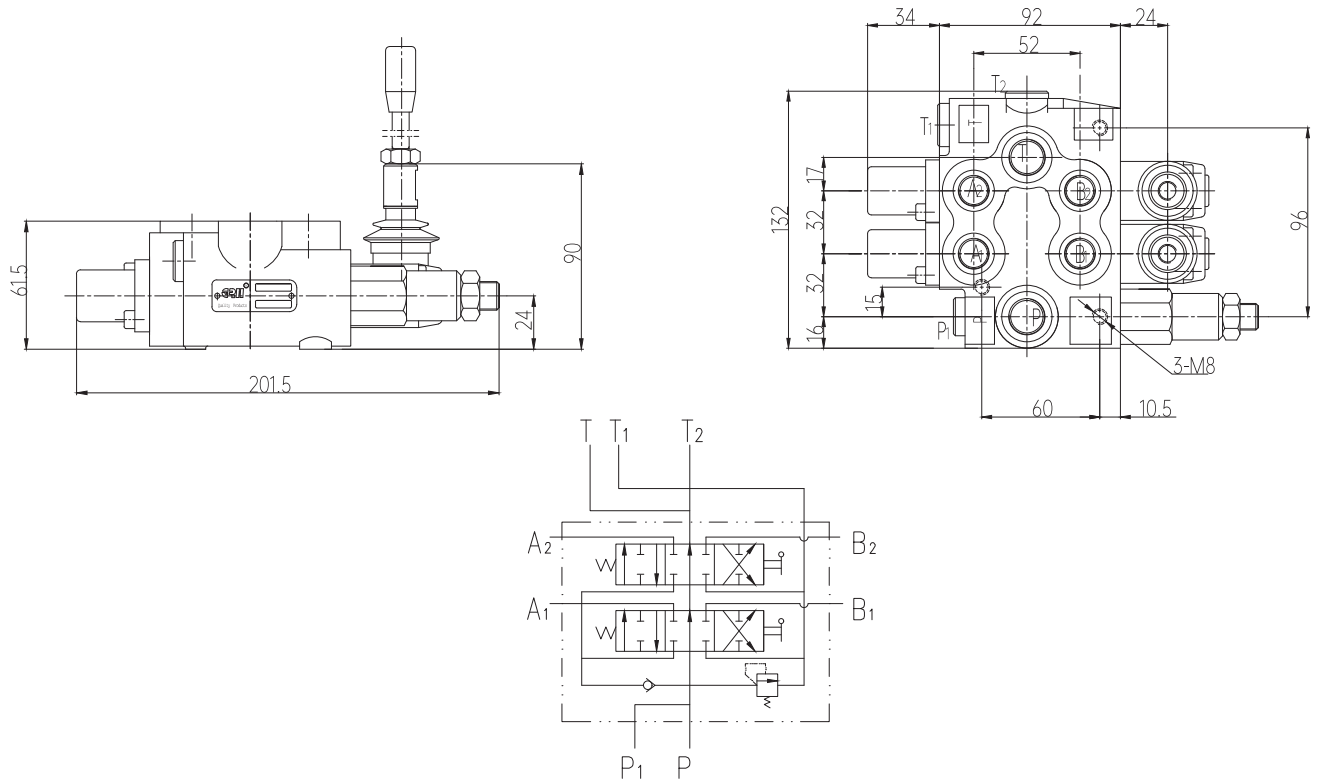
对于多联的整体式阀，如果其中一联的阀芯在“1”或“2”的位置时，它的后一联的中位通道就没有流量。油液的主要节流发生在并联通道和阀芯节流口。操作员可以同时控制几个阀芯，其控制元件的速度取决于负载的大小。

阀体装配尺寸

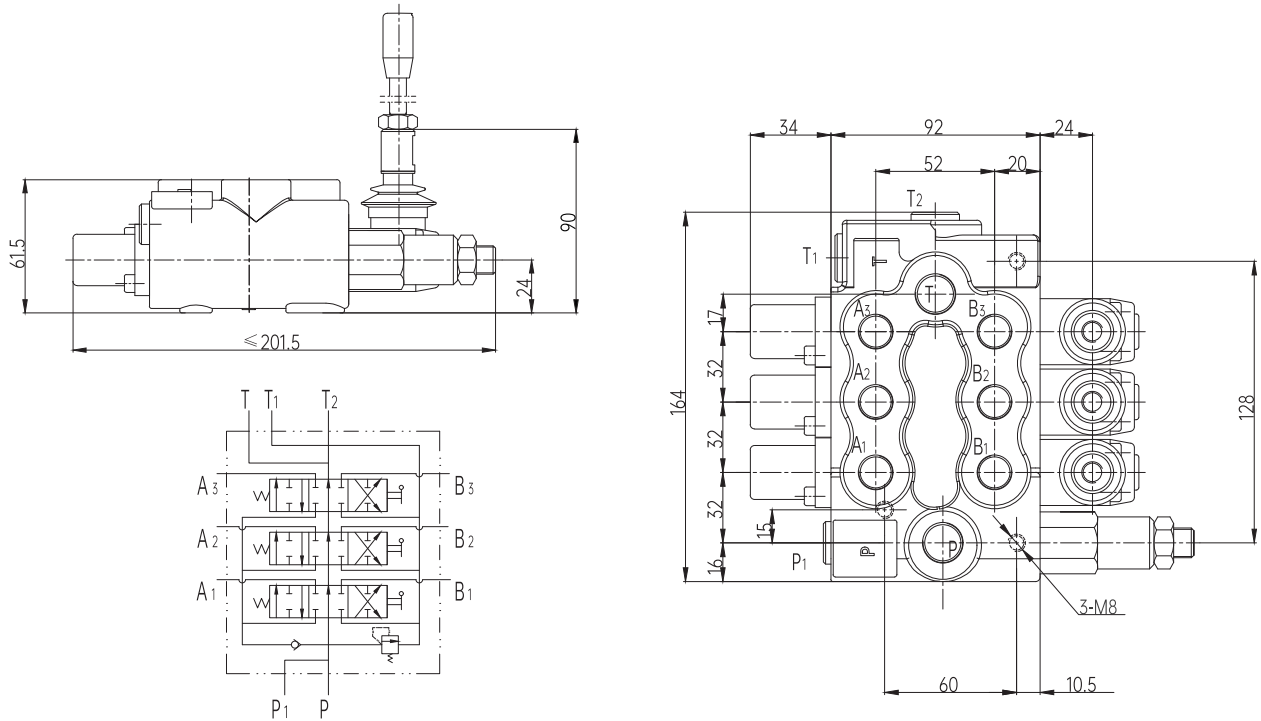
GDV25-1: 1联整体阀



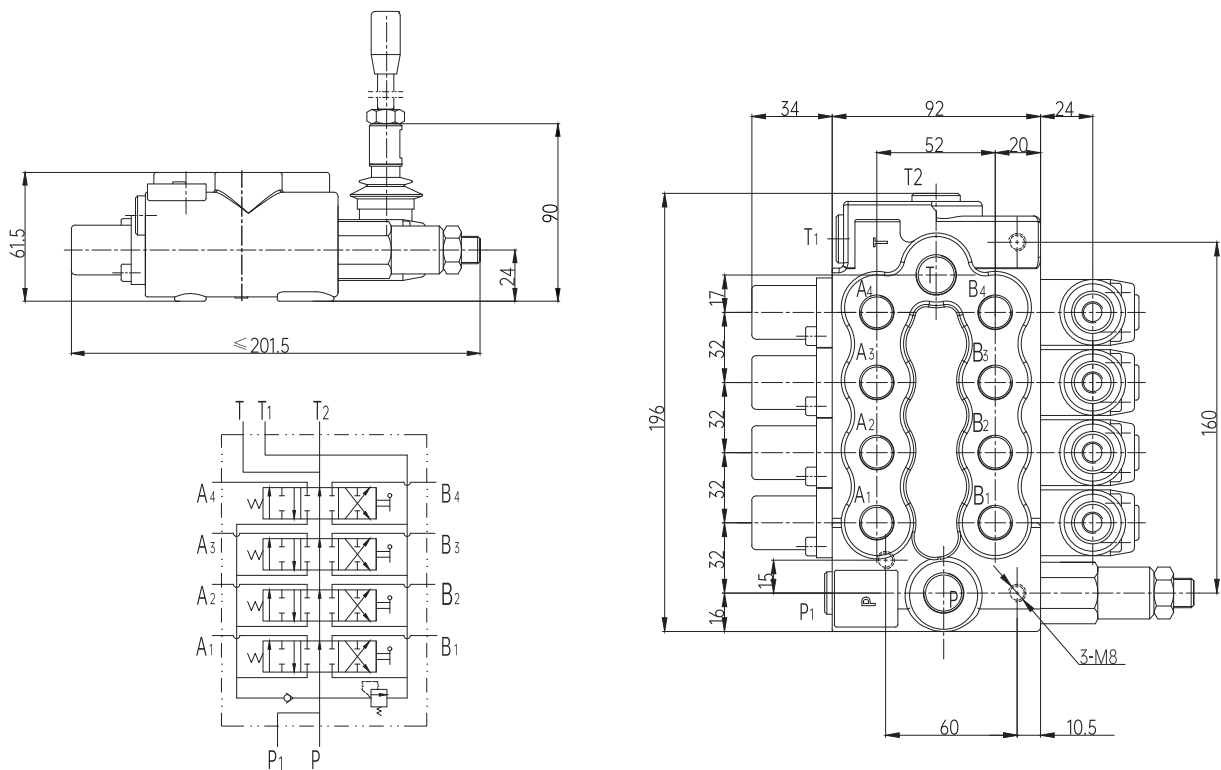
GDV25-2: 2联整体多路阀



GDV25-3: 3 联整体多路阀

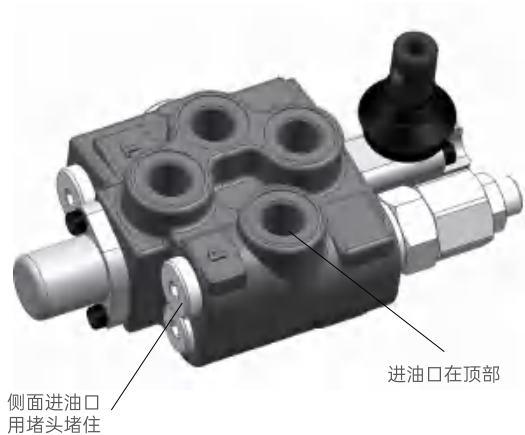


GDV25-4: 4 联整体多路阀



进油口选择

进油口的选择代码：P1（油口在顶部）

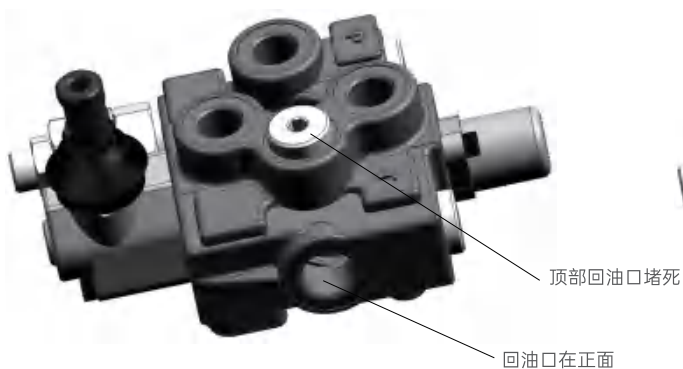


进油口的选择代码：P2（油口在侧面）



出油口选择

出油口的选择代码：T1（回油口在正面）

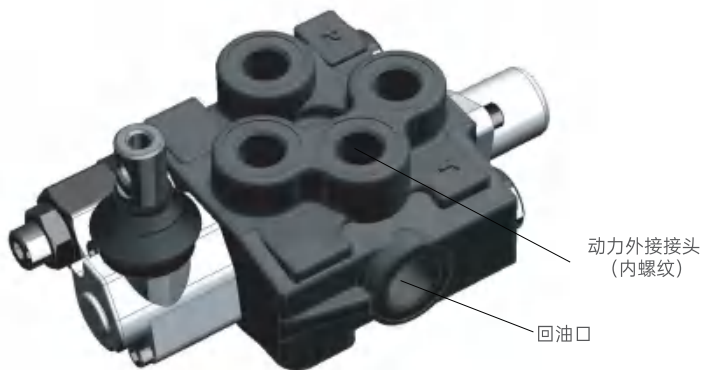


出油口的选择代码：T2（回油口在顶部）

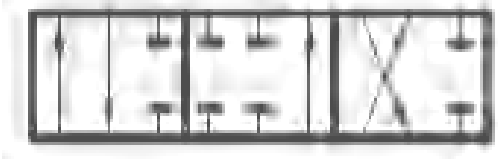
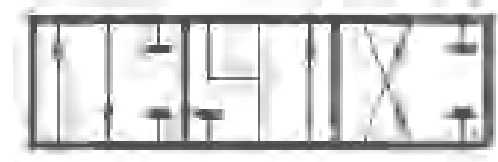
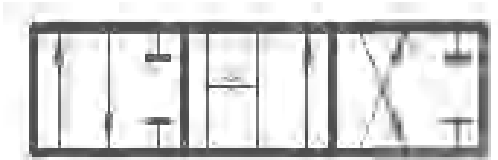
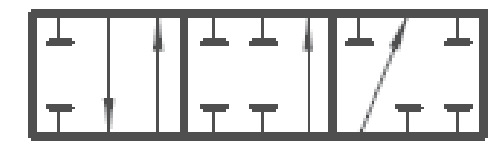




动力外接选择

出油口动力外接的选择代码：D1（回油口在顶部，压力油油口在正面通过一连接接头引出）D0（无动力外接）



典型阀芯功能

阀芯机能代码	液压图形符号	功能	备注
FG1		3位4通 中位P、T、A、B 各不相通	常用于控制 双作用油缸
FG2		3位4通 中位P不通, T、A、B 相通	常用于控制 液压马达
FG3		3位4通 中位P、A、B、均与T 相通	常用于控制 液压马达
FG4		3位3通 中位P、T、A、B 各不相通	常用于控制 单作用油缸
FG5 (暂无)		4位4通 中位P、T、A、B 各不相通 第4位浮动	常用于控制 双作用油缸
FG6 (暂无)		4位4通 中位P不通, T、A、B 相通 第4位浮动	常用于控制 双作用油缸 或液压马达

驱动形式

驱动方式代码	液压图形符号	功能
KQ1		标准手动
KQ2		液控
KQ3		手动带机械定位
KQ4		手动 第4位浮动带机械定位
KQ5 (暂无)		电动（开关控制）
KQ6 (暂无)		电动控制带浮动功能

订购代码

GDV25	-*	-P*	/***	-T*	-D*	-O1	-FG*	KQ*	-DC/**	-O2
a	b	c	d	e	f	g	h	i	j	k	l

- | | |
|-----------------|-------------------------------------|
| Ⓐ 型号 | Ⓔ 第一联 |
| Ⓑ 阀芯数 | Ⓕ 阀芯功能代码
FG1、FG2、FG3、FG4、FG5、FG6 |
| Ⓒ 进油油口代码 | Ⓖ 驱动方式代码
KQ1、KQ2、KQ3、KQ4、KQ5、KQ6 |
| Ⓓ 主溢流阀调定压力(bar) | Ⓗ 直流电压12或24伏，如果不是电动则输入00 |
| Ⓔ 回油油口代码 | Ⓖ 第二联 |
| Ⓕ 动力外接 | Ⓗ |

订购实例

GDV25	-3	-P1	/210	-T1	-D1	-O1	-FG1	KQ1	-DC/00
a	b	c	d	e	f	g	h	i	j

- | | |
|--------------------|-------------|
| Ⓐ 型号 | Ⓕ 动力外接 |
| Ⓑ 三联多路阀 | Ⓖ 第一联 |
| Ⓒ 进油口在顶部 | Ⓗ 阀芯功能：O型 |
| Ⓓ 主溢流阀调定压力(210bar) | Ⓖ 驱动方式：标准手动 |
| Ⓔ 回油油口在正面 | Ⓗ 非电驱动 |

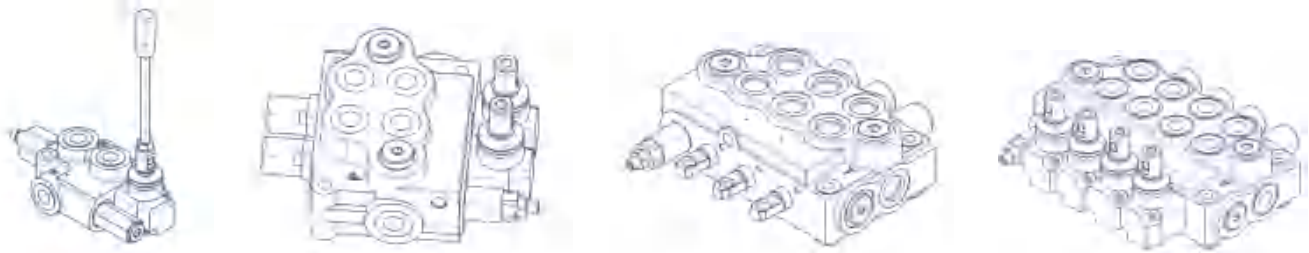
-O2	-FG2	-KQ5	-DC/24	-O3	-FG2	-KQ2	-DC/00
k	l	m	n	o	p	q	r

- | | |
|-----------|-----------|
| Ⓖ 第二联 | Ⓖ 第三联 |
| Ⓗ 阀芯功能：Y型 | Ⓗ 阀芯功能：Y型 |
| Ⓖ 驱动方式：电动 | Ⓖ 驱动方式：液控 |
| Ⓗ 24VDC | Ⓗ 非电驱动 |

GDV45系列整体式多路阀

	15	└ 主要特点
技术参数	└ 15	
	16	└ 性能参数
基本工作原理	└ 17-18	
	19-20	└ 阀体装配尺寸
进油口选择	└ 21	
	21	└ 出油口选择
动力外接选择	└ 21	
	22	└ 典型阀芯功能
驱动形式	└ 23	
	24	└ 订购代码
订购实例	└ 24	

GDV45系列整体式多路阀



主要特点

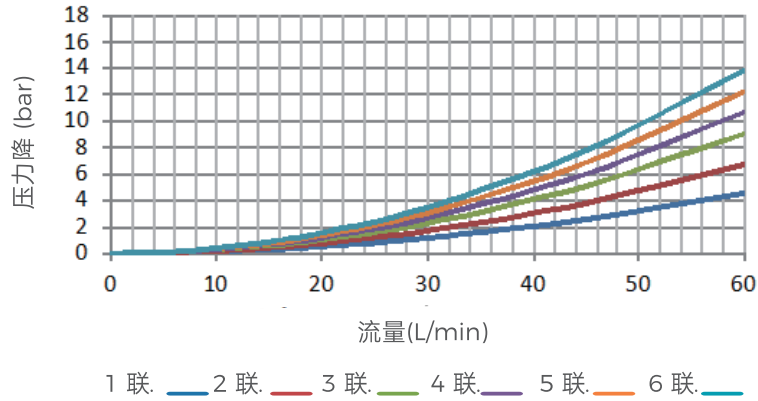
- 阀体为整体式灰口铸铁；
- 弹簧端盖、机械定位端盖、为压铸铝；
- 并联回路，进油端带负载单向阀；
- 可提供手动和拉线控制；
- 可提供动力外接（一联整体阀除外）；
- 可以提供机械定位；
- 提供各种不同的阀芯功能，用于控制双作用油缸、单作用油缸、油马达的阀芯；
- 阀的操作力小，流量特性好；
- 该多路阀可组合成 1 到 6 个阀芯的整体阀。

技术参数

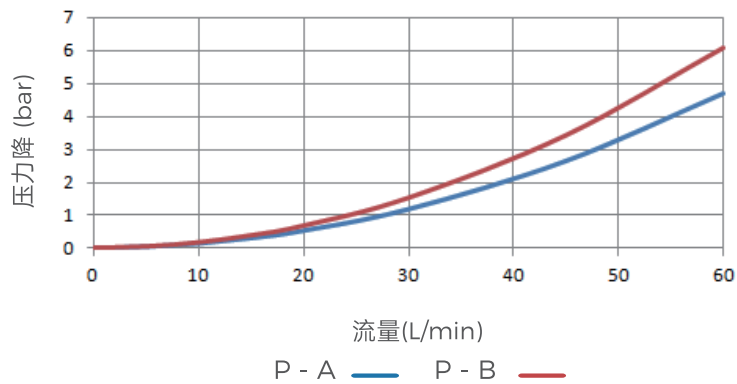
额定流量	45L/min	用丁晴橡胶密封	-20°C- 80°C
最大流量	55L/min	用氟橡胶密封	-20°C- 100°C
P口最大压力	310bar	阀芯行程 (位置1 / 2)	+7/-7mm
A/B口最大压力	310bar	带浮动的阀芯行程 (位置1 / 2 和 F 位)	+7/-7 -9mm
T口最大压力	25bar	推荐液压油粘度范围	15-75mm ² /s
内泄漏 (70bar) : A/B至T油口	30-35cc/min	推荐使用环境温度	-40°C- 60°C

性能参数

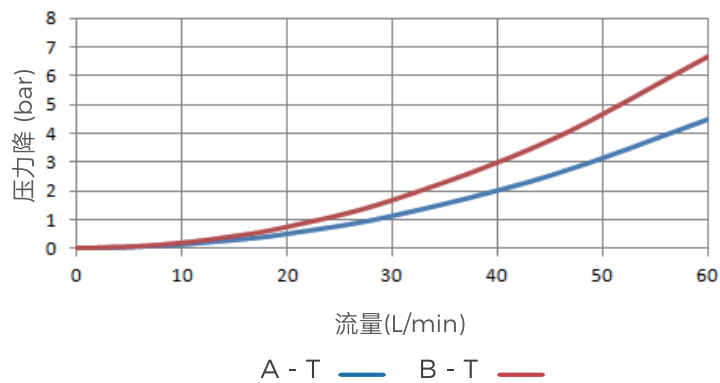
中位时，进油口到油箱的压力降 (P至T)



进油口到工作油口的压力降

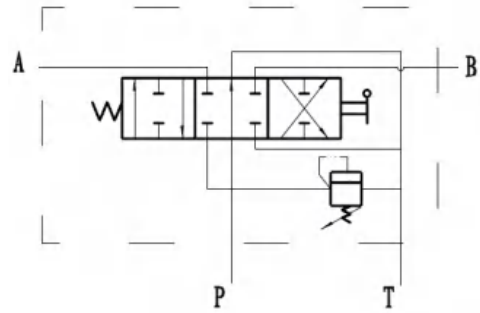
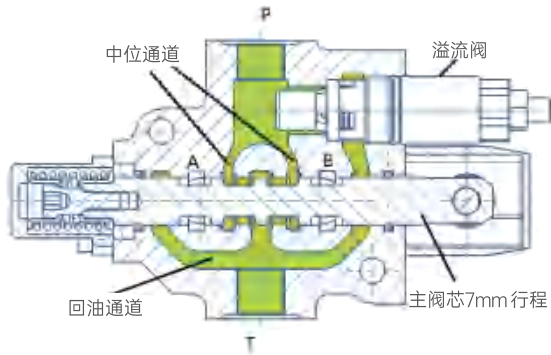


工作油口到油箱压力降



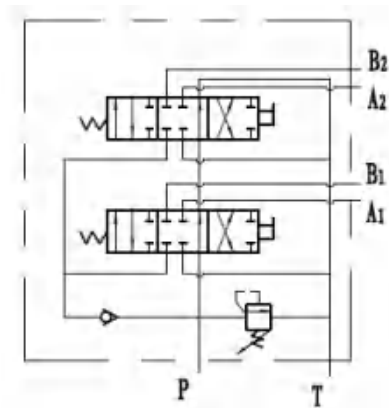
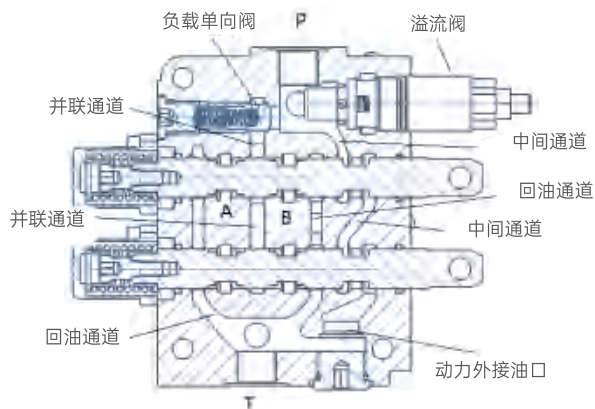
基本工作原理

GDV45-1: 1联整体阀



GDV45系列的一联整体式阀是一种开式的3位4通阀。当阀芯在中位时，从油泵提供的油液直接经阀芯和阀体之间的中位通道流到油箱，产生很小的压力损失。当阀芯移动到“1”或“2”时，阀芯和阀体之间的中位通道被逐渐堵死，由于从油泵提供的油液经两个进油通道与阀芯的进油腔相连，其中一侧被开启，油液经阀芯节流后进入该阀芯控制的“A”口或“B”口，主阀芯行程7毫米，一联的整体阀不带动力外接功能。

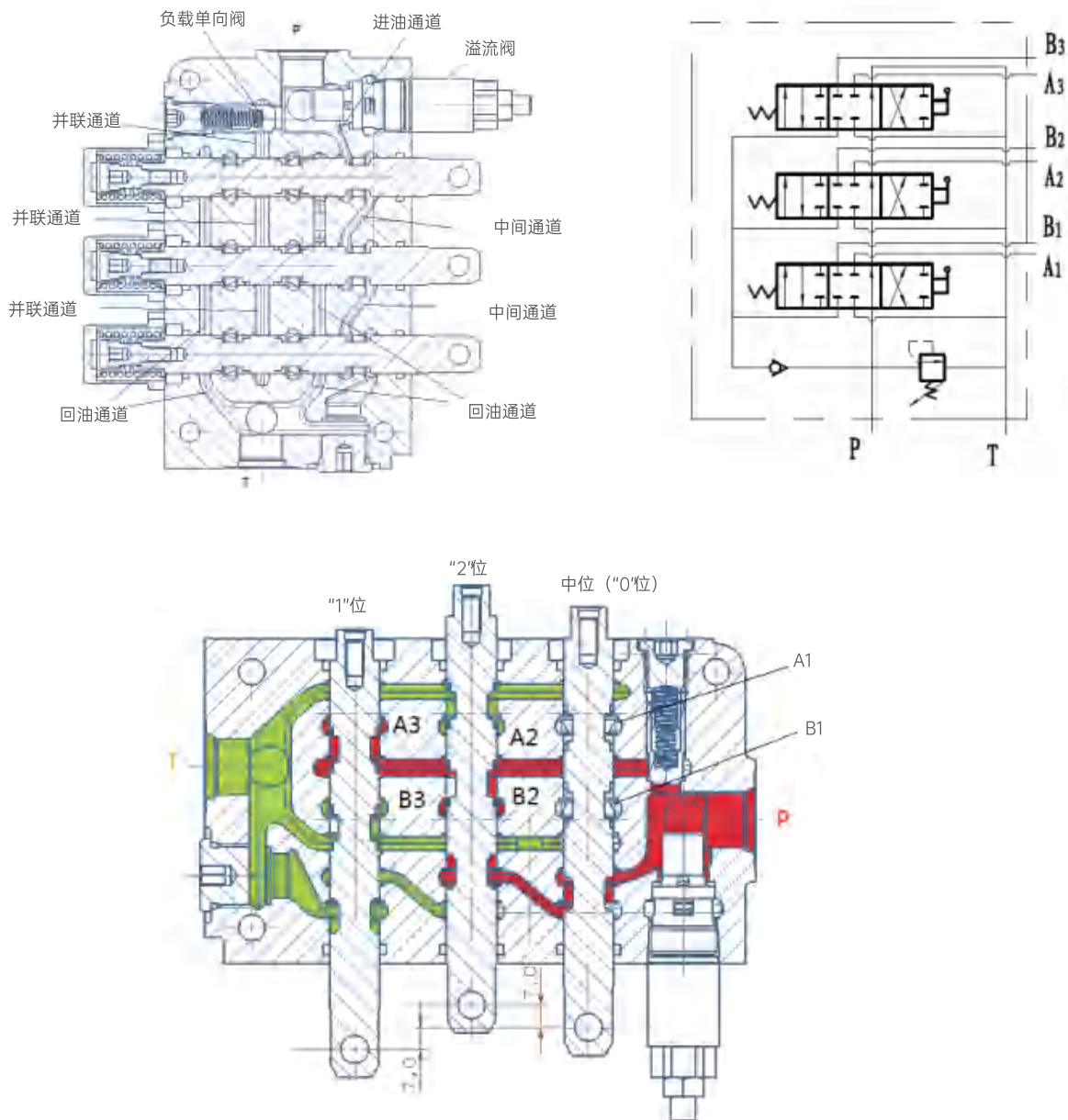
GDV45-2: 2联整体多路阀



GDV45-2系列的二联整体式多路阀，也是一种开式的3位4通阀。当阀芯都在中位时，从油泵提供的油液直接经阀芯和阀体之间的中间通道流到油箱，产生很小的压力损失。当其中一个阀芯移动到“1”或“2”时，阀芯和阀体之间的中位通道被逐渐堵死，从油泵提供的油液经单向阀进入并联进油通道经阀芯的节流口节流后进入该阀芯控制的“A”口或“B”口。进出油口可以设在顶部或正面，出油可选动力外接。如果其中一联的阀芯在“1”或“2”的位置时，它的后一联的中间通道就没有流量。操作员可以同时控制两个阀芯，其控制元件的速度取决于负载的大小。

基本工作原理

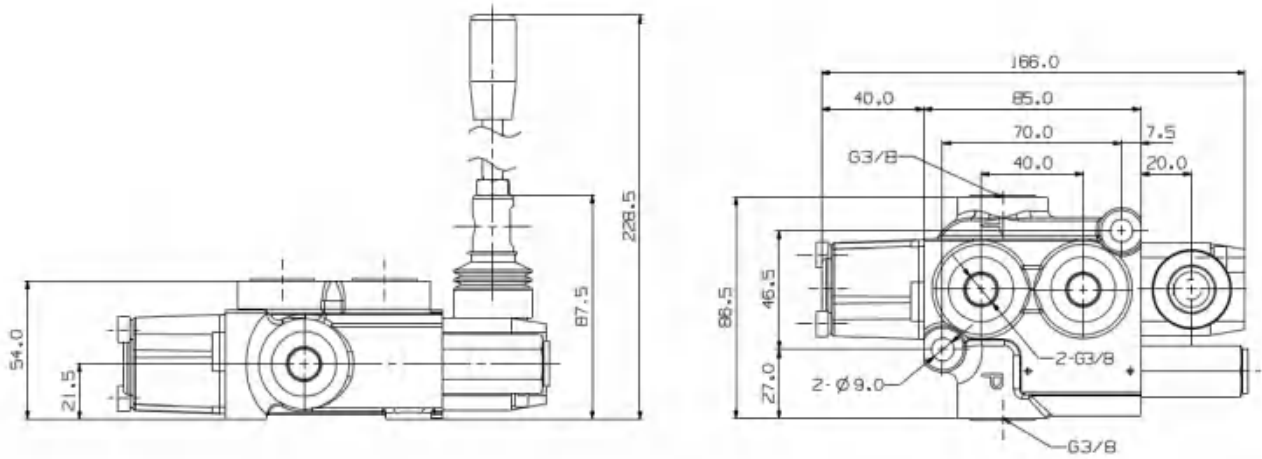
GDV45-3: 3联整体多路阀



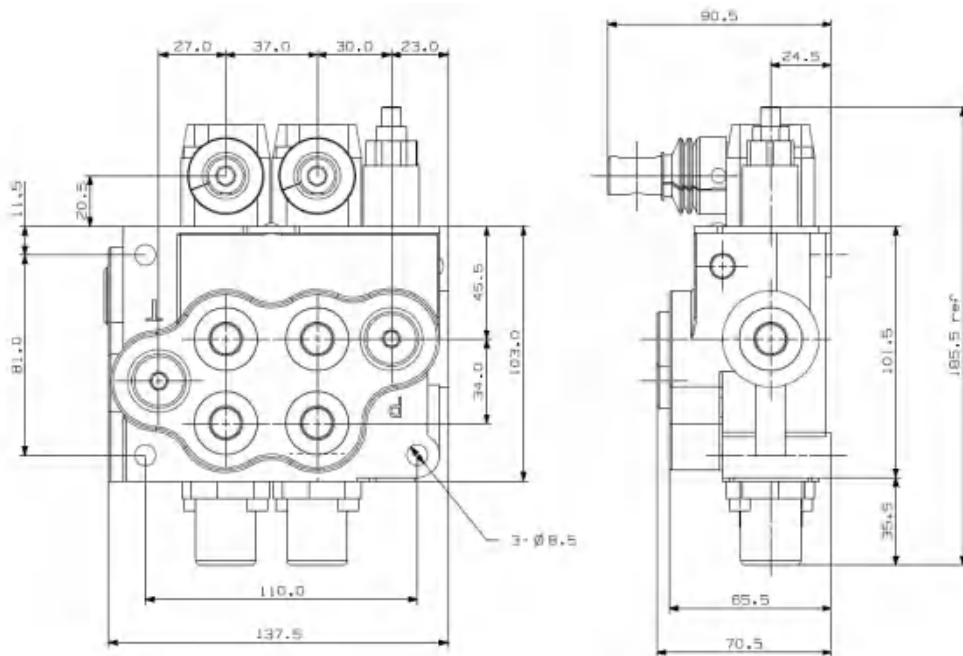
GDV45-3系列多联整体式多路阀均为开式的方向阀。上图为三联整体式多路阀，第一联阀芯在中位“0”位，“A1”和“B1”油口均关闭；第二联阀芯在“2”位，并联油路的压力油到油口“B2”，油口“A2”回油；第三联阀芯在“1”位，并联油路的压力油到油口“A3”，油口“B3”回油。四联和四联以上的整体式多路阀其原理和三联一样，选项也相同。

阀体装配尺寸

GDV45-1: 1联整体阀

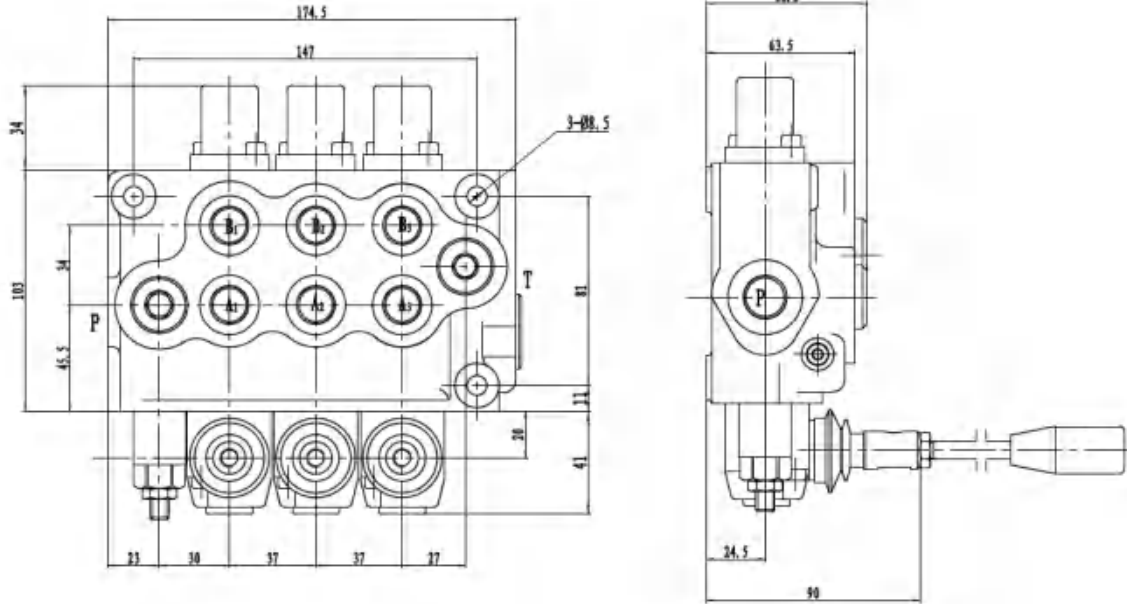


GDV45-2: 2联整体多路阀

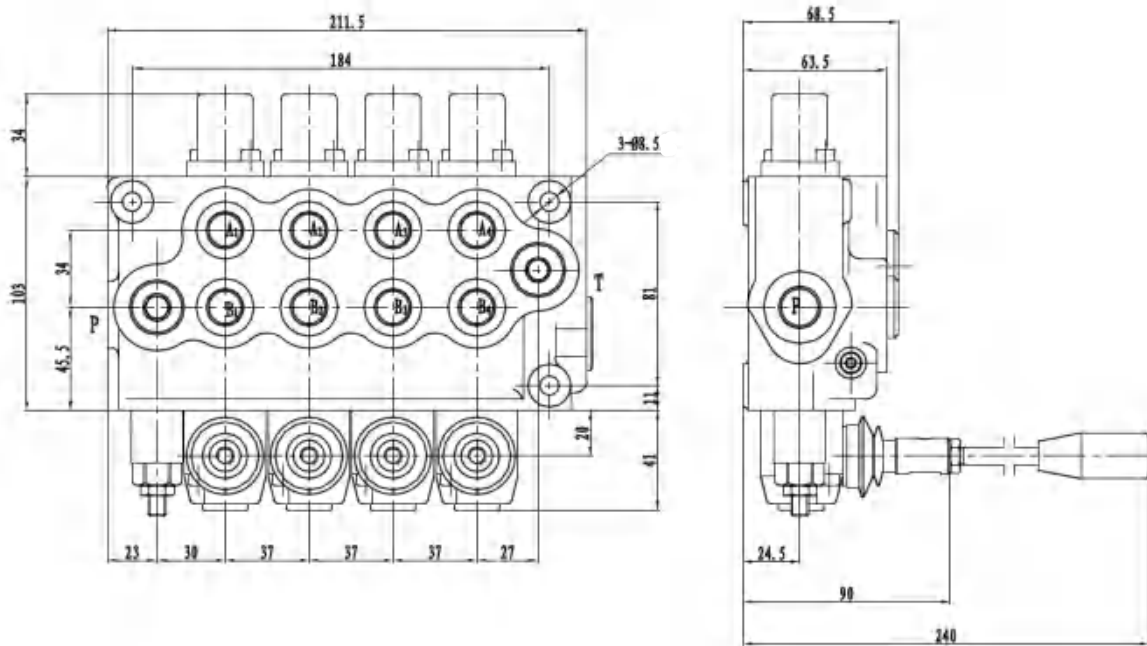


阀体装配尺寸

GDV45-3: 3联整体多路阀

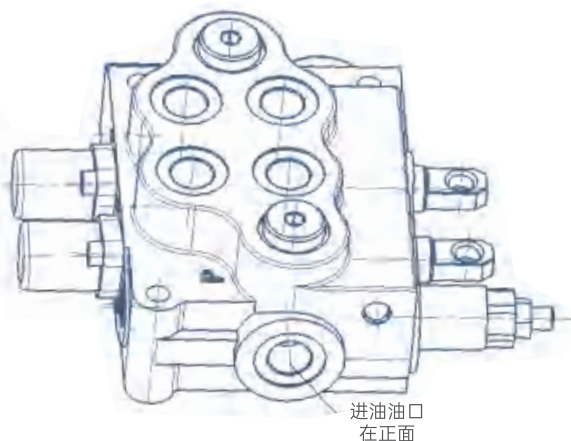


GDV45-4: 4联整体多路阀

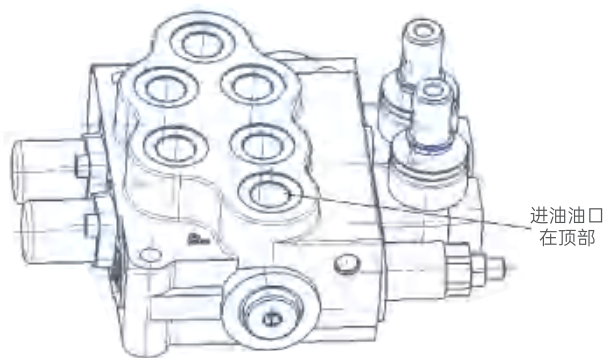


进油口选择

进油口的选择代码：P1（进油口在正面）

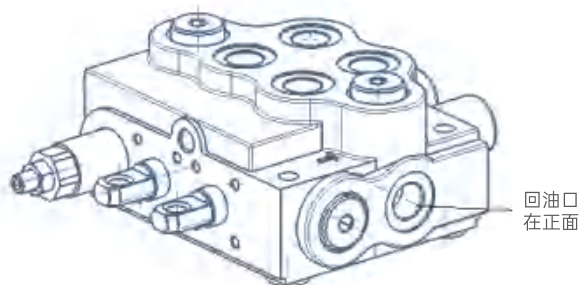


进油口的选择代码：P2（进油口在顶部）

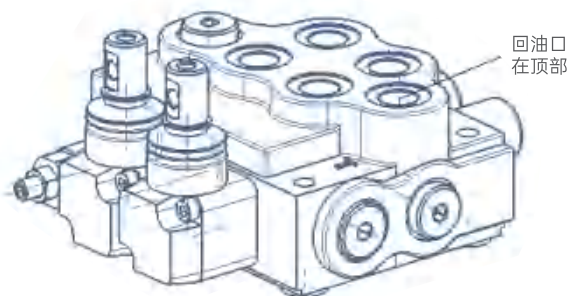


出油口选择

出油口的选择代码：T1（回油口在正面）

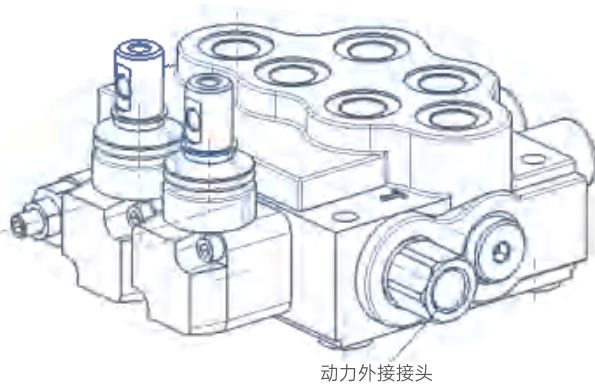


出油口的选择代码：T2（回油口在顶部）

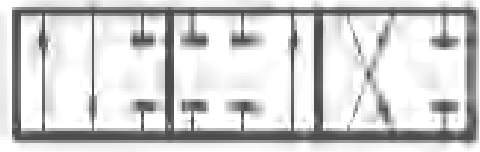
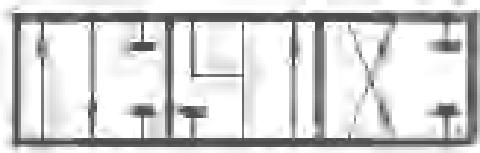

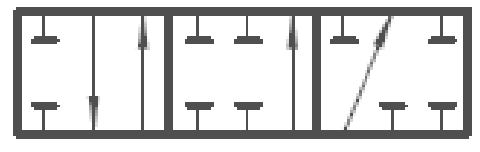




动力外接选择

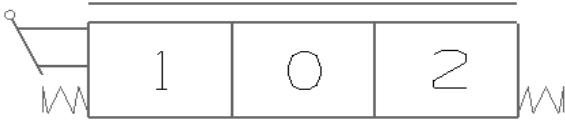
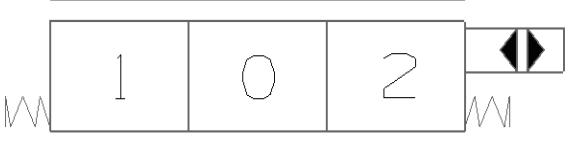
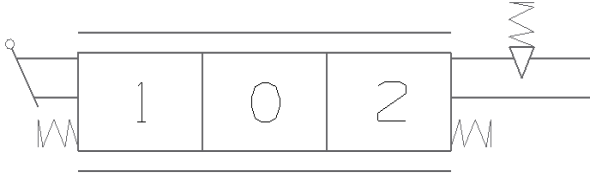

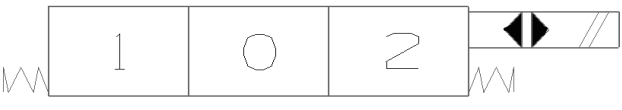
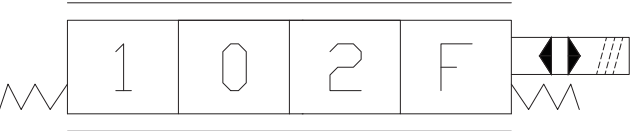
出油口动力外接的选择代码：D1（压力油通过一连接接头引出）D0（无动力外接）



典型阀芯功能

阀芯机能代码	液压图形符号	功能	备注
FG1		3位4通 中位P、T、A、B 各不相通	常用于控制 双作用油缸
FG2		3位4通 中位P不通，T、A、B 相通	常用于控制 液压马达
FG3		3位4通 中位P、A、B、均与T 相通	常用于控制 液压马达
FG4		3位3通 中位P、T、A、B 各不相通	常用于控制 单作用油缸
FG5 (暂无)		4位4通 中位P、T、A、B 各不相通 第4位浮动	常用于控制 双作用油缸
FG6 (暂无)		4位4通 中位P不通，T、A、B 相通 第4位浮动	常用于控制 双作用油缸 或液压马达

驱动形式

驱动方式代码	液压图形符号	功能
KQ1		标准手动
KQ2		液控
KQ3		手动带机械定位
KQ4		手动 第4位浮动带机械定位
KQ5 (暂无)		电动 (开关控制)
KQ6 (暂无)		电动控制带浮动功能

订购代码

GDV45	-*	-P*	/***	-T*	-D*	-O1	-FG*	KQ*	-DC/**	-O2
a	b	c	d	e	f	g	h	i	j	k	l

- | | |
|--|--|
| <ul style="list-style-type: none"> Ⓐ 型号 Ⓑ 阀芯数 Ⓒ 进油油口代码 Ⓓ 主溢流阀调定压力(bar) Ⓔ 回油油口代码 Ⓕ 动力外接 | <ul style="list-style-type: none"> Ⓖ 第一联 Ⓗ 阀芯功能代码
FG1、FG2、FG3、FG4、FG5、FG6 Ⓘ 驱动方式代码
KQ1、KQ2、KQ3、KQ4、KQ5、KQ6 Ⓢ 直流电压12或24伏，如果不是电动则输入00 Ⓚ 第二联 Ⓛ |
|--|--|

订购实例

GDV45	-3	-P1	/210	-T1	-D1	-O1	-FG1	KQ1	-DC/00
a	b	c	d	e	f	g	h	i	j

- | | |
|--|---|
| <ul style="list-style-type: none"> Ⓐ 型号 Ⓑ 三联多路阀 Ⓒ 进油口在正面 Ⓓ 主溢流阀调定压力(210bar) Ⓔ 回油油口在正面 | <ul style="list-style-type: none"> Ⓕ 动力外接 Ⓖ 第一联 Ⓗ 阀芯功能：O型 Ⓘ 驱动方式：标准手动 Ⓢ 非电驱动 |
|--|---|

-O2	-FG2	-KQ5	-DC/24
k	l	m	n

-O3	-FG2	-KQ2	-DC/00
o	p	q	r

- | | |
|--|---|
| <ul style="list-style-type: none"> Ⓚ 第二联 Ⓛ 阀芯功能：Y型 Ⓜ 驱动方式：电动 Ⓝ 24VDC | <ul style="list-style-type: none"> Ⓞ 第三联 Ⓟ 阀芯功能：Y型 Ⓠ 驱动方式：液控 Ⓡ 非电驱动 |
|--|---|

GSCV60系列整体式多路阀

	26	└ 主要特点
技术参数 ┘	26	
	27	└ 性能参数
基本工作原理 ┘	28	
	29	└ 阀体装配尺寸
进油口选择 ┘	30	
	30	└ 出油口选择
典型阀芯功能 ┘	31	
	32	└ 驱动形式
订购代码 ┘	33	
	34	└ 订购实例

GSCV60系列整体式多路阀



主要特点

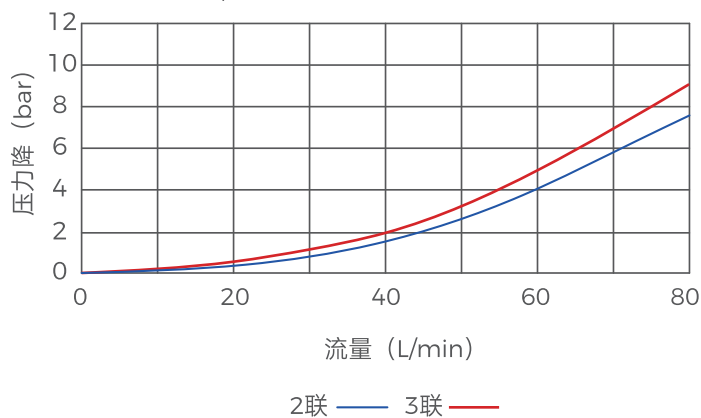
- 阀体为整体式灰口铸铁；
- 弹簧端盖、机械定位端盖、为压铸铝；
- 并联回路，进油端带负载单向阀；
- 可提供手动和拉线控制；
- 可提供动力外接；
- 可以提供机械定位；
- 提供各种不同的阀芯功能，用于控制双作用油缸、单作用油缸、油马达的阀芯；
- 阀的操作力小，流量特性好；
- 该多路阀可组合2到3个阀芯的整体阀。

技术参数

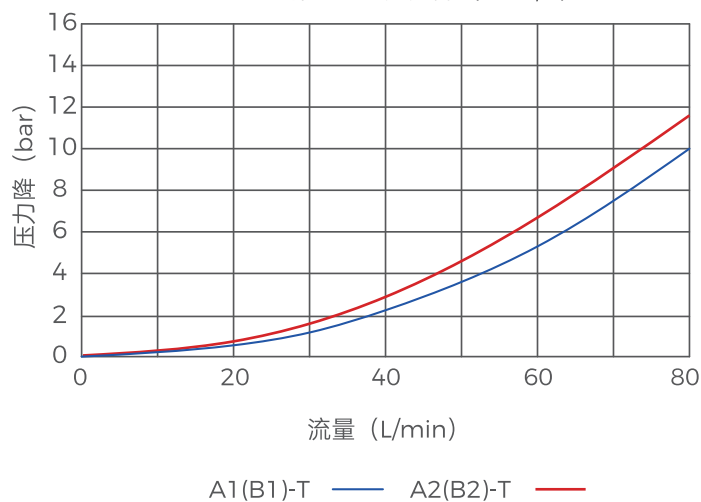
额定流量	60L/min	用丁腈橡胶密封	-20°C - 80°C
最大流量	80L/min	用氟橡胶密封	-20°C - 100°C
P口最大压力	315bar	阀芯行程	+7/-7 mm
A/B口最大压力	315bar	浮动位的行程	-14 mm
T口最大压力	25bar	推荐液压油粘度	15-75 mm ² /s
内泄漏 (70bar) : A/B至T油口	35 cc /min	推荐环境温度	-20°C - 60°C

性能参数

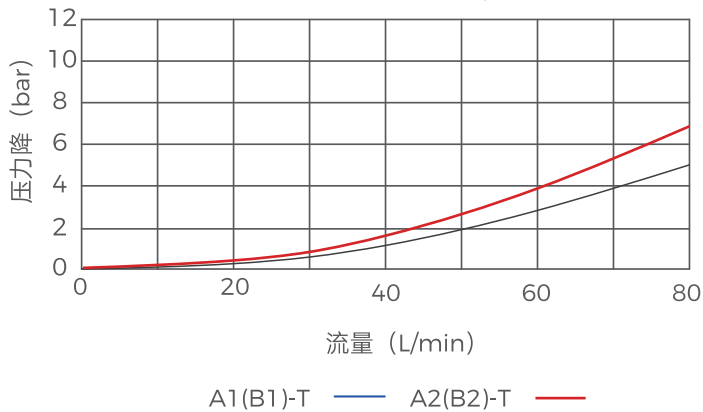
中位时, 进油口到油箱的压力降 (P至T)



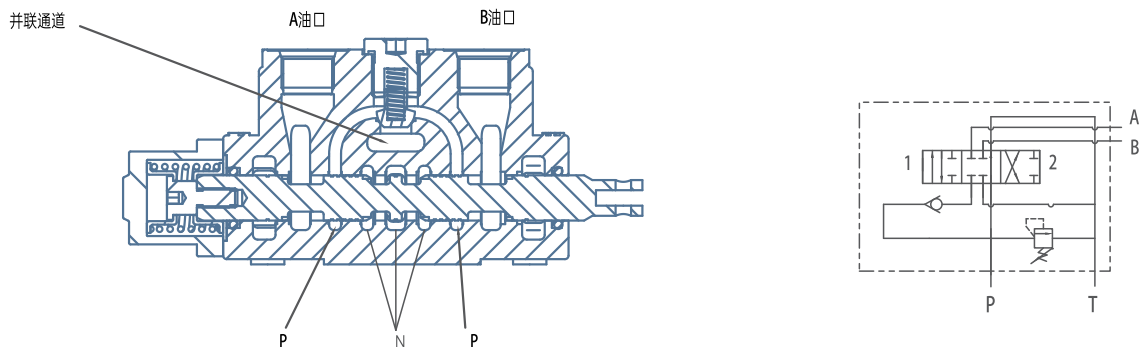
进油口到工作油口的压力降 (P至A/B)



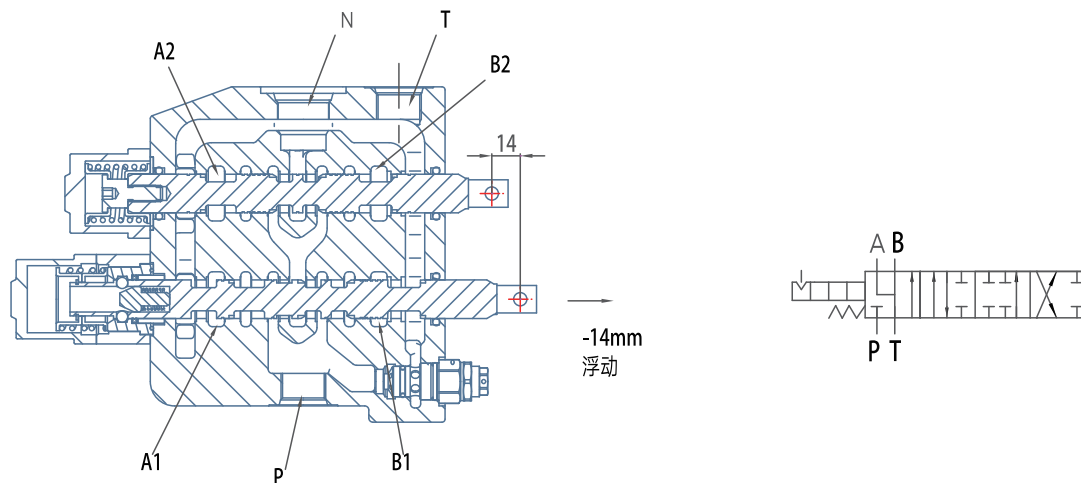
工作油口到油箱压力降 (A/B至T)



基本工作原理



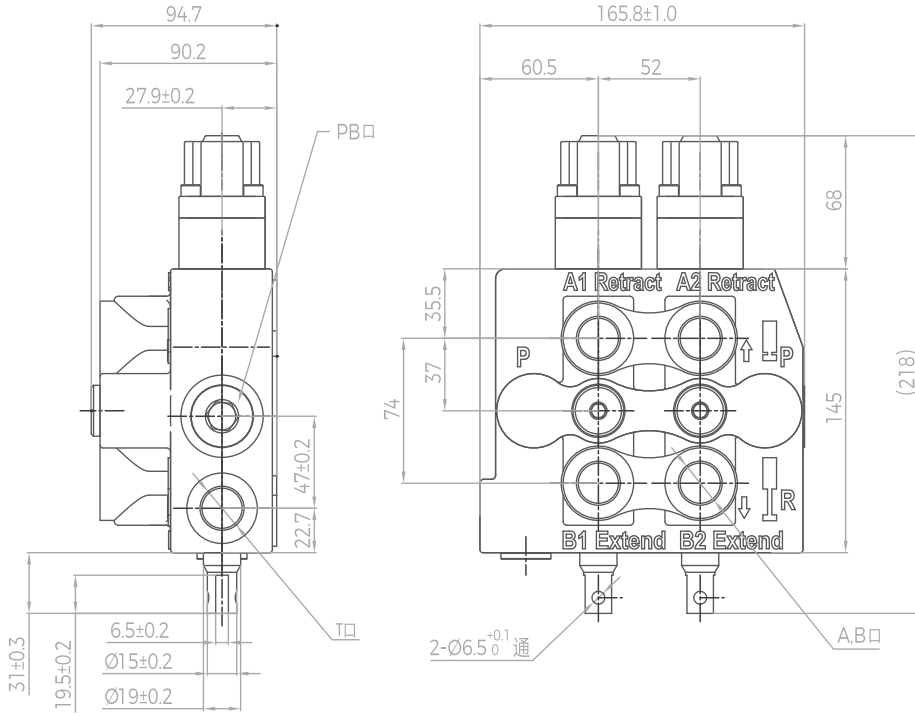
一般来说，GSCV60的两联阀和三联阀是一种开式的3位4通阀。当阀芯都在中位时，从油泵提供的油液直接经阀芯和阀体之间的中位通道流到油箱，产生很小的压力损失。当其中一个阀芯移动到“1”或“2”时，阀芯和阀体之间的N-N中位通道被逐渐堵死，从油泵出来的全部流量经并联油路进入负载单向阀，经阀口节流后进入该阀芯控制的“A”或“B”口。



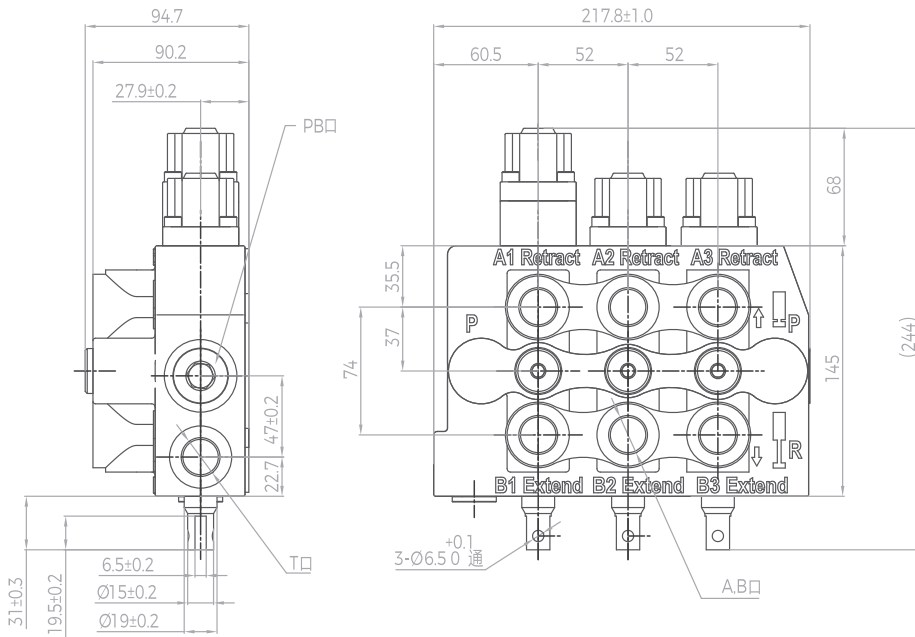
上图中的第一联的阀芯在浮动位置，中间通道P-N可以正常给第二联阀芯供油，而两个工作油口A1，B1口直接通T口。当第二联阀芯移动到换向位时候，油从并联通道向A2或B2供油。操作员可同时控制两个阀芯，其控制元件的速度取决于负载的大小。

阀体装配尺寸

GSCV60-2: 2联整体多路阀

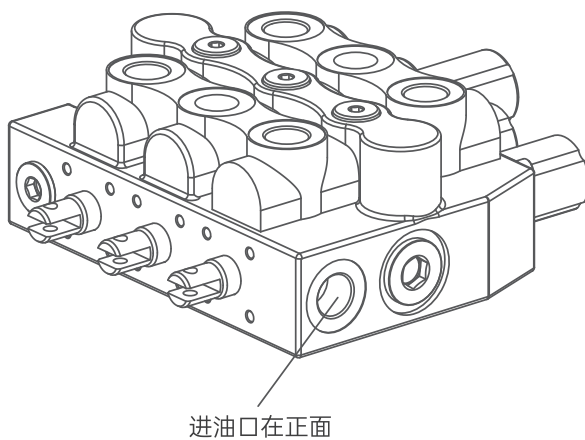


GSCV60-3: 3联整体多路阀



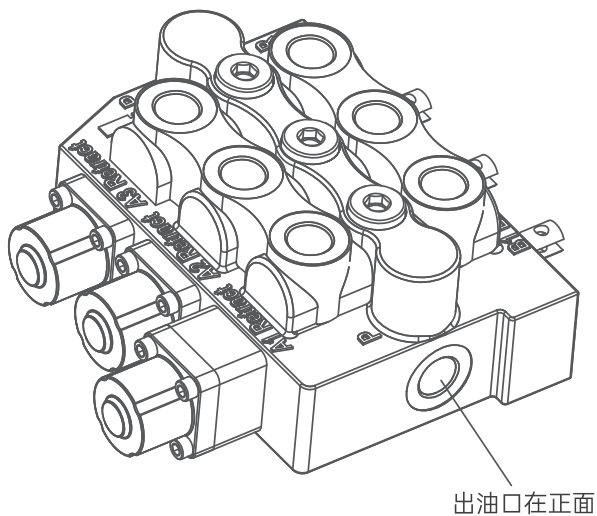
进油口选择

进油口的选择代码：P1（进油口在正面）

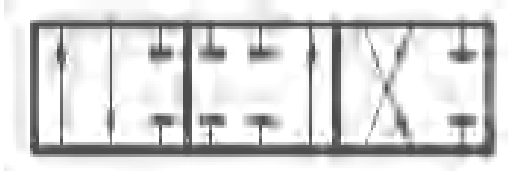
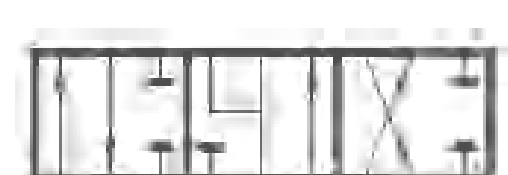

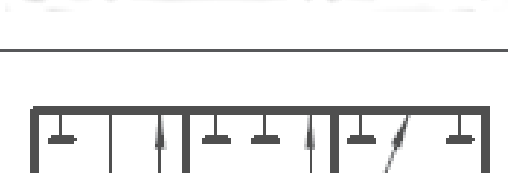

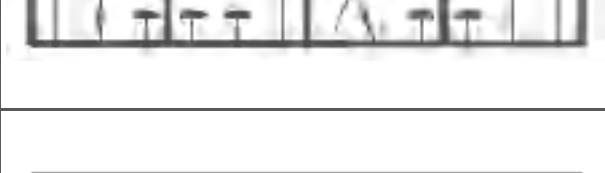


出油口选择

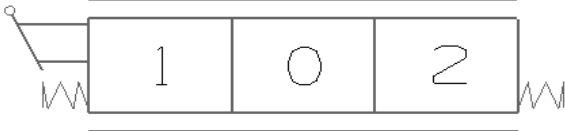
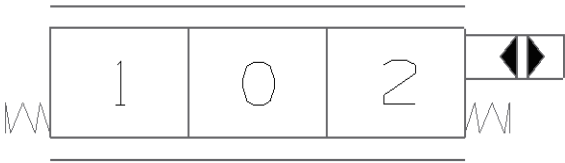
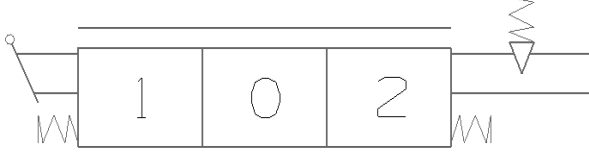

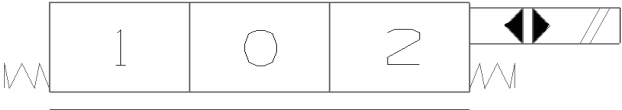
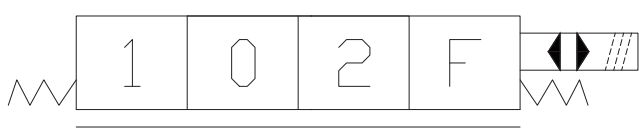
出油口的选择代码：T1（回油口在正面）



典型阀芯功能

阀芯机能代码	液压图形符号	功能	备注
FG1		3位4通 中位P、T、A、B 各不相通	常用于控制 双作用油缸
FG2		3位4通 中位P不通, T、A、B 相通	常用于控制 液压马达
FG3		3位4通 中位P、A、B、均与T 相通	常用于控制 液压马达
FG4		3位3通 中位P、T、A、B 各不相通	常用于控制 单作用油缸
FG5 (暂无)		4位4通 中位P、T、A、B 各不相通 第4位浮动	常用于控制 双作用油缸
FG6 (暂无)		4位4通 中位P不通, T、A、B 相通 第4位浮动	常用于控制 双作用油缸 或液压马达

驱动形式

驱动方式代码	液压图形符号	功能
KQ1		标准手动
KQ2		液控
KQ3		手动带机械定位
KQ4		手动 第 4 位浮动带机械定位
KQ5 (暂无)		电动 (开关控制)
KQ6 (暂无)		电动控制带浮动功能

订购代码

GSCV60	-*	-P*	/***	-T*	-D*	-O1	-FG*	KQ*	-DC/**	-AR/***
a	b	c	d	e	f	g	h	i	j	k

- Ⓐ 型号
- Ⓑ 工作联数
- Ⓒ 进油油口代码
- Ⓓ 主溢流阀调定压力 (bar)
- Ⓔ 回油油口代码
- Ⓕ 动力外接
- Ⓖ 第一联
- Ⓗ 阀芯功能代码
FG1, FG2, FG3, FG4, FG5, FG6
- Ⓘ 驱动方式代码
KQ1, KQ2, KQ3, KQ4, KQ5, KQ6
- Ⓙ 直流电压12或24V, 如果不是电动则输入00
- Ⓚ A口过载阀调定压力, 如不需过载阀输入调定压力000

-BR/***	-O2
l	m	n

- ① B口过载阀调定压力, 如不需过载阀输入调定压力000
- Ⓜ 第二联
- Ⓝ

订购实例

GSCV60	-3	-P1	/210	-T1	-D1	-O1	-FG1	KQ1	-DC/00	-AR/250	-BR/190
a	b	c	d	e	f	g	h	i	j	k	l

- | | |
|---|---|
| <ul style="list-style-type: none"> Ⓐ 型号 Ⓑ 三联多路阀 Ⓒ 进油口在正面 Ⓓ 主溢流阀调定压力 (210bar) Ⓔ 回油油口在正面 Ⓕ 动力外接 | <ul style="list-style-type: none"> Ⓖ 第一联 Ⓗ 阀芯功能: O型 Ⓘ 驱动方式: 标准手动 ⓵ 非电驱动 Ⓚ A口过载阀调定压力250bar Ⓛ B口过载阀调定压力190bar |
|---|---|

-O2	-FG2	-KQ5	-DC/24	-AR/000	-BR/000	-O3	-FG2	-KQ2	-DC/00	-AR/220	-BR/000
m	n	o	p	q	r	s	t	u	v	w	x

- | | |
|--|--|
| <ul style="list-style-type: none"> Ⓜ 第二联 Ⓝ 阀芯功能: Y型 Ⓞ 驱动方式: 电动 Ⓟ 直流电压24V Ⓠ A口无过载阀 Ⓡ B口无过载阀 | <ul style="list-style-type: none"> Ⓢ 第三联 Ⓣ 阀芯功能: Y型 Ⓤ 驱动方式: 液控 Ⓡ 非电驱动 Ⓦ A口过载阀调定压力220bar Ⓧ B口无过载阀 |
|--|--|

GDV70系列整体式多路阀

	36	└ 主要特点
技术参数	└ 36	
	37	└ 性能参数
基本工作原理	└ 38	
	39-40	└ 阀体装配尺寸
进油口选择	└ 41	
	41	└ 出油口选择
动力外接选择	└ 41	
	42	└ 典型阀芯功能
驱动形式	└ 43	
	44	└ 订购代码
订购实例	└ 45	

GDV70系列整体式多路阀



主要特点

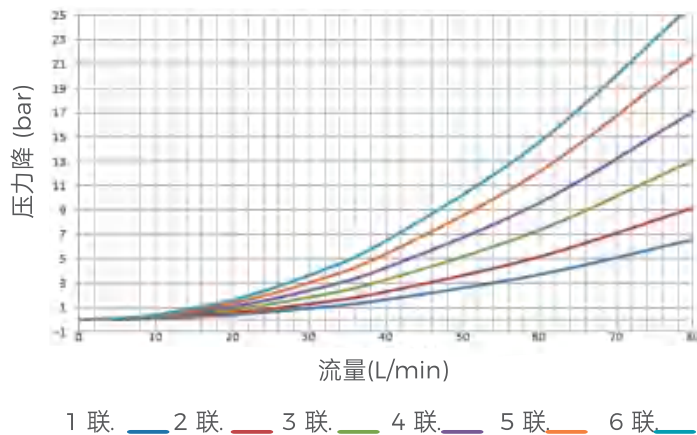
- 阀体为整体式灰口铸铁；
- 弹簧端盖、机械定位端盖、为压铸铝；
- 并联回路，进油端带负载单向阀；
- 可提供手动和拉线控制；
- 可提供动力外接；
- 可以提供机械定位；
- 提供各种不同的阀芯功能，用于控制双作用油缸、单作用油缸、油马达的阀芯；
- 阀的操作力小，流量特性好；
- 该多路阀可组合成 1 到 6 个阀芯的整体阀。

技术参数

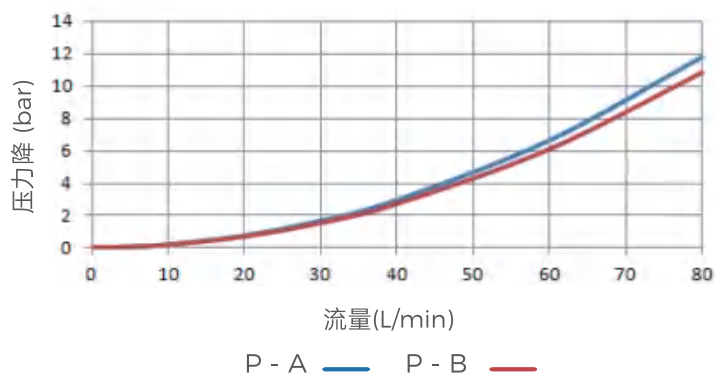
额定流量	70L/min	用丁晴橡胶密封	-20°C - 80°C
最大流量	80L/min	用氟橡胶密封	-20°C - 100°C
P 口最大压力	310bar	阀芯行程 (位置1 / 2)	+7/-7mm
A/B口最大压力	310bar	带浮动的阀芯行程 (位置1 / 2 和 F 位)	+7/-7 -9mm
T 口最大压力	25bar	推荐液压油粘度范围	15-75mm ² /s
内泄漏 (70bar) : A/B至T油口	30-35cc/min	推荐使用环境温度	-40°C - 60°C

主要性能参数

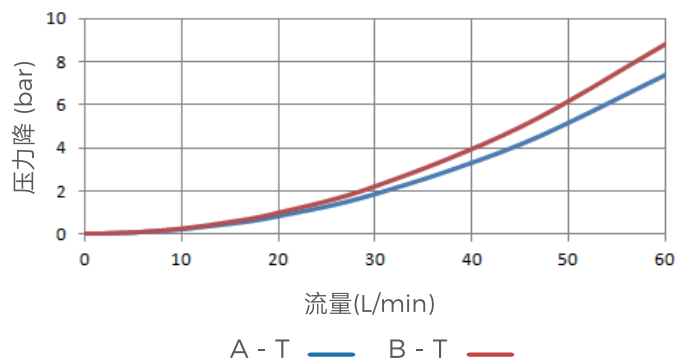
中位时，进油口到油箱的压力降（P至T）



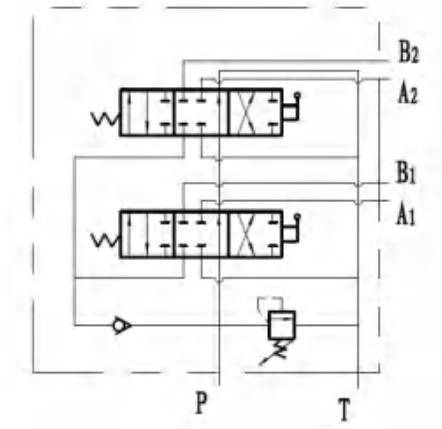
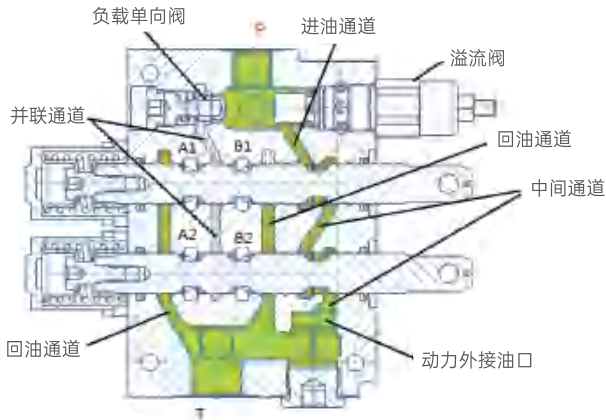
进油口到工作油口的压力降（P至A/B）



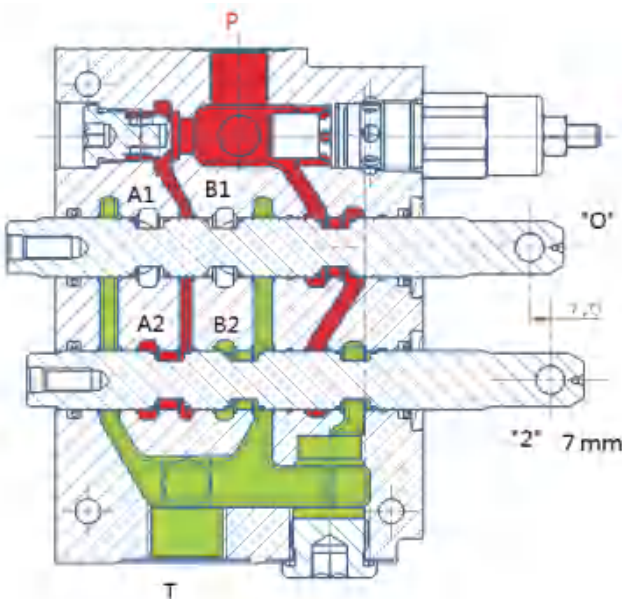
工作油口到油箱压力降（A/B至T）



基本工作原理



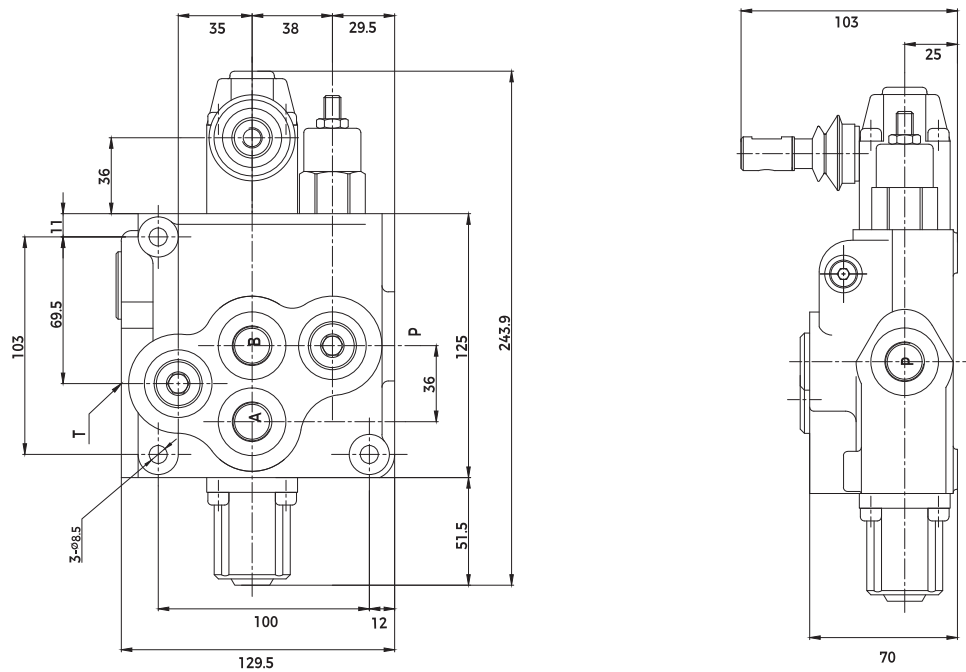
GDV-70系列的多路阀是一种开式的3位4通阀。当阀芯都在中位时，从油泵提供的油液直接经阀芯和阀体之间的中位通道流到油箱，产生很小的压力损失。当其中一个阀芯移动到“1”或“2”时，阀芯和阀体之间的中位通道被逐渐堵死，从油泵来的全部流量经负载单向阀进入并联油路，经阀口节流后进入该阀芯控制的“A”口或“B”口。



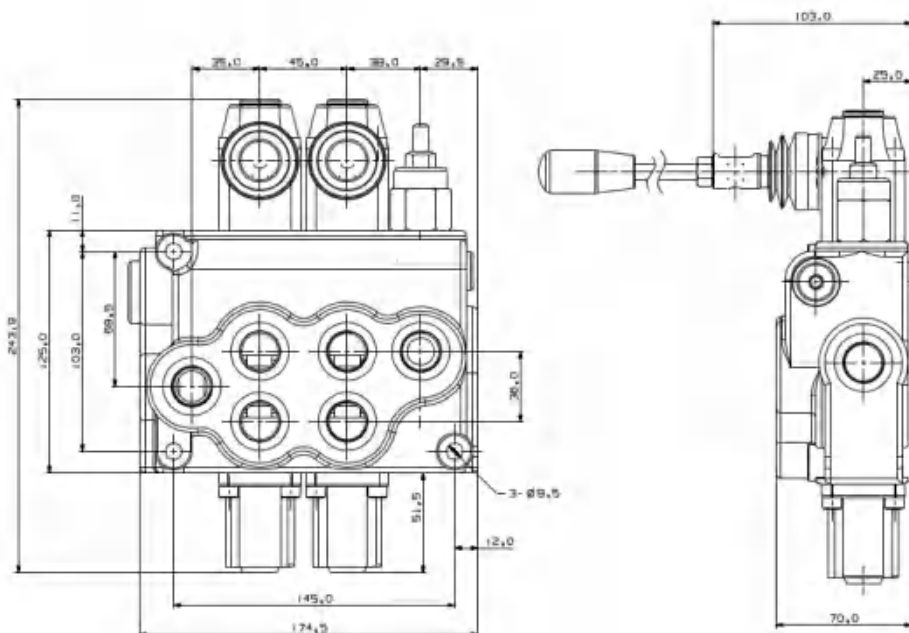
左图的第一联的阀芯在中位，从油泵供给的油液经负载单向阀经并联进油通道分别向两个阀芯供油。由于第二联开启，从并联进油通道的油液向“A2”口供油。“B2”口回油。中间通道被第二联阀芯切断。操作员可以同时控制两个阀芯，其控制元件的速度取决于负载的大小。

阀体装配尺寸

GDV70-1: 1联整体阀

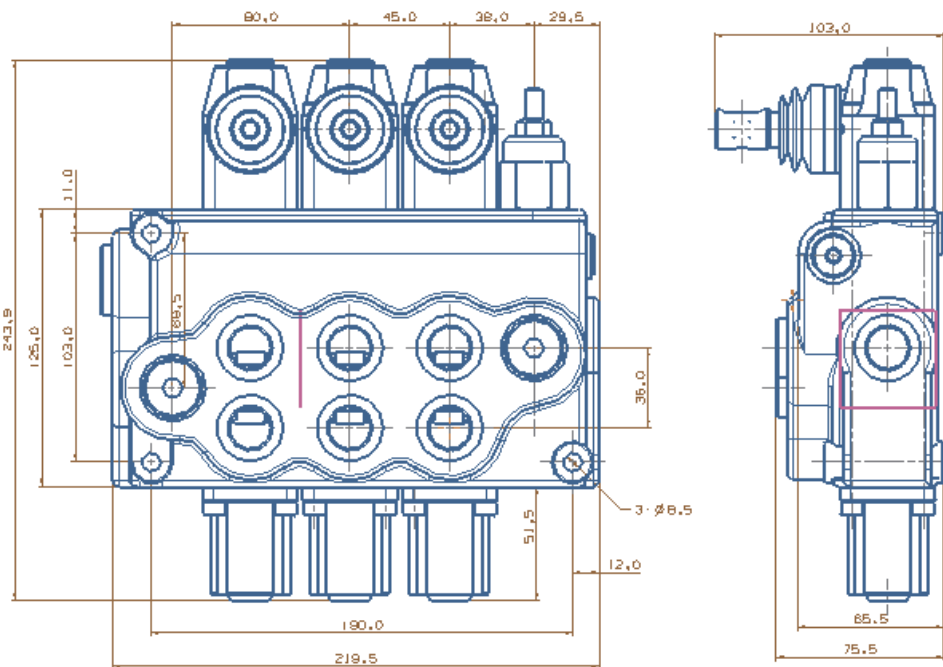


GDV70-2: 2联整体多路阀

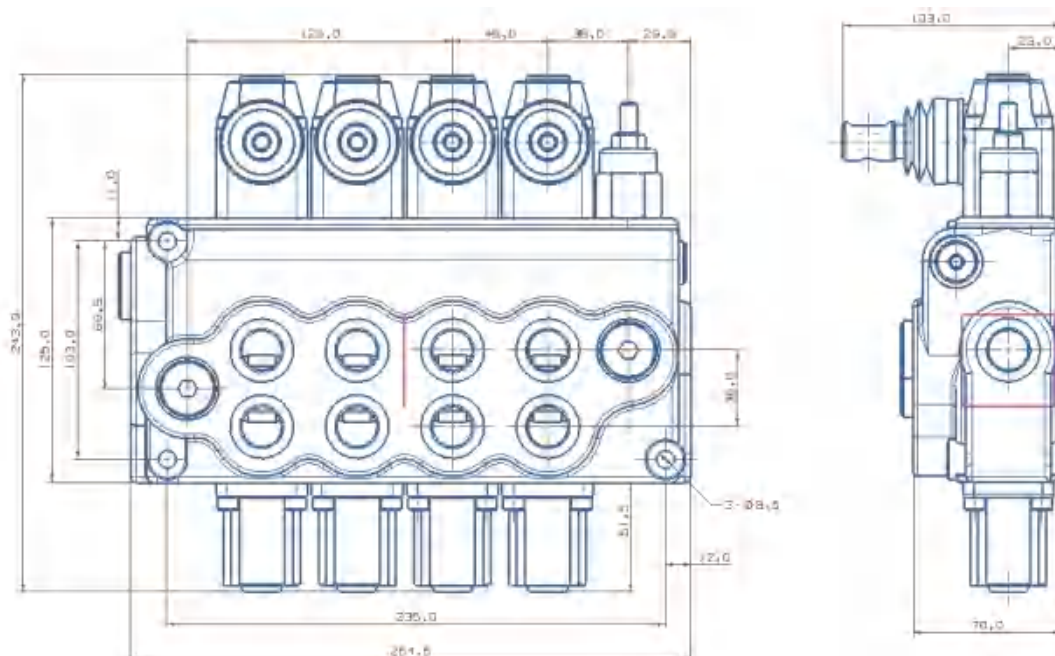


阀体装配尺寸

GDV70-3: 3联整体多路阀

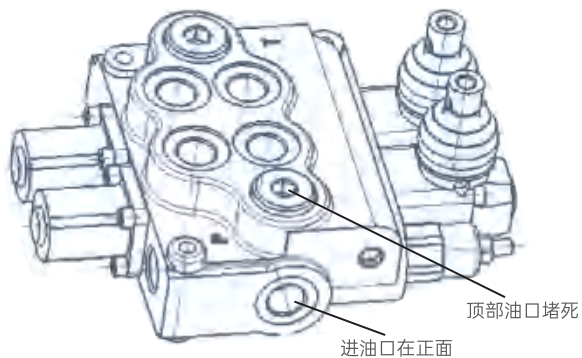


GDV70-4: 4联整体多路阀

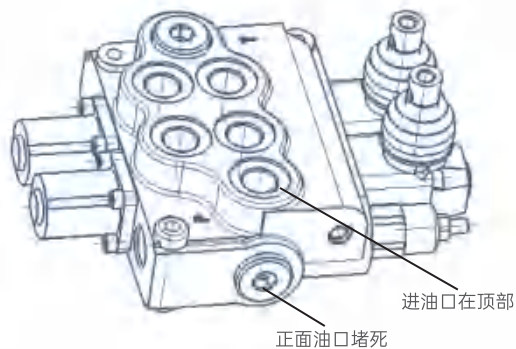


进油口选择

进油口的选择代码：P1（油口在正面）

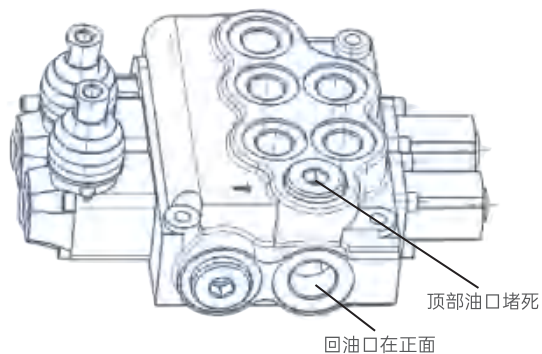


进油口的选择代码：P2（油口在顶部）

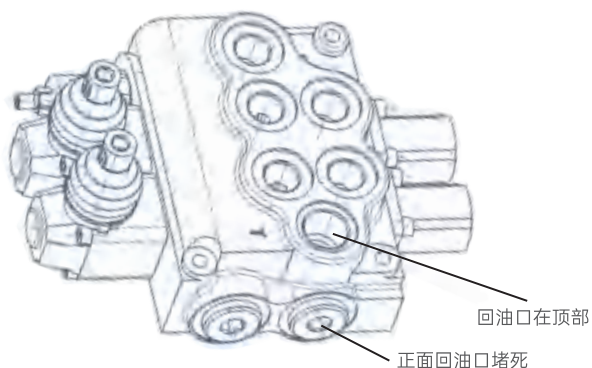


出油口选择

出油口的选择代码：T1（回油口在正面）

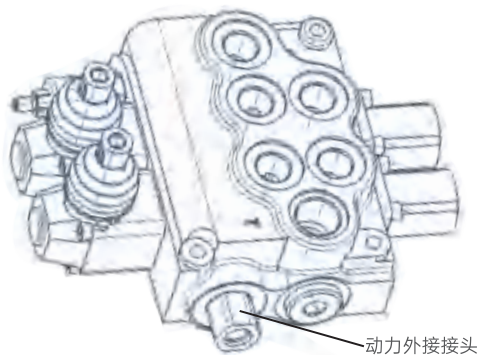


出油口的选择代码：T2（回油口在顶部）

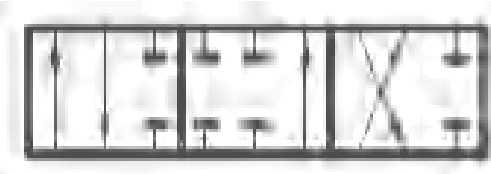
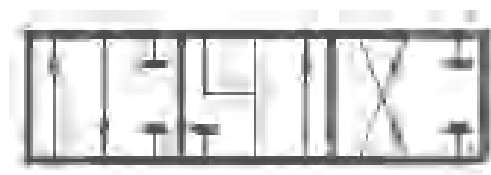

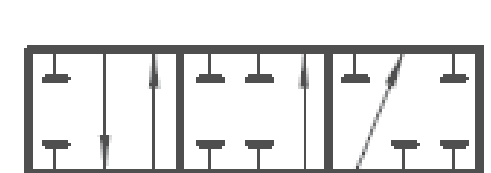




动力外接选择

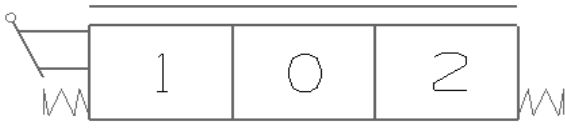
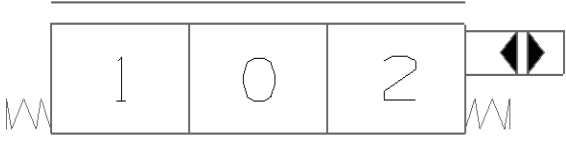
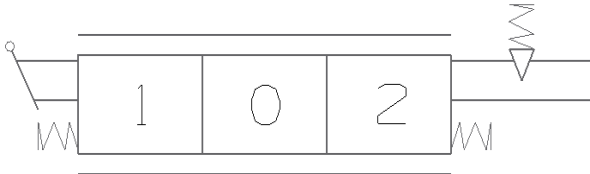

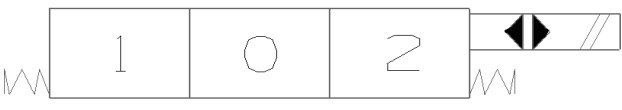
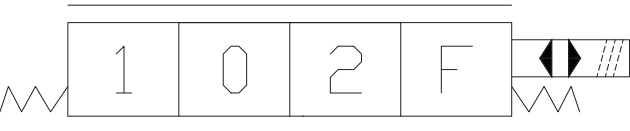
出油口动力外接的选择代码：D1（压力油油口通过一连接接头引出）D0（无动力外接）



典型阀芯功能

阀芯机能代码	液压图形符号	功能	备注
FG1		3位4通 中位P、T、A、B 各不相通	常用于控制 双作用油缸
FG2		3位4通 中位P不通, T、A、B 相通	常用于控制 液压马达
FG3		3位4通 中位P、A、B、均与T 相通	常用于控制 液压马达
FG4		3位3通 中位P、T、A、B 各不相通	常用于控制 单作用油缸
FG5 (暂无)		4位4通 中位P、T、A、B 各不相通 第4位浮动	常用于控制 双作用油缸
FG6 (暂无)		4位4通 中位P不通, T、A、B 相通 第4位浮动	常用于控制 双作用油缸 或液压马达

驱动形式

驱动方式代码	液压图形符号	功能
KQ1		标准手动
KQ2		液控
KQ3		手动带机械定位
KQ4		手动 第4位浮动带机械定位
KQ5 (暂无)		电动 (开/关控制)
KQ6 (暂无)		电动控制带浮动功能

订购代码

GDV70	-*	-P*	/***	-T*	-D*	-O1	-FG*	KQ*	-DC/**	-AR/***
a	b	c	d	e	f	g	h	i	j	k

- | | |
|---|---|
| <ul style="list-style-type: none"> Ⓐ 型号 Ⓑ 工作联数 Ⓒ 进油油口代码 Ⓓ 主溢流阀调定压力(bar) Ⓔ 回油油口代码 Ⓕ 动力外接 | <ul style="list-style-type: none"> Ⓖ 第一联 Ⓗ 阀芯功能代码
FG1、FG2、FG3、FG4、FG5、FG6 Ⓘ 驱动方式代码
KQ1、KQ2、KQ3、KQ4、KQ5、KQ6 Ⓢ 直流电压12或24伏，如果不是电动则输入00 Ⓚ A口过载阀调定压力，如不需过载阀，输入调定压力000 |
|---|---|

-BR/***	-O2
l	m	n

- Ⓛ B口过载阀调定压力，如不需过载阀，输入调定压力000
- Ⓜ 第二联
- Ⓝ

订购实例

GDV70	-3	-P1	/210	-T1	-D1	-O1	-FG1	KQ1	-DC/00	-AR/250	-BR/190
a	b	c	d	e	f	g	h	i	j	k	l

- | | |
|--|---|
| <ul style="list-style-type: none"> Ⓐ 型号 Ⓑ 三联多路阀 Ⓒ 进油口在正面 Ⓓ 主溢流阀调定压力(210bar) Ⓔ 回油油口在正面 Ⓕ 动力外接 | <ul style="list-style-type: none"> Ⓖ 第一联 Ⓗ 阀芯功能: O型 Ⓘ 驱动方式: 标准手动 ⓵ 非电驱动 Ⓚ A口过载阀调定压力250bar Ⓛ B口过载阀调定压力190bar |
|--|---|

-O2	-FG2	-KQ5	-DC/24	-AR/000	-BR/000	-O3	-FG2	-KQ2	-DC/00	-AR/220	-BR/000
m	n	o	p	q	r	s	t	u	v	w	x

- | | |
|--|--|
| <ul style="list-style-type: none"> Ⓜ 第二联 Ⓝ 阀芯功能: Y型 Ⓞ 驱动方式: 电动 Ⓟ 直流电压24伏 Ⓠ A口无过载阀调定压力 Ⓡ B口无过载阀 | <ul style="list-style-type: none"> Ⓢ 第三联 Ⓣ 阀芯功能: Y型 Ⓤ 驱动方式: 液控 Ⓡ 非电驱动 Ⓦ A口过载阀调定压力220bar Ⓧ B口无过载阀 |
|--|--|

GDV80 系列整体式多路阀

	47	└ 主要特点
技术参数	└ 47	
	48	└ 性能参数
基本工作原理	└ 49	
	50	└ 基本液压系统原理图
阀体装配尺寸	└ 51-53	
	54	└ 进油口选择
出油口选择	└ 54	
	54	└ 动力外接选择
典型阀芯功能	└ 55	
	56	└ 驱动形式
订购代码	└ 57	
	58	└ 订购实例

GDV80系列整体式多路阀



主要特点

- 阀体为整体式灰口铸铁；
- 弹簧端盖、机械定位端盖、电和液控驱动模块为铸铝或压铸铝；
- 并联回路，每个工作联都带负载单向阀，可选择工作油口带过载保护阀；
- 可提供电、液压遥控、手动和拉线控制模块；
- 可提供动力外接；
- 可以修改为闭式系统；
- 提供各种不同的阀芯功能，用于控制双作用油缸、单作用油缸、油马达的阀芯、以及带浮动功能的阀芯；
- 可提供机械定位且定位力可调；
- 阀的操作力小，流量特性好；
- 可实现比例控制(无压力补偿)；
- 该多路阀可组合成 1 到 6 个阀芯的整体阀。

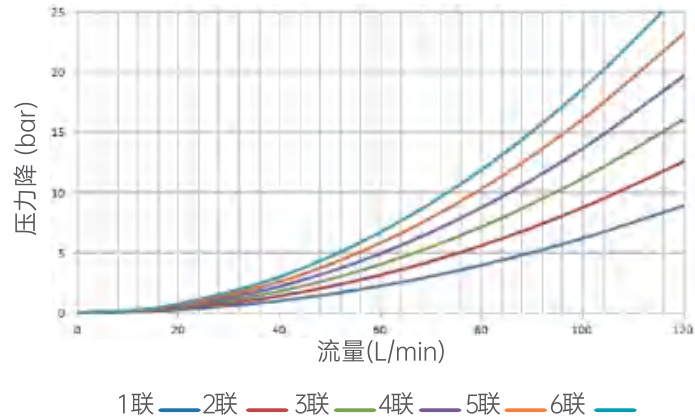
技术参数

额定流量	80L/min	用丁晴橡胶密封	-20°C- 80°C
最大流量	100L/min	用氟橡胶密封	-20°C- 100°C
P 口最大压力	310bar	阀芯行程 (位置1 / 2)	+7/-7mm
A/B 口最大压力	310bar	带浮动的阀芯行程 (位置1 / 2 和 F 位)	+7/-7 -9mm
T 口最大压力	25bar	推荐液压油粘度范围	15-75mm ² /s
内泄漏 (70 bar) : A/B至T油口	30-35cc/min	推荐使用环境温度	-40°C- 60°C

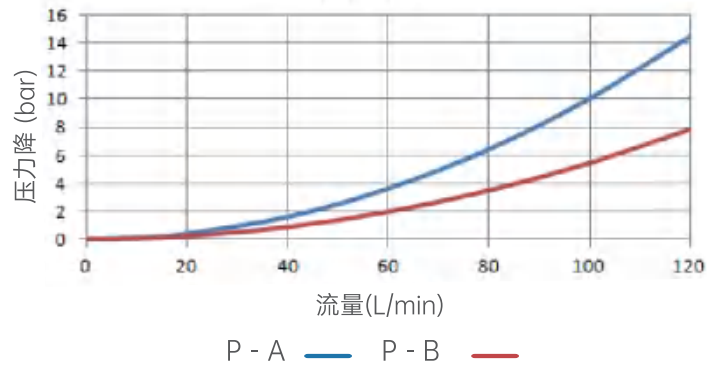
驱动的电磁线圈电压是直流电压12伏或24伏，与之相应的电流时0 - 1.5 安培或0 - 0.75安培。

性能参数

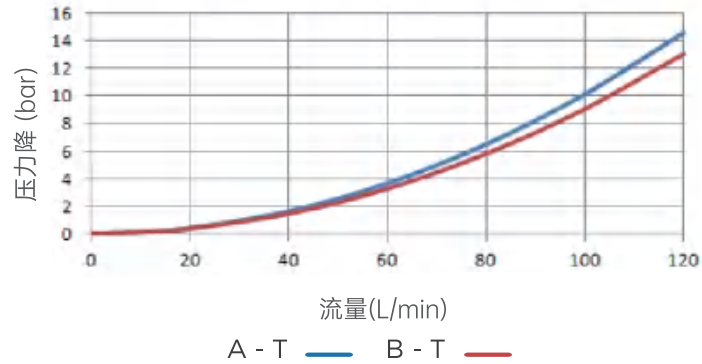
中位时，进油口到油箱的压力降 (P至T)



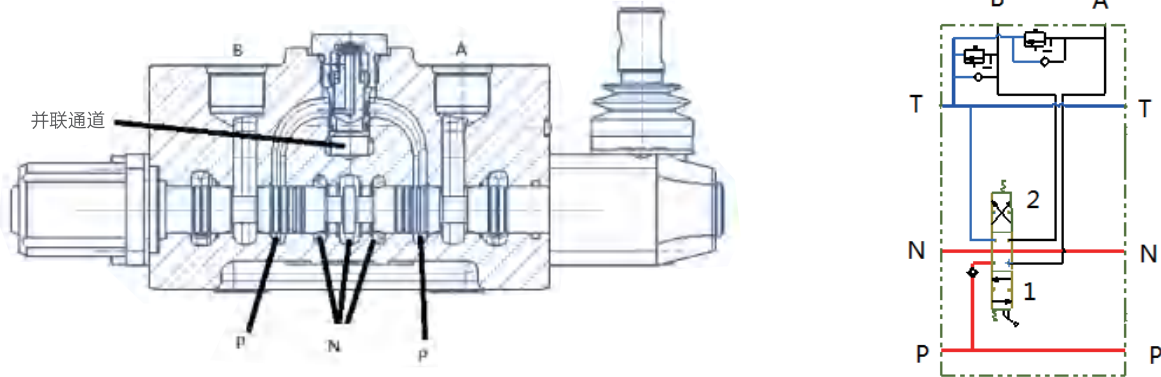
进油口到工作油口的压力降 (P至A/B)



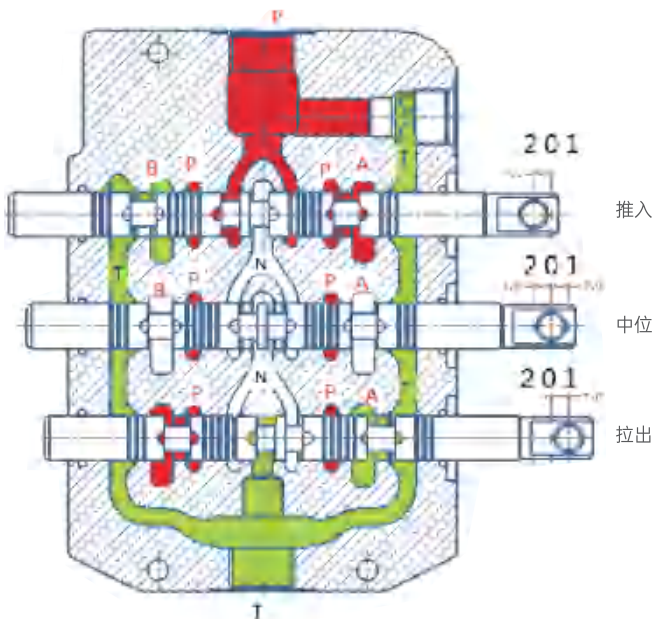
工作油口到油箱压力降 (A/B至T)



基本工作原理



一般说来，GDV80系列的多路阀是一种开式的3位4通阀。当阀芯都在中位时，从油泵提供的油液直接经阀芯和阀体之间的中位通道流到油箱，产生很小的压力损失。当其中一个阀芯移动到“1”或“2”时，阀芯和阀体之间的中位通道被逐渐堵死，从油泵来的全部流量经并联油路进入负载单向阀，经阀口节流后进入该阀芯控制的“A”口或“B”口。



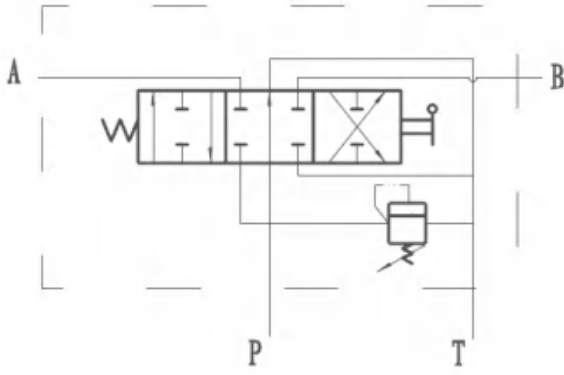
推入

中位

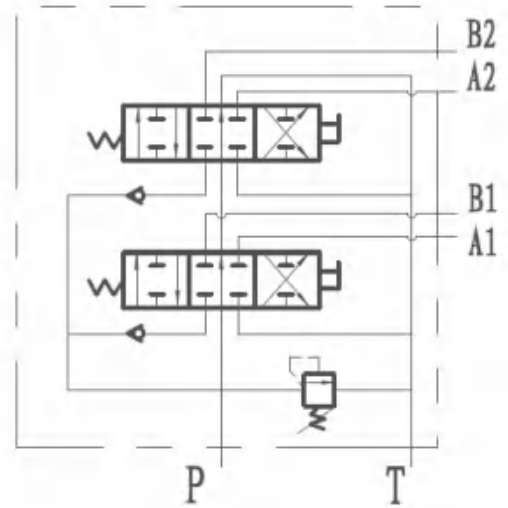
拉出

对于多联的整体式阀，如果其中一联的阀芯在“1”或“2”的位置时，它的后一联的中位通道就没有流量。油液的主要节流发生在桥路通道和阀芯节流口。操作员可以同时控制几个阀芯，其控制元件的速度取决于负载的大小。

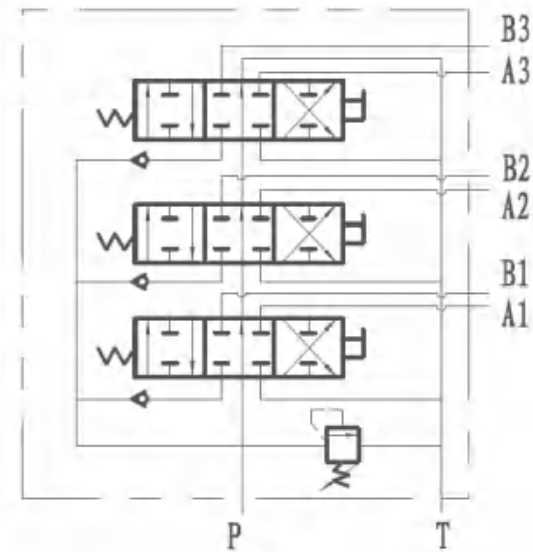
基本液压系统图工作原理



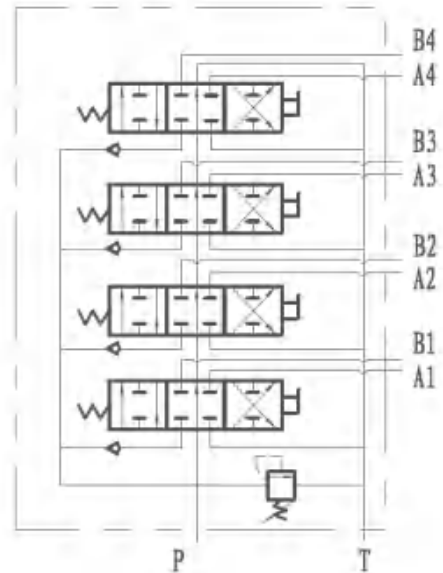
GDV80-1



GDV80-2



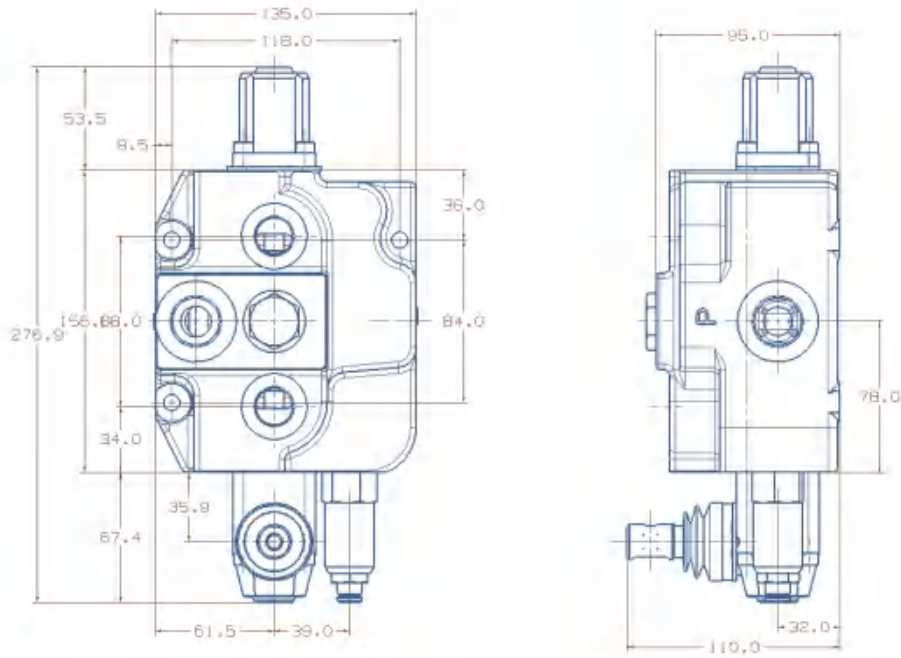
GDV80-3



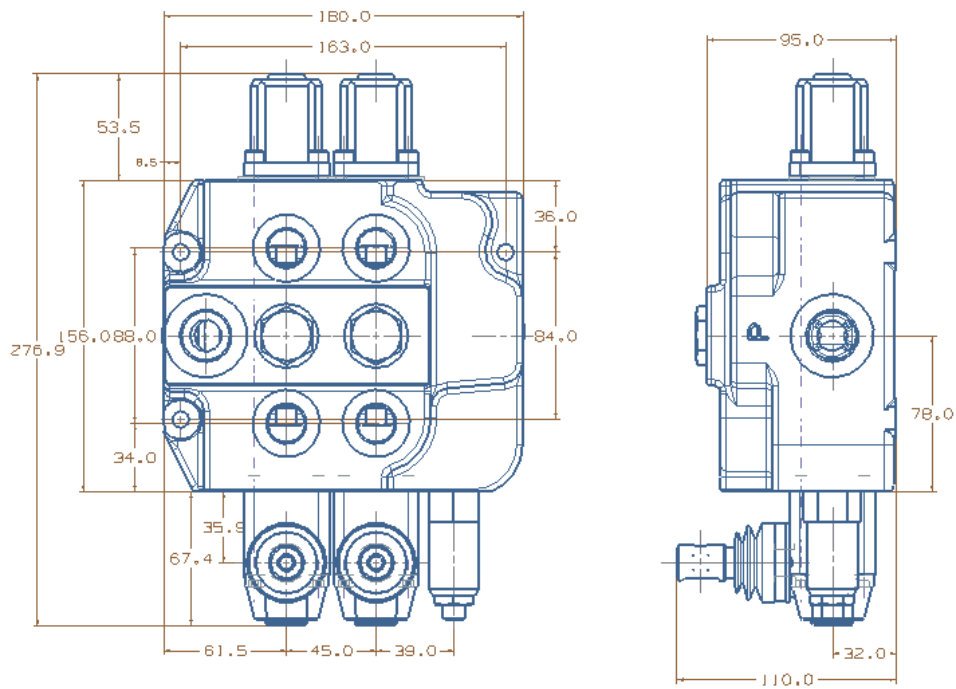
GDV80-4

阀体装配尺寸

GDV80-1: 1联整体阀

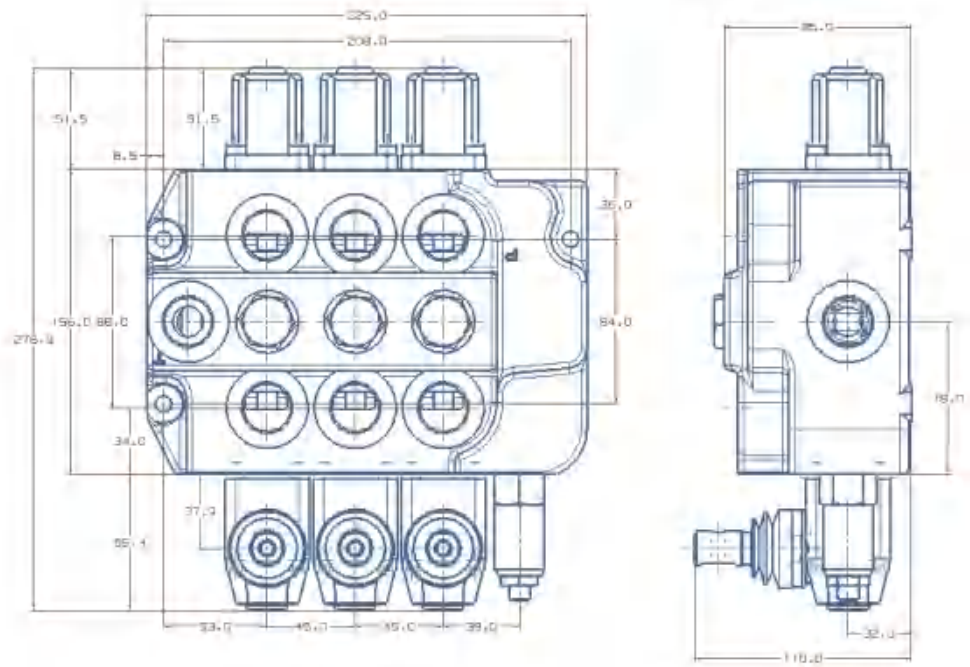


GDV80-2: 2联整体多路阀

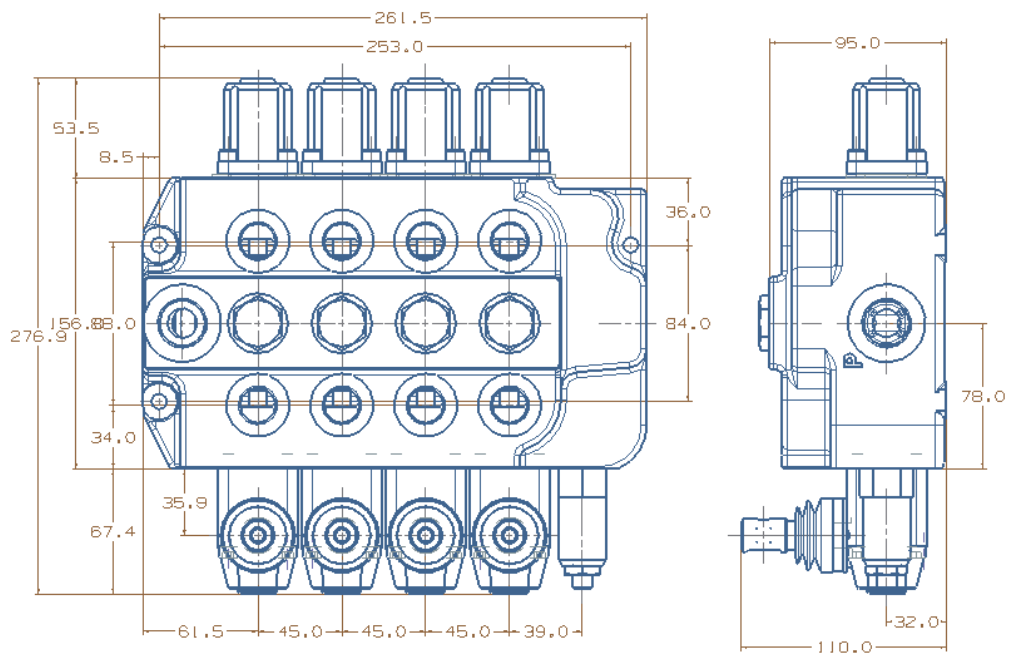


阀体装配尺寸

GDV80-3: 3联整体多路阀

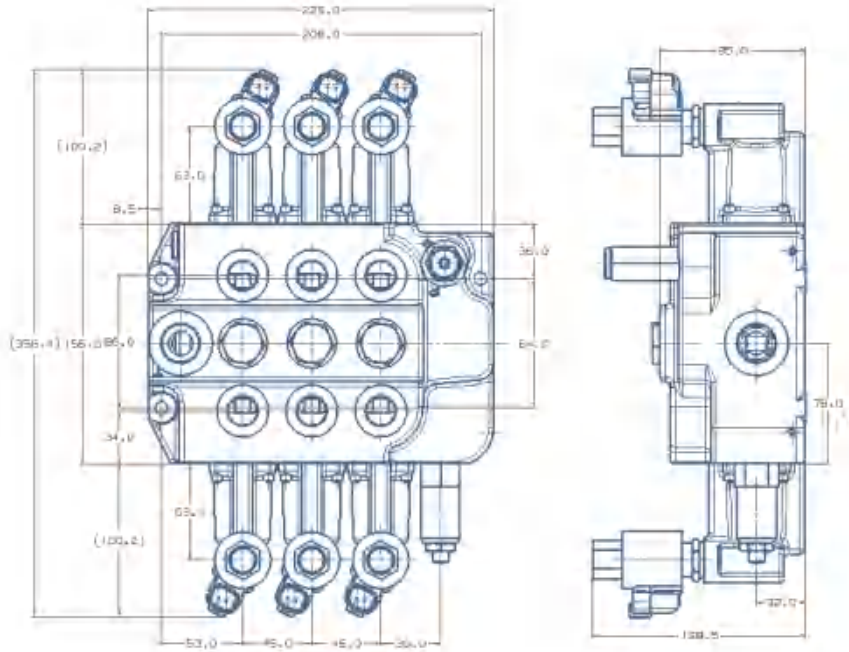


GDV80-4: 4联整体多路阀

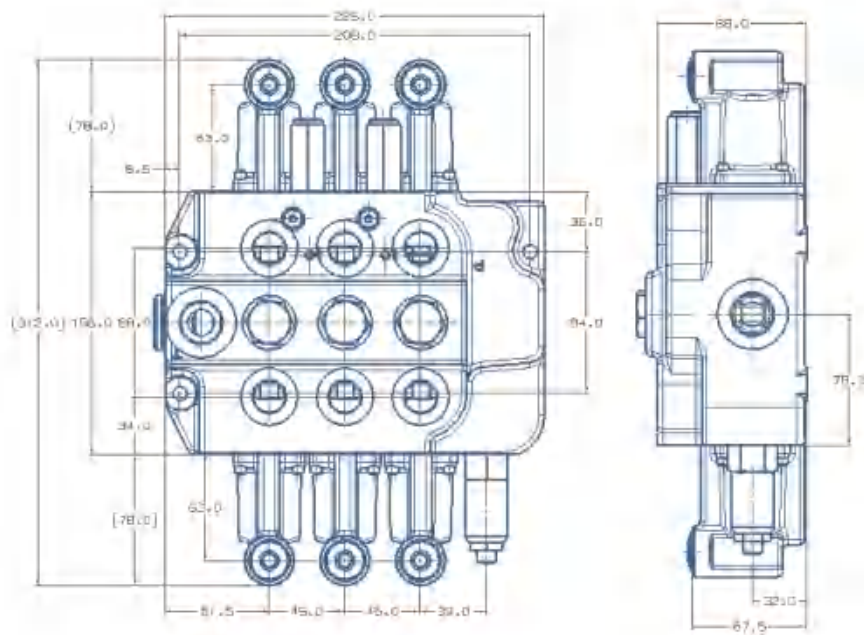


阀体装配尺寸

电控

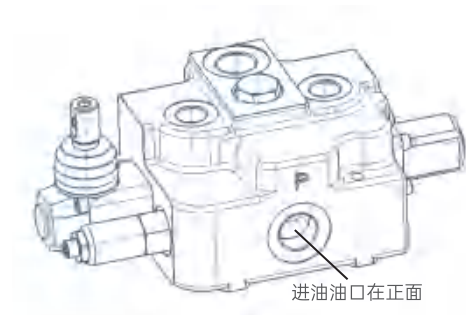


液控

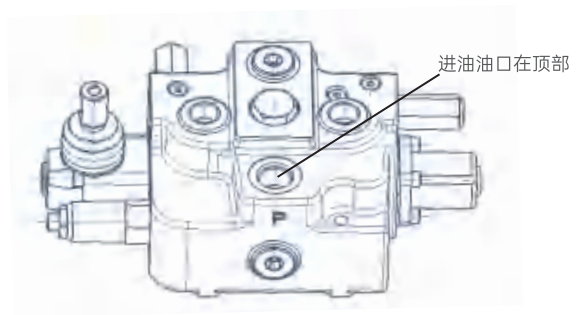


进油口选择

进油口的选择代码：P1（进油油口在正面）

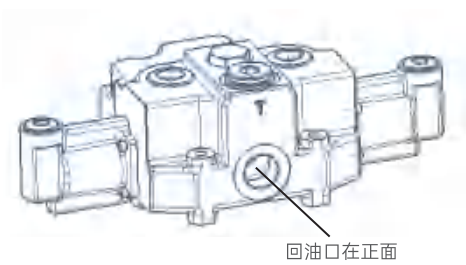


进油口的选择代码：P2（进油油口在顶部）

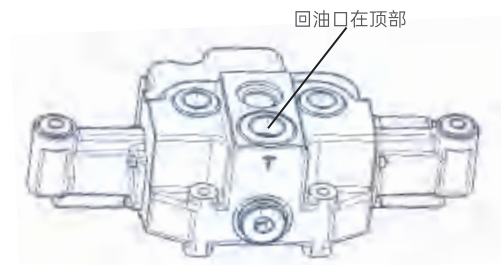


出油口选择

出油口的选择代码：T1（回油口在正面）

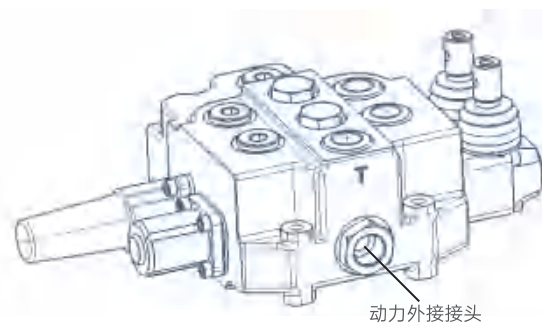


出油口的选择代码：T2（回油口在顶部）

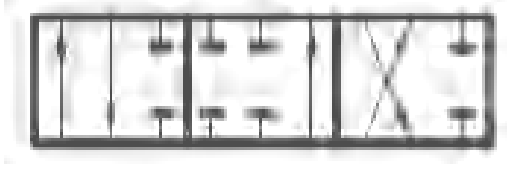
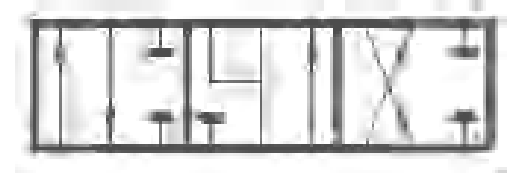
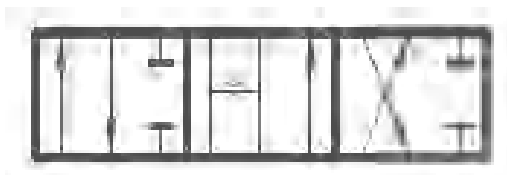
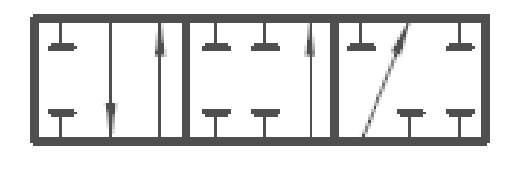




动力外接选择

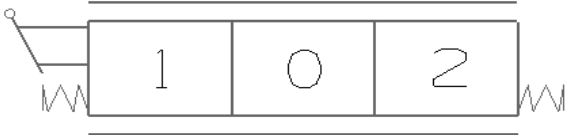
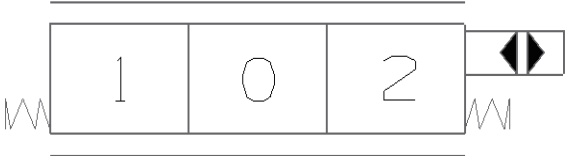
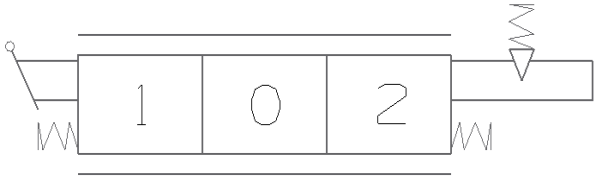

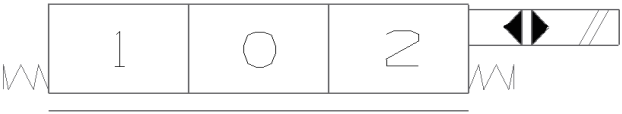
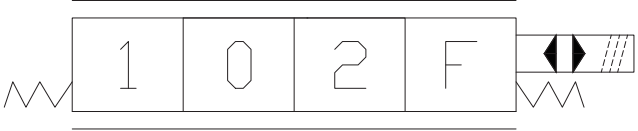
出油口动力外接的选择代码：D1（压力油油口通过一连接接头引出）D0（无动力外接）



典型阀芯功能

阀芯机能代码	液压图形符号	功能	备注
FG1		3位4通 中位P、T、A、B 各不相通	常用于控制 双作用油缸
FG2		3位4通 中位P不通, T、A、B 相通	常用于控制 液压马达
FG3		3位4通 中位P、A、B、均与T 相通	常用于控制 液压马达
FG4		3位3通 中位P、T、A、B 各不相通	常用于控制 单作用油缸
FG5 (暂无)		4位4通 中位P、T、A、B 各不相通 第4位浮动	常用于控制 双作用油缸
FG6 (暂无)		4位4通 中位P不通, T、A、B 相通 第4位浮动	常用于控制 双作用油缸 或液压马达

驱动形式

驱动方式代码	液压图形符号	功能
KQ1		标准手动
KQ2		液控
KQ3		手动带机械定位
KQ4		手动 第4位浮动带机械定位
KQ5 (暂无)		电动 (开关控制)
KQ6 (暂无)		电动控制带浮动功能

订购代码

GDV80	-*	-P*	/***	-T*	-D*	-O1	-FG*	KQ*	-DC/**	-AR/***
a	b	c	d	e	f	g	h	i	j	k

- | | |
|---|---|
| <ul style="list-style-type: none"> Ⓐ 型号 Ⓑ 工作联数 Ⓒ 进油口 Ⓓ 主溢流阀调定压力(bar) Ⓔ 回油口 Ⓕ 动力外接 | <ul style="list-style-type: none"> Ⓖ 第一联 Ⓗ 阀芯功能
FG1、FG2、FG3、FG4、FG5、FG6 Ⓘ 驱动方式
KQ1、KQ2、KQ3、KQ4、KQ5、KQ6 ⓵ 直流电压12或24伏，如果不是电动则输入00 ⓶ A口过载阀调定压力，如不需过载阀，输入调定压力000 |
|---|---|

-BR/***	-O2
l	m	n

- ⓷ B口过载阀调定压力，如不需过载阀，输入调定压力000
- ⓸ 第二联
- ⓹

订购实例

GDV80	-3	-P1	/210	-T1	-D1	-O1	-FG1	KQ1	-DC/00	-AR/250	-BR/190
a	b	c	d	e	f	g	h	i	j	k	l

Ⓐ 型号

Ⓑ 三联多路阀

Ⓒ 进油油口在正面

Ⓓ 主溢流阀调定压力(210bar)

Ⓔ 回油油口在正面

Ⓕ 动力外接

Ⓖ 第一联

Ⓗ 阀芯功能: O型

Ⓘ 驱动方式: 标准手动

Ⓝ 非电驱动

Ⓚ A口过载阀调定压力250bar

Ⓛ B口过载阀调定压力190bar

-O2	-FG2	-KQ5	-DC/24	-AR/000	-BR/000	-O3	-FG2	-KQ2	-DC/00	-AR/220	-BR/000
m	n	o	p	q	r	s	t	u	v	w	x

Ⓜ 第二联

Ⓝ 阀芯功能: Y型

Ⓞ 驱动方式: 电动

Ⓟ 直流电压24伏

Ⓠ A口无过载阀调定压力

Ⓡ B口无过载阀

Ⓢ 第三联

Ⓣ 阀芯功能: Y型

Ⓤ 驱动方式: 液控

Ⓡ 非电驱动

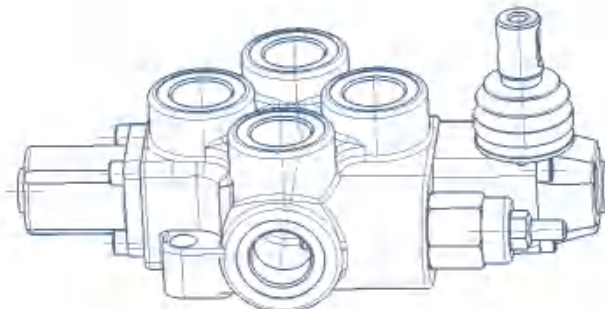
Ⓚ A口过载阀调定压力220bar

Ⓛ B口无过载阀

GDV120系列整体式多路阀

	60	└ 主要特点
技术参数 ┘	60	
	61	└ 性能参数
基本工作原理 ┘	62	
	63	└ 阀体装配尺寸
进油口选择 ┘	64	
	64	└ 出油口选择
典型阀芯功能 ┘	65	
	66	└ 驱动形式
订购代码 ┘	67	
	67	└ 订购实例

GDV120系列整体式多路阀



主要特点

- 阀体为整体式灰口铸铁；
- 弹簧端盖，机械定位端盖，电和液控驱动模块为铸铝或压铸铝；
- 可提供机械定位；
- 可提供动力外接油源；
- 提供各种不同的阀芯功能，用于控制双作用油缸、单作用油缸、油马达的阀芯、以及带浮动功能的阀芯；
- 阀的操作力小，流量特性好；
- 该多路阀可组合成 1 到 4 个阀芯的整体阀（目前仅提供一联整体式阀）。

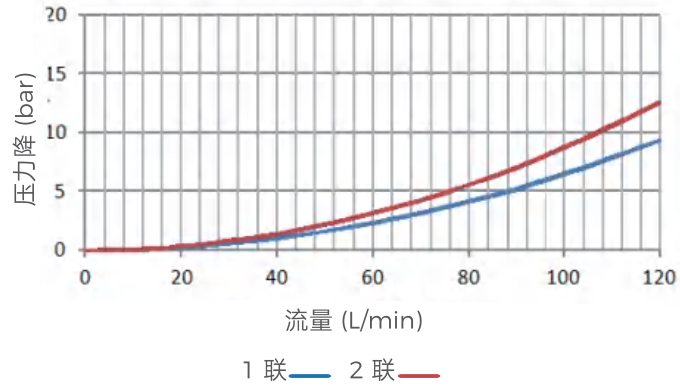
技术参数

额定流量	120L/min	用丁晴橡胶密封	-20°C- 80°C
最大流量	130L/min	用氟橡胶密封	-20°C- 100°C
P口最大压力	310bar	阀芯行程 (位置1 / 2)	+7/-7mm
A/B 口最大压力	310bar	带浮动的阀芯行程 (位置1 / 2 和 F 位)	+7/-7 -9mm
T口最大压力	25bar	推荐液压油粘度范围	15-75mm ² /s
内泄漏 (70 bar) : A/B至T油口	30-35cc/min	推荐使用环境温度	-40°C- 60°C

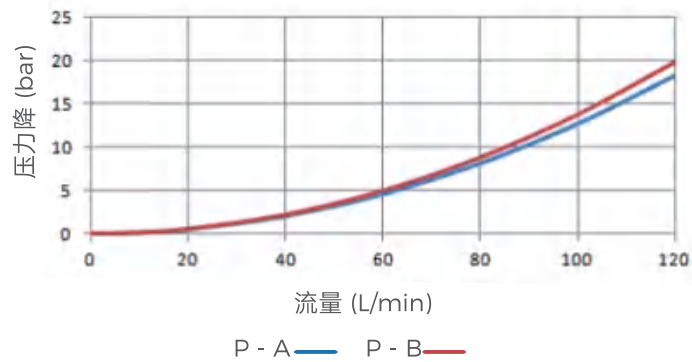
驱动电磁线圈电压是直流电压12伏或24伏，与之相应的电流时 0 - 1.5安培或0 - 0.75安培。

性能参数

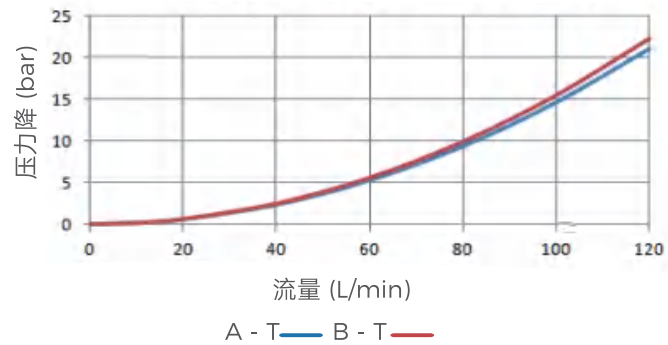
中位时，进油口到油箱的压力降 (P至T)



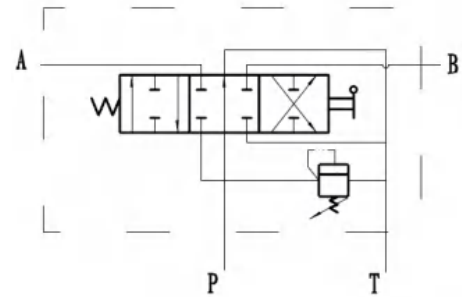
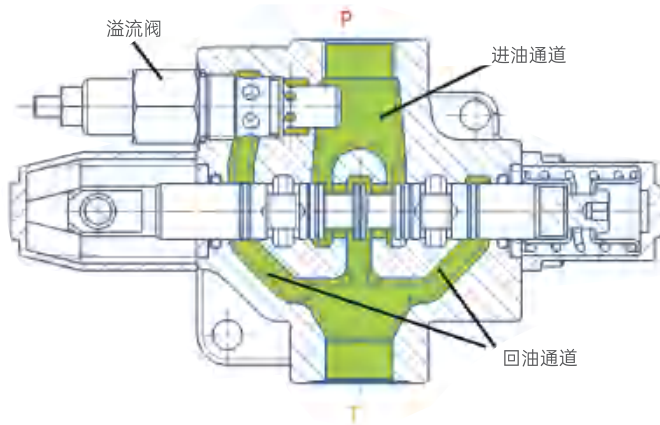
进油口到工作油口的压力降 (P至A/B)



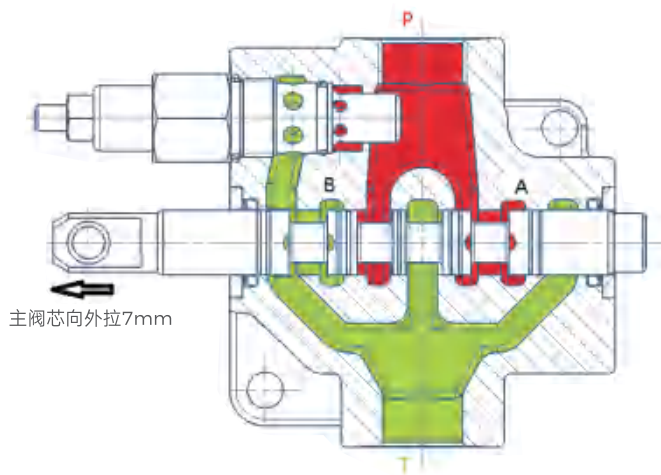
工作油口到油箱压力降 (A/B至T)



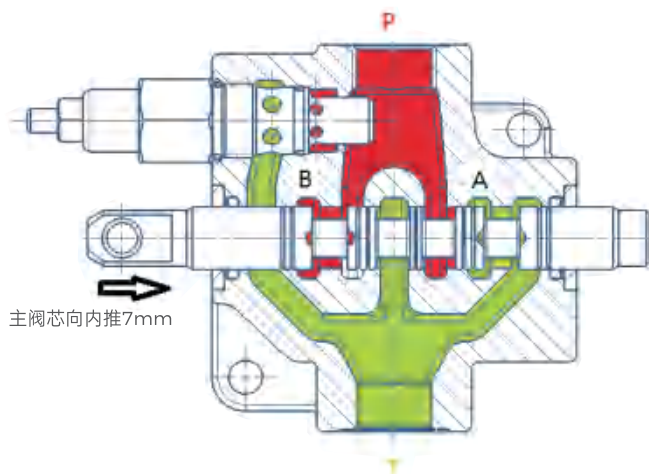
基本工作原理



GDV120 系列的多路阀是一种开式的 3 位 4 通阀。当阀芯在中位时，从油泵提供的油液直接经阀芯和阀体之间的中位通道流到油箱，产生很小的压力损失。



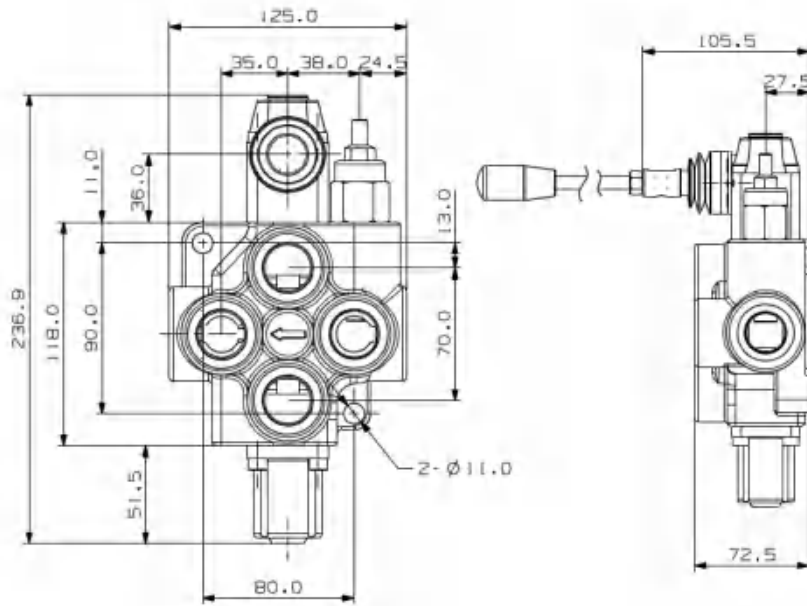
当阀芯向外拉动 7 毫米时，阀的中间通道被阀芯堵死，从油泵来的油通过阀芯与阀体的右方开口进入工作油口 A，同时，B 口的油液经阀芯与阀体的另一个开口回到回油路。



当阀芯向内推动 7 毫米时，阀的中间通道被阀芯堵死，从油泵来的油通过阀芯与阀体的左方开口进入工作油口 B，同时，A 口的油液经阀芯与阀体的右边开口回到回油路。

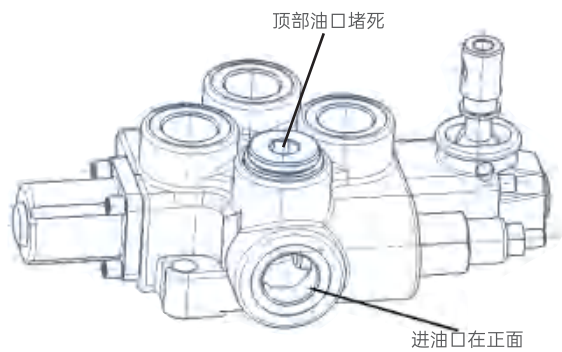
阀体装配尺寸

GDV120-1: 1联整体阀

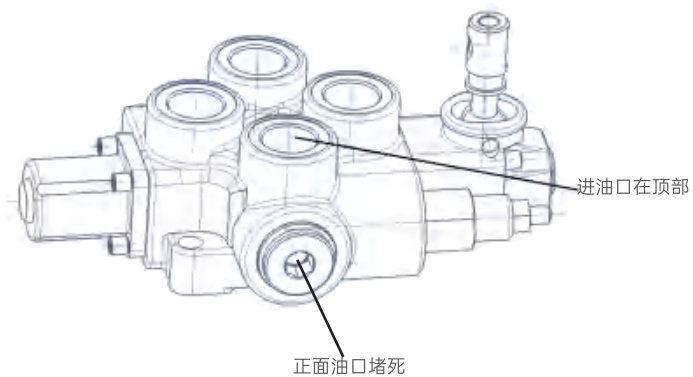


进油口选择

进油口的选择代码：P1（进油油口在正面）



进油口的选择代码：P2（进油油口在顶部）

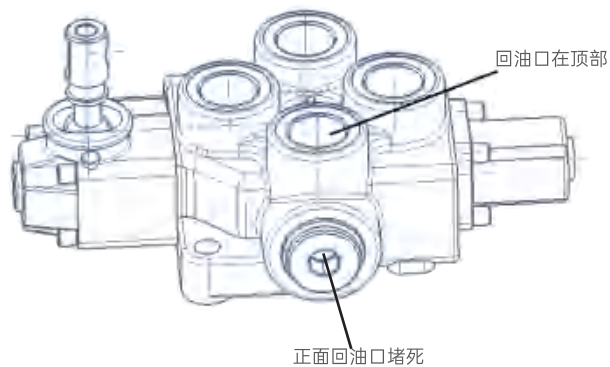


出油口选择

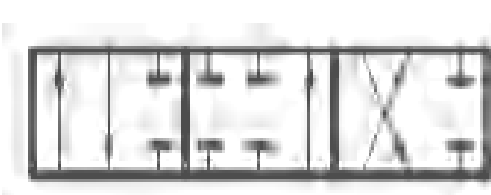
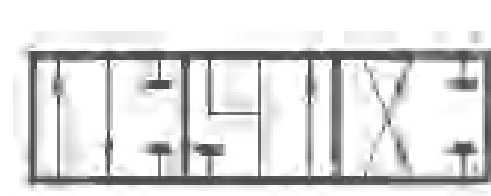
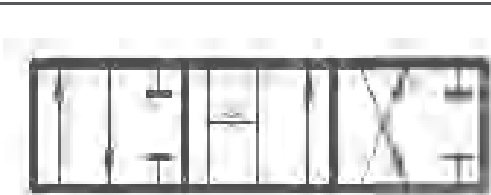
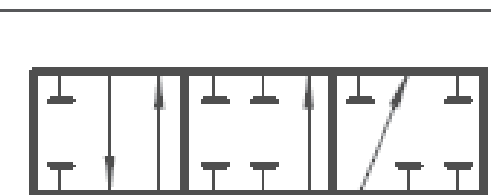
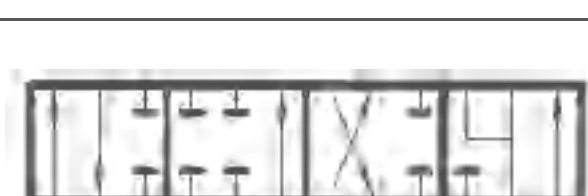

出油口的选择代码：T1（回油口在正面）



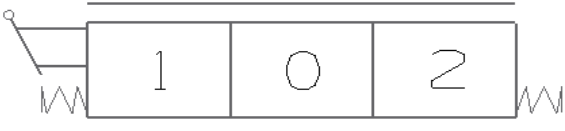
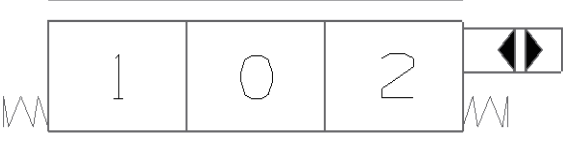
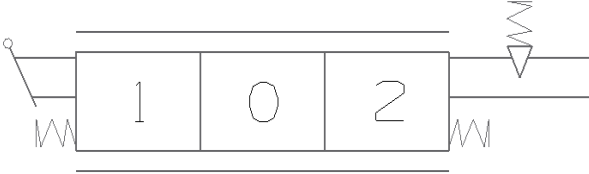

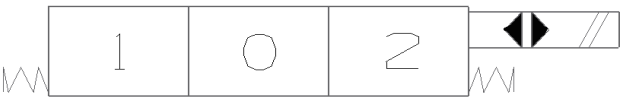
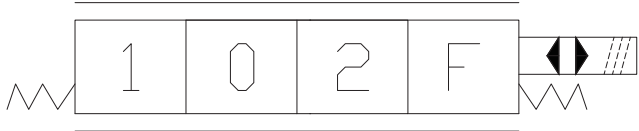
出油口的选择代码：T2（回油口在顶部）



典型阀芯功能

阀芯机能代码	液压图形符号	功能	备注
FG1		3位4通 中位P、T、A、B 各不相通	常用于控制 双作用油缸
FG2		3位4通 中位P不通, T、A、B 相通	常用于控制 液压马达
FG3		3位4通 中位P、A、B、均与T 相通	常用于控制 液压马达
FG4		3位3通 中位P、T、A、B 各不相通	常用于控制 单作用油缸
FG5 (暂无)		4位4通 中位P、T、A、B 各不相通 第4位浮动	常用于控制 双作用油缸
FG6 (暂无)		4位4通 中位P不通, T、A、B 相通 第4位浮动	常用于控制 双作用油缸 或液压马达

驱动形式

驱动方式代码	液压图形符号	功能
KQ1		标准手动
KQ2		液控
KQ3		手动带机械定位
KQ4		手动 第4位浮动带机械定位
KQ5 (暂无)		电动 (开关控制)
KQ6 (暂无)		电动控制带浮动功能

订购代码

GDV120	-P*	/***	-T*	-FG*	KQ*
a	b	c	d	e	f

Ⓐ 型号

Ⓑ 进油油口代码

Ⓒ 主溢流阀调定压力(bar)

Ⓓ 回油口代码

Ⓔ 阀芯功能代码

FG1、FG2、FG3、FG4、FG5、FG6

Ⓕ 驱动方式代码

KQ1、KQ2、KQ3、KQ4、KQ5、KQ6

订购实例

GDV120	-P1	/210	-T1	-FG1	KQ1
a	b	c	d	e	f

Ⓐ 型号

Ⓑ 进油口在正面

Ⓒ 主溢流阀调定压力(210bar)

Ⓓ 回油口在正面

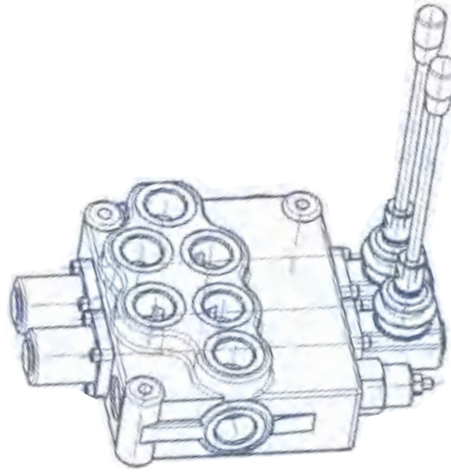
Ⓔ 阀芯功能：O型

Ⓕ 驱动方式：手动

GDV160系列整体式多路阀

	69	└ 主要特点
技术参数	└ 69	
	70	└ 性能参数
基本工作原理	└ 71	
	72	└ 阀体装配尺寸
进油口选择	└ 73	
	73	└ 出油口选择
动力外接选择	└ 73	
	74	└ 典型阀芯功能
驱动形式	└ 75	
	76	└ 订购代码和实例
LS-TW-20F劈柴机阀	└ 77	
	78	└ LKF流量控制阀

GDV160系列整体式多路阀



主要特点

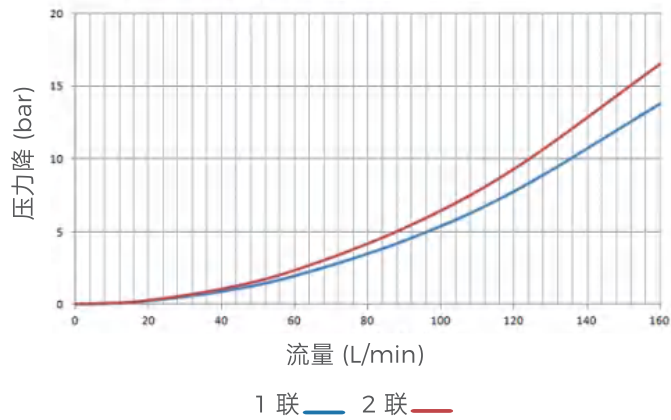
- 阀体为整体式灰口铸铁；
- 弹簧端盖，机械定位端盖，为压铸铝；
- 并联回路，进油端带负载单向阀；
- 可提供手动和拉线控制；
- 可提供动力外接；
- 可以提供机械定位；
- 提供各种不同的阀芯功能，用于控制双作用油缸、单作用油缸、油马达的阀芯；
- 阀的操作力小，流量特性好；
- 该多路阀可组合成 1 到4个阀芯的整体阀（目前仅提供2联整体阀）。

技术参数

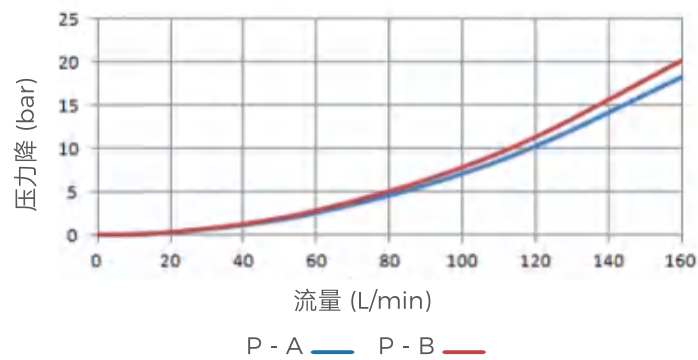
额定流量	160L/min	用丁晴橡胶密封	-20°C- 80°C
最大流量	170L/min	用氟橡胶密封	-20°C- 100°C
P口最大压力	310bar	阀芯行程 (位置1 / 2)	+7/-7mm
A/B 口最大压力	310bar	带浮动的阀芯行程 (位置1 / 2 和 F 位)	+7/-7 -9mm
T口最大压力	25bar	推荐液压油粘度范围	15-75mm ² /s
内泄漏 (70 bar) : A/B至T油口	40-55cc/min	推荐使用环境温度	-40°C- 60°C

性能参数

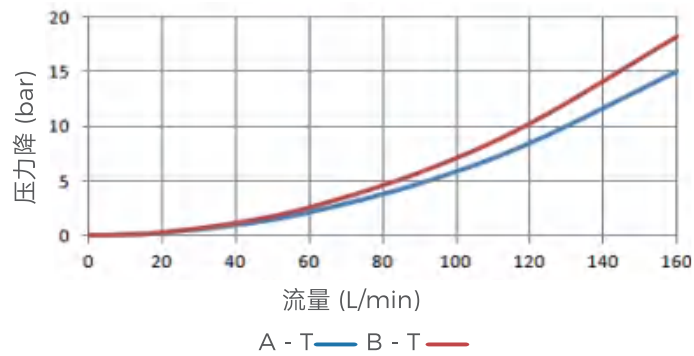
中位时，进油口到油箱的压力降 (P至T)



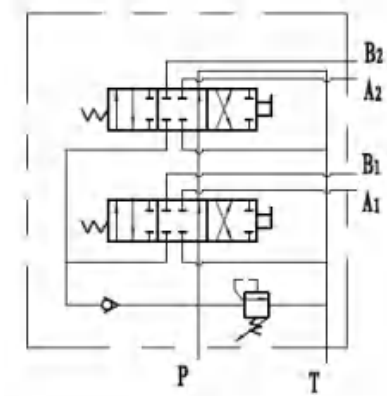
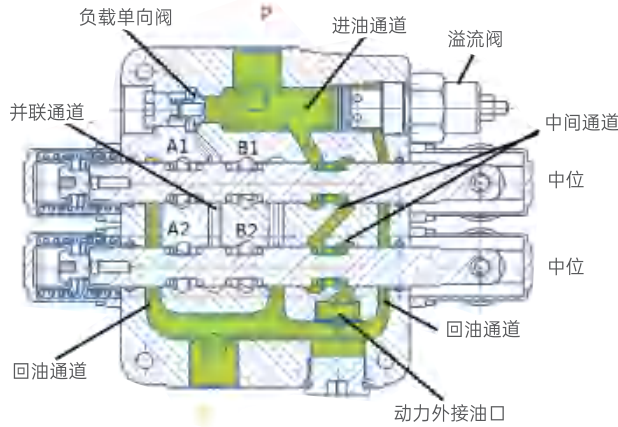
进油口到工作油口的压力降 (P至A/B)



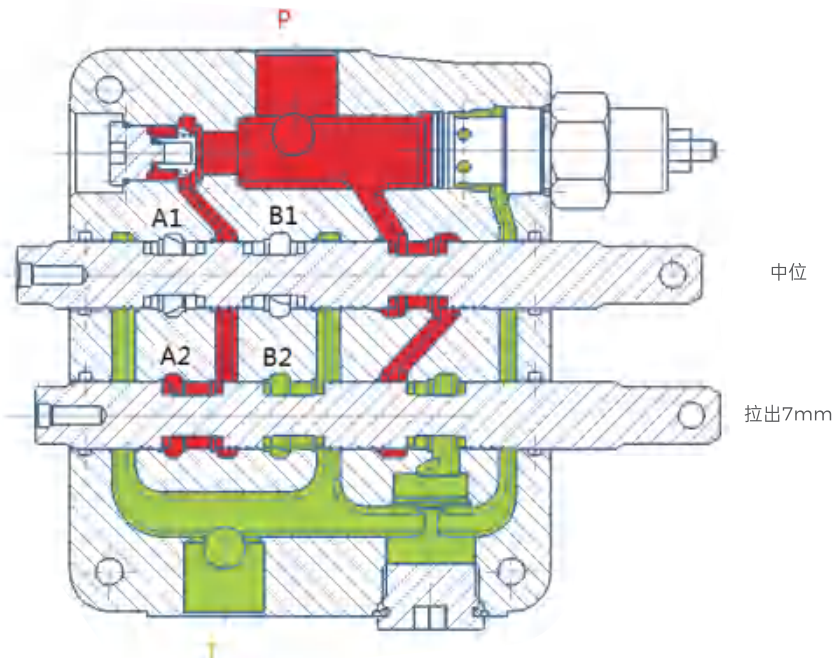
工作油口到油箱压力降 (A/B至T)



基本工作原理



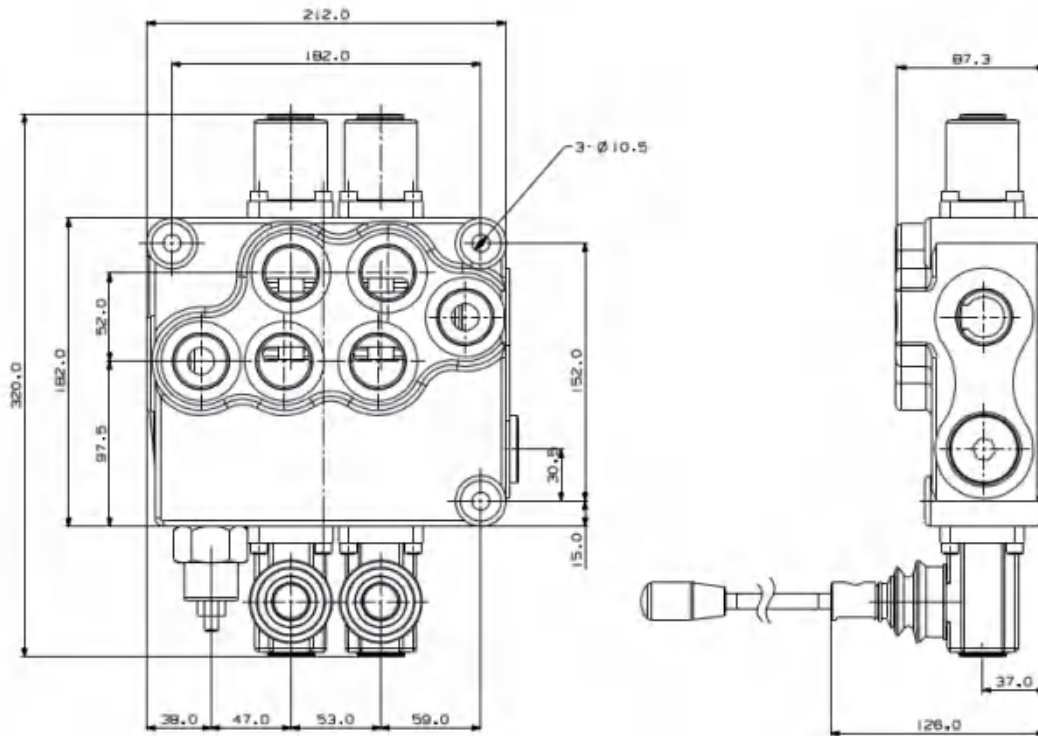
GDV160系列的多路阀是一种开式的3位4通阀。当阀芯都在中位时，从油泵提供的油液直接经阀芯和阀体之间的中位通道和中间通道流到油箱，产生很小的压力损失。当其中一个阀芯移动到“1”或“2”时，阀芯和阀体之间的中位通道被逐渐堵死，从油泵来的全部流量经负载单向阀进入并联油路，经阀口节流后进入该阀芯控制的“A”口或“B”口。



左图的第一联的阀芯在中位，从油泵供给的油液经负载单向阀经并联进油通道分别向两个阀芯供油。由于第二联开启，从并联进油通道的油液向“A2”口供油。“B2”口回油。中间通道被第二联阀芯切断。

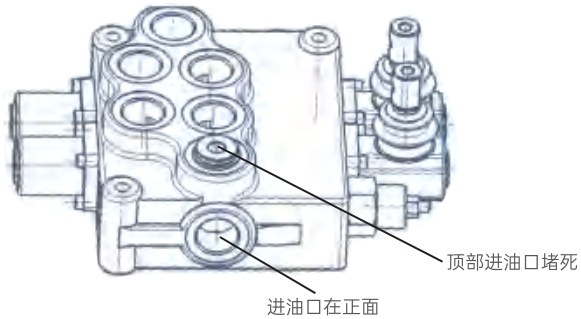
阀体装配尺寸

GDV160-2: 2联整体多路阀

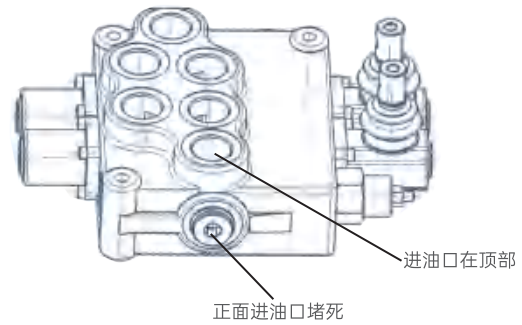


进油口选择

进油口的选择代码：P1（进油口在正面）

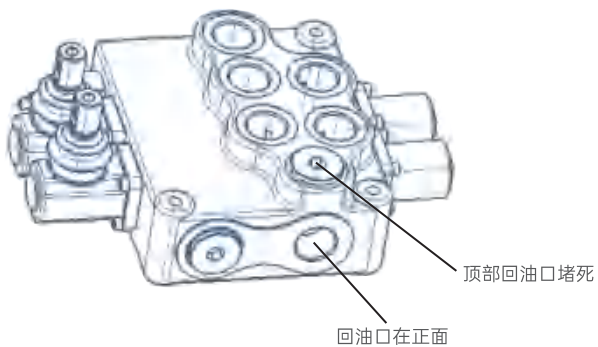


进油口的选择代码：P2（进油口在顶部）

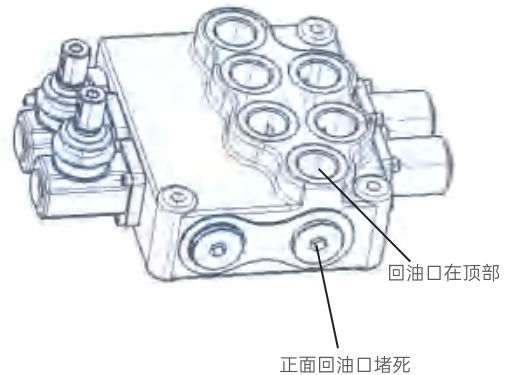


出油口选择

出油口的选择代码：T1（回油口在正面）

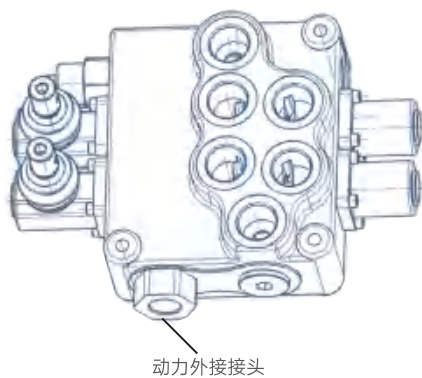


出油口的选择代码：T2（回油口在顶部）

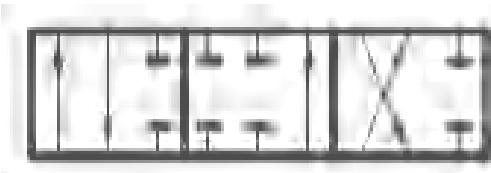
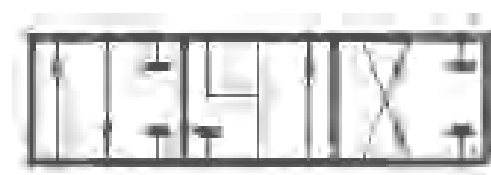
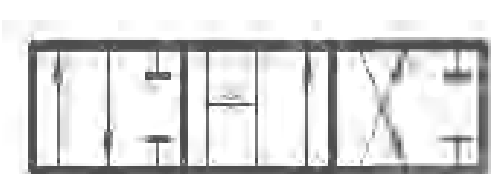
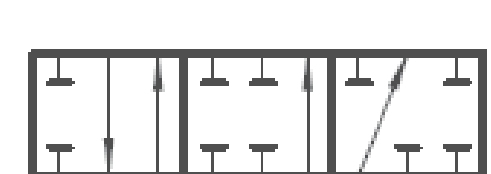
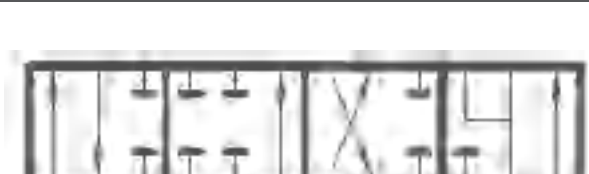



动力外接选择

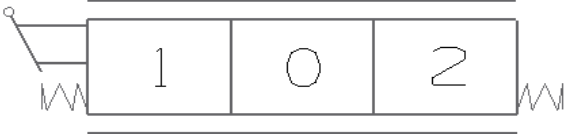
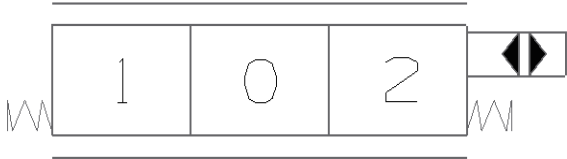
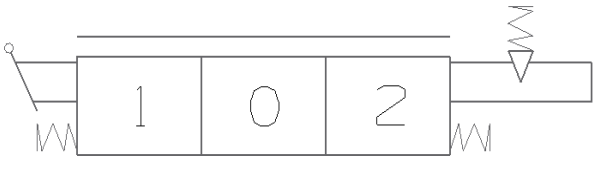

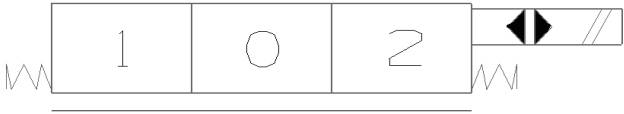
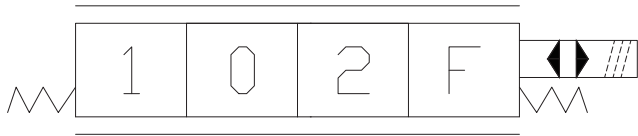
出油口动力外接的选择代码：D1（压力油油口通过一连接接头引出）D0（无动力外接）



典型阀芯功能

阀芯机能代码	液压图形符号	功能	备注
FG1		3位4通 中位P、T、A、B 各不相通	常用于控制 双作用油缸
FG2		3位4通 中位P不通, T、A、B 相通	常用于控制 液压马达
FG3		3位4通 中位P、A、B、均与T 相通	常用于控制 液压马达
FG4		3位3通 中位P、T、A、B 各不相通	常用于控制 单作用油缸
FG5 (暂无)		4位4通 中位P、T、A、B 各不相通 第4位浮动	常用于控制 双作用油缸
FG6 (暂无)		4位4通 中位P不通, T、A、B 相通 第4位浮动	常用于控制 双作用油缸 或液压马达

驱动形式

驱动方式代码	液压图形符号	功能
KQ1		标准手动
KQ2		液控
KQ3		手动带机械定位
KQ4		手动 第4位浮动带机械定位
KQ5 (暂无)		电动 (开关控制)
KQ6 (暂无)		电动控制带浮动功能

订购代码

GDV160	-P*	/***	-T*	-D*	-O1	-FG*	KQ*
a	b	c	d	e	f	g	h

- | | |
|---|---|
| <ul style="list-style-type: none"> Ⓐ 型号 Ⓑ 进油油口代码 Ⓒ 主溢流阀调定压力(bar) Ⓓ 回油油口代码 Ⓔ 动力外接 | <ul style="list-style-type: none"> Ⓕ 第一联 Ⓖ 阀芯功能代码
FG1、FG2、FG3、FG4、FG5、FG6 Ⓗ 驱动方式代码
KQ1、KQ2、KQ3、KQ4、KQ5、KQ6 |
|---|---|

-O2	-FG*	-KQ*
i	j	k

- Ⓖ 第二联
- Ⓖ ① 阀芯功能
- Ⓖ ② 驱动方式
KQ1、KQ2、KQ3、KQ4、KQ5、KQ6

订购实例

GDV160	-P1	/210	-T1	-D0	-O1	-FG1	KQ1
a	b	c	d	e	f	g	h

- | | |
|---|--|
| <ul style="list-style-type: none"> Ⓐ 型号 Ⓑ 进油油口在正面 Ⓒ 主溢流阀调定压力(bar) Ⓓ 回油油口在正面 | <ul style="list-style-type: none"> Ⓔ 动力外接: 无 Ⓕ 第一联 Ⓖ 阀芯功能: O型 Ⓗ 驱动方式: 手动 |
|---|--|

-O2	-FG2	-KQ1
i	j	k

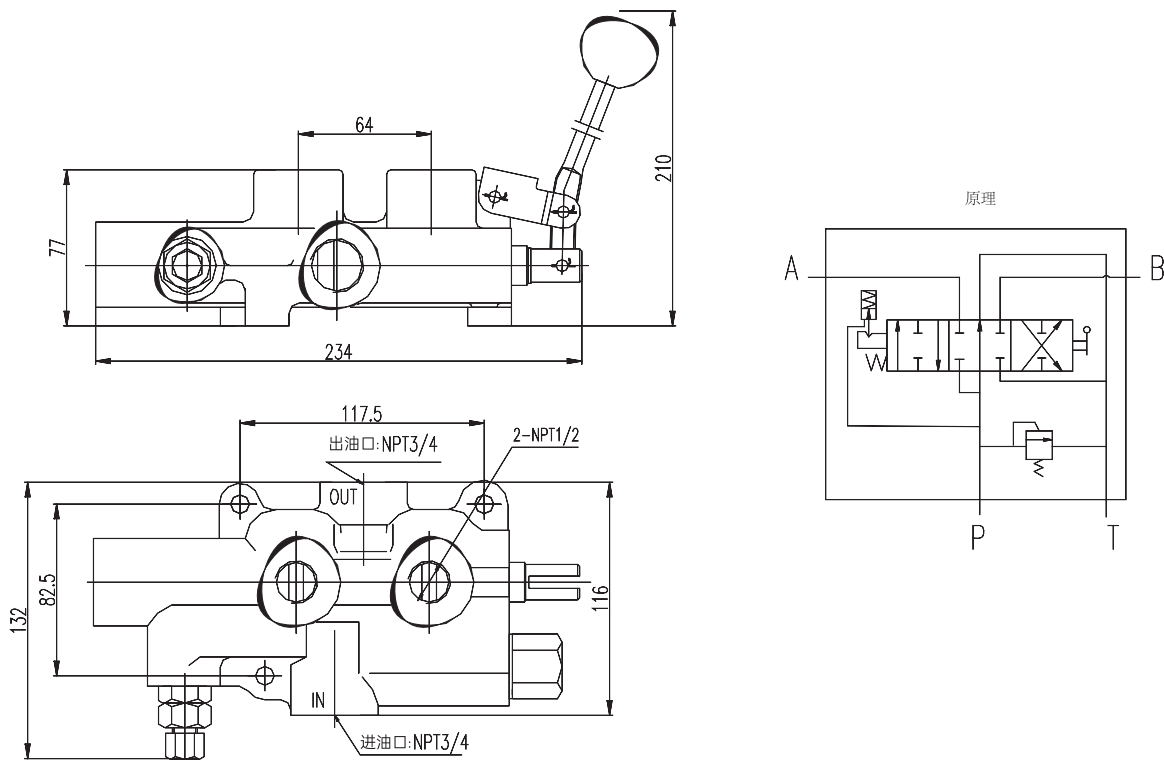
- Ⓖ 第二联
- Ⓖ ① 阀芯功能: Y型
- Ⓖ ② 驱动方式: 手动

LS-TW-20F 劈柴机阀

性能参数

流量	95L/min
安全阀压力	200bar
压力释放制动器压力	70 ~140bar
压力降 (P到A或B)	3bar(当流量为75L/min)
压力降 (P到T)	0.8bar(当流量为75L/min)

外形尺寸及机能符号



订购代码

LS	-TW	20	F
a	b	c	d

① 产品型号

② 有压力释放制动器

③ 通径 (mm)

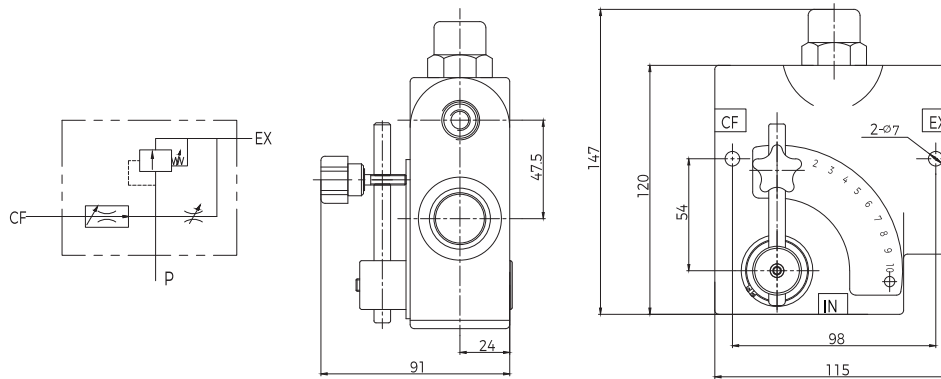
④ 压力: 20Mpa

LKF 流量控制阀

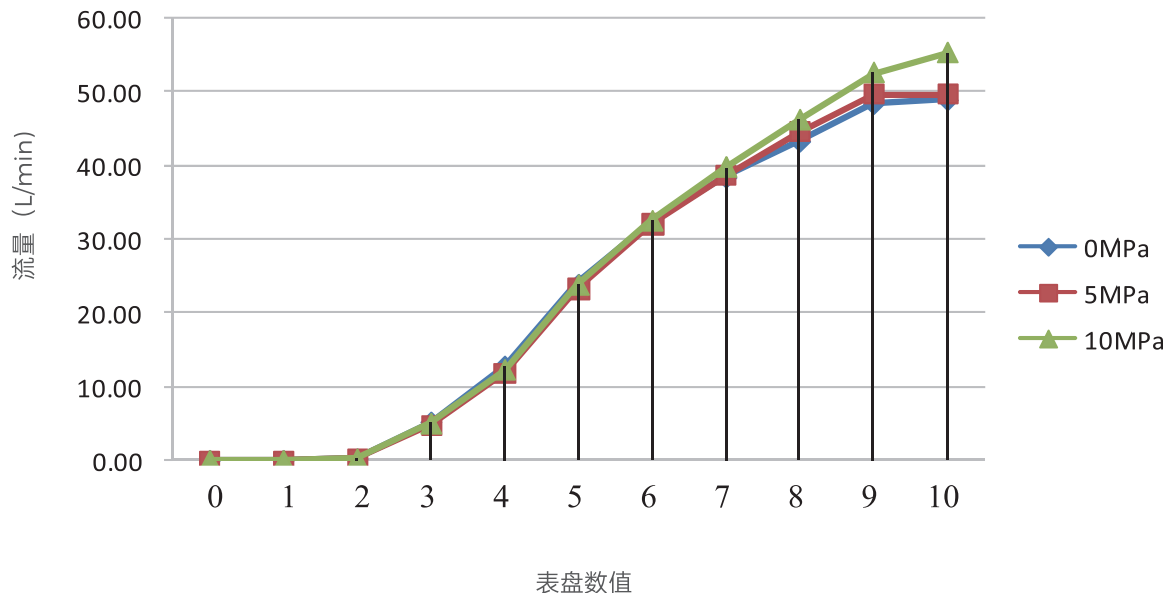
性能参数

型号	油口尺寸	流量 (gpm)	公称压力 (bar)
LKF-40-3/8NPT	3/8"-NPT	0~30L/min(0~8gpm)	210
LKF-60-1/2NPT	1/2"-NPT	0~60L/min(0~16gpm)	
LKF-114-3/4NPT	3/4"-NPT	0~114L/min(0~30gpm)	

外形尺寸及机能符号



LKF是全范围压力补偿可变流量控制阀。经过精心设计，它的节流孔U面积会随着阀杆的旋转而变化。不论CF油口EX油口的压力如何变化，控制油口的流量始终是平稳恒定的。它拥有一个可调节的弹簧安全球阀使压力可以上升到设置的安全压力。安全阀的压力出厂设置是1500psi，可调节范围是750~3000psi。





江苏国瑞液压机械有限公司

地址：江苏盐城建湖高新区双湖西路666号
邮编：224700
电话：0515-86316688 400 188 1986
邮箱：info@grhpro.com

