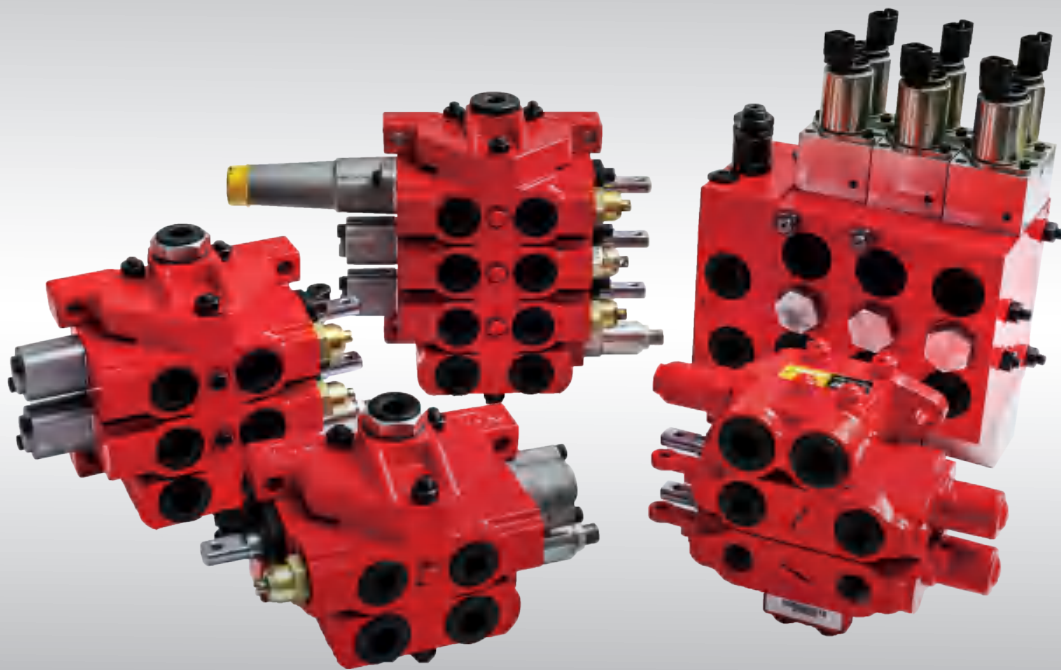


技术手册

# 片式多路阀

GKV35 / GKV50 / GKV80 / GKVL80





**国瑞液压**

秉持追求卓越的理念，以领先的技术、  
优良的品质、专业的服务、持续为客户创造价值。

# 国瑞液压

## 领先的技术 一站式服务

国瑞液压创立于1986年，专注于为全球工程机械、农业机械、航空、矿山等领域的行业用户提供优质液压元件及成套液压系统解决方案。主要产品包括液压齿轮泵，齿轮马达，同步分流马达，摆线马达，负载敏感比例阀，片式阀，整体阀以及动力单元等产品。

## 智赋液压梦

温馨、健康、安全、有序和舒适的工作环境，让员工感到备受尊重，以人为本的理念让每一位员工的潜能得到充分发挥，激发人们朝着打造百亿销售、铸就百年品牌的“双百”愿景，在新时代的新赛道上，信步迈向百年基业，激情谱写百年华章。



### 创新引领未来

国瑞液压通过四十年来的积累，打造了智能制造工厂，集聚了国际研发人才，积累了丰富的研发和制造经验，拥有自主知识产权，不断为客户提供新的液压产品和技术，为客户创造价值。



## 片式多路阀系列

**05-18**     GKV35 系列片式多路阀

GKV50 系列片式多路阀     **19-39**

**40-59**     GKV80 系列片式多路阀

GKVL80 系列片式多路阀     **60-70**

## GKV35 系列片式多路阀

	05	└ 简介
主要特点	└ 05	
	06	└ 技术参数
性能参数	└ 06-07	
	08	└ 工作原理
进油联几何尺寸	└ 09	
	09	└ 进油联液压系统图
典型工作联（主阀块）几何尺寸	└ 10	
	11-12	└ 典型工作联（主阀块）液压系统图
典型回油联（后端盖）几何尺寸	└ 13	
	14	└ 典型回油联（后端盖）液压系统图
工作联（主阀块）驱动方式	└ 15	
	16	└ 典型阀芯功能
运用实例	└ 17	
	18	└ 订购代码

## GKV35片式多路阀简介

GKV35系列的多路阀是一种模块式开式多路阀。主要用于小流量移动式机械，例如：农业机械、建筑机械、矿山机械、装卸机械、维修机械以及其他工程机械。本系列的多路阀采用模块化设计，系统设计者可选取不同功能的模块来满足各种复杂系统的设计。主阀体可以根据用户的要求选用不同功能的模块以满足不同的运用场合。主阀芯可根据用户的要求提供极佳的流量特性和低液动力。不同的进油联模块可以满足用户不同的进油方式以及溢流阀装配形式。回油联也有不同形式以满足用户对回油形式的要求，也可提供动力外接。

## 功能

- A/B口均有过载阀的主阀块
- A口有过载阀的主阀块
- B口有过载阀的主阀块
- A/B口带截止阀的主阀体
- 可回油的后端盖
- 不可回油的后端盖
- 带动力外接的后端盖
- 也可根据客户要求插装其它阀块

## 主要特点

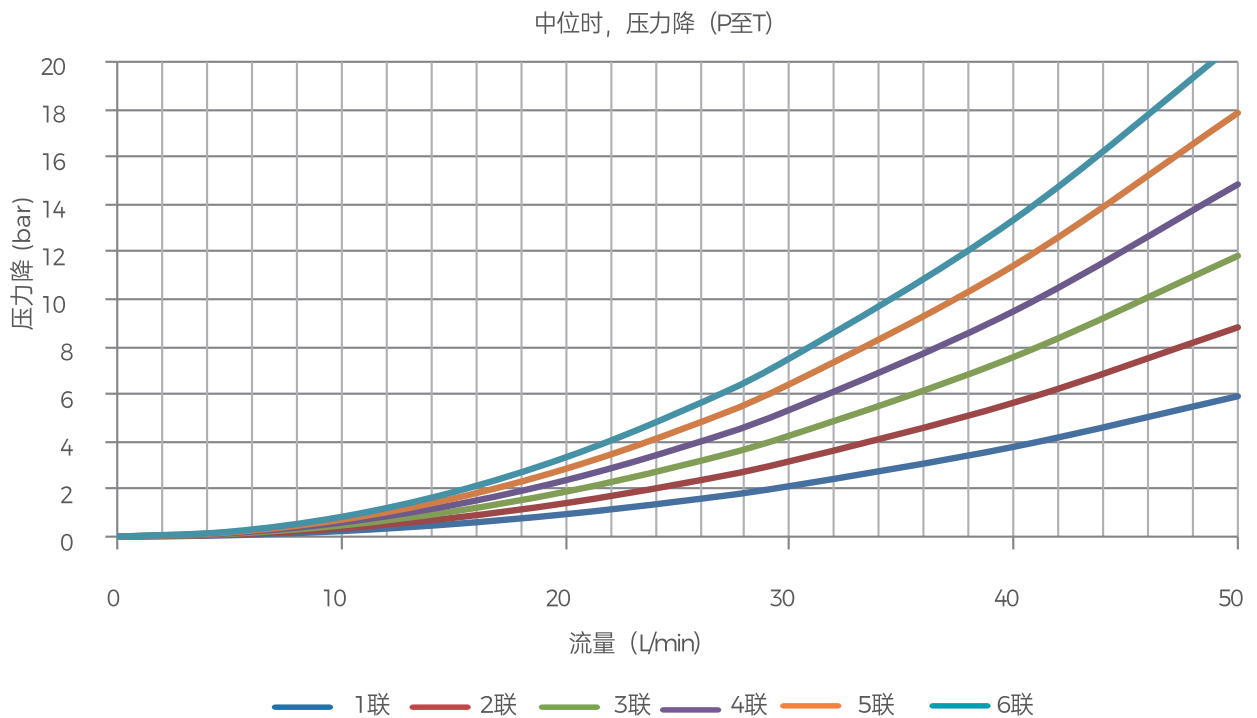
- 阀体为蠕墨铸铁（进油联、工作联、后端盖）
- 弹簧端盖、机械定位端盖、电液控驱动模块为铸铝或压铸铝
- 并联回路，每个工作联都带负载单向阀，可选择工作油口带过载保护阀
- 能够改变为串联回路
- 可在工作油口提供截止阀
- 可提供手动和拉线控制模块
- 可提供动力外接
- 可以修改为闭式系统
- 可提供机械定位
- 进油联可配不同形式的溢流阀（直动式、先导式）
- 提供机械式液压锁以适应拖拉机、起重机等的起升机构对重物锁定的要求
- 提供各种不同的阀芯功能，用于控制双作用油缸、单作用油缸、油马达的阀芯
- 可提供带浮动功能的阀芯
- 阀的操作力小流量特性好
- 可实现比例控制（无压力补偿）
- 该多路阀可组合成 1 到 8 联

## 技术参数

额定流量	35L/min	T 口最大压力	25bar
最大流量	40L/min	内泄漏 (70 bar) A/B至T油口	<8cc/min
最小流量	10L/min	内泄漏 (70 bar) A/B至T油口有液压锁	<3cc/min
P 口最大压力	250bar	阀芯行程 (位置1 / 2)	+7/-7mm
A/B 口最大压力	210bar	带浮动的阀芯行程 (位置1 / 2 和 F 位)	+7/-7 -10mm

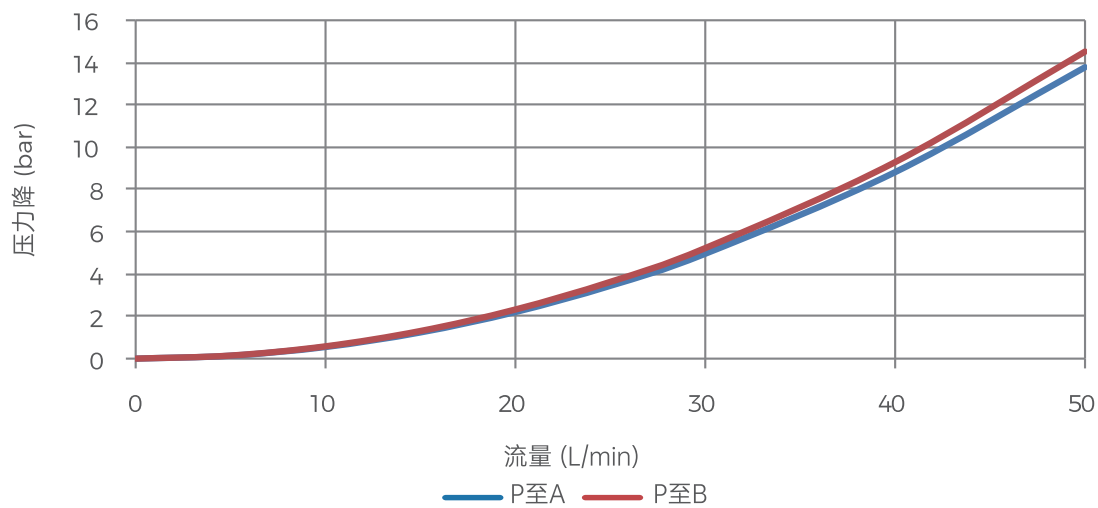
驱动的电磁线圈电压是直流电压12伏或24伏，与之相应的电流时 0-1.5安培或0-0.75安培。

## 性能参数

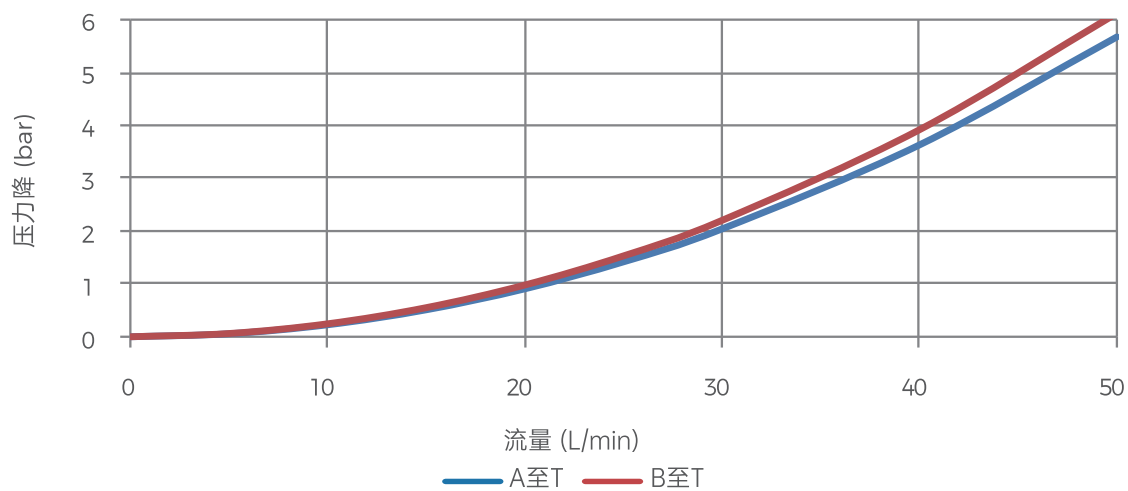


## 性能参数

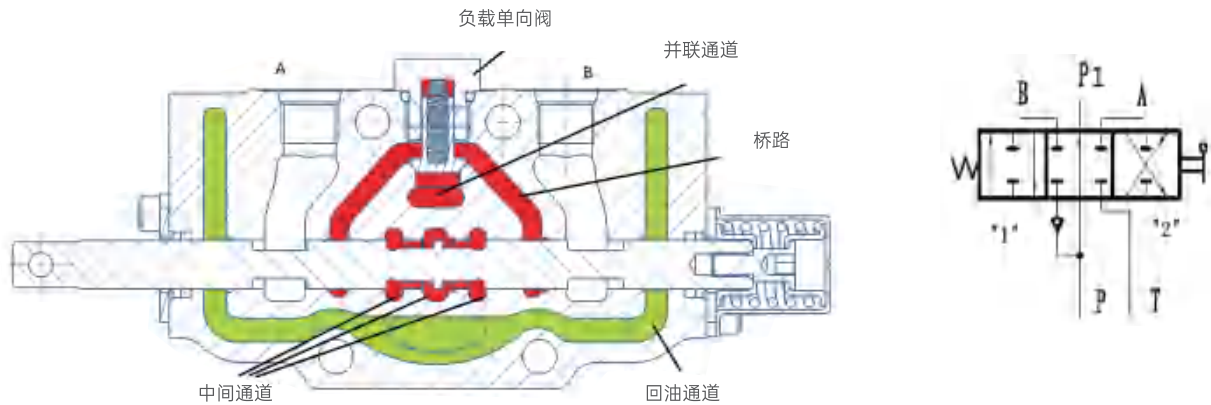
压力降(P到A/B)



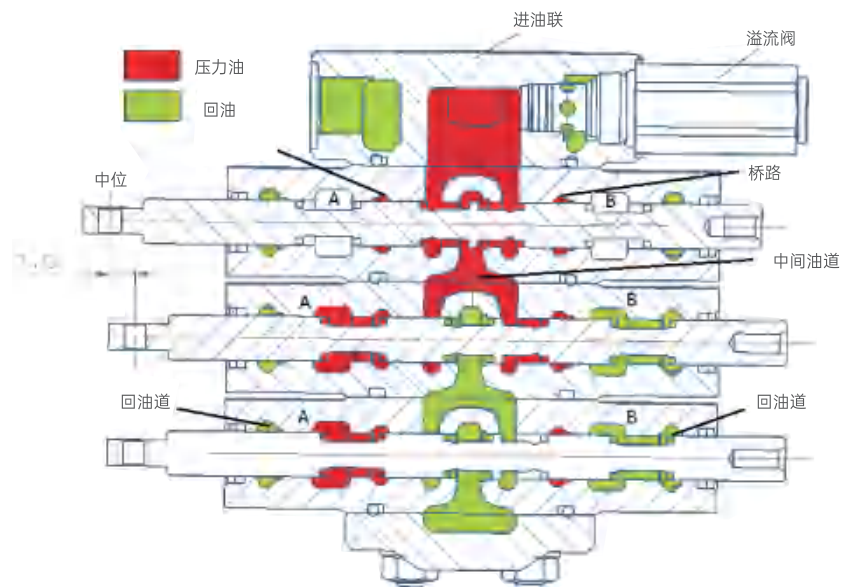
压力降(A/B到T)



## 工作原理



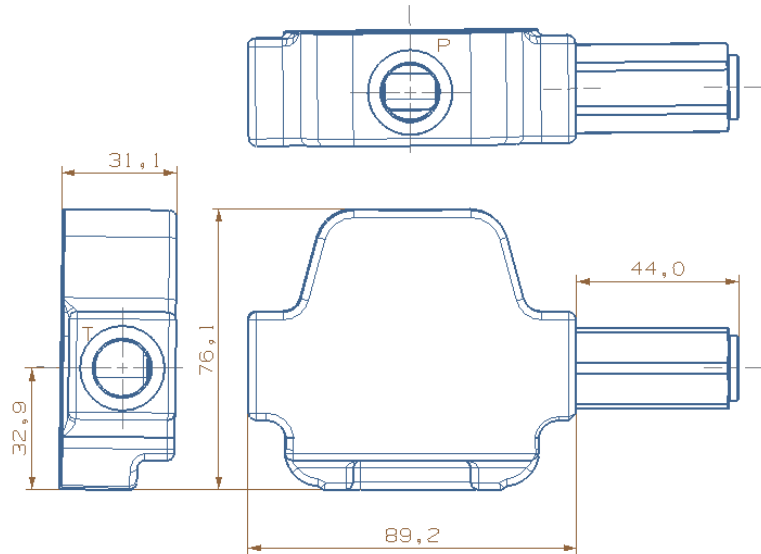
GKV35系列的多路阀是一种开式的3位4通阀。当阀芯都在中位时，从油泵提供的油液直接经阀芯和阀体之间的中位通道流到油箱，产生很小的压力损失。当其中一个阀芯移动到“左”或“右”位时，阀芯和阀体之间的中位通道被堵死，从油泵来的全部流量经并联油路进入负载单向阀，经阀口节流后进入该阀芯控制的“B”口或“A”口。



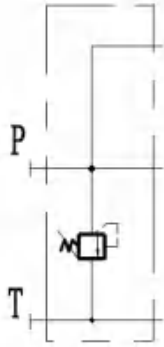
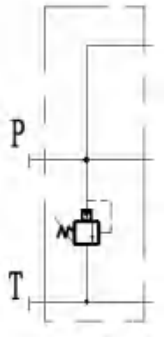
对于多联的片式阀，如果其中一联的阀芯在“左”或“右”位时，它的后一联的中位通道就没有流量。油液的主要节流发生在桥路通道和阀芯节流口。操作员可以同时控制几个阀芯，其控制元件的速度取决于负载的大小。

## 进油联几何尺寸

### JS01 进油联

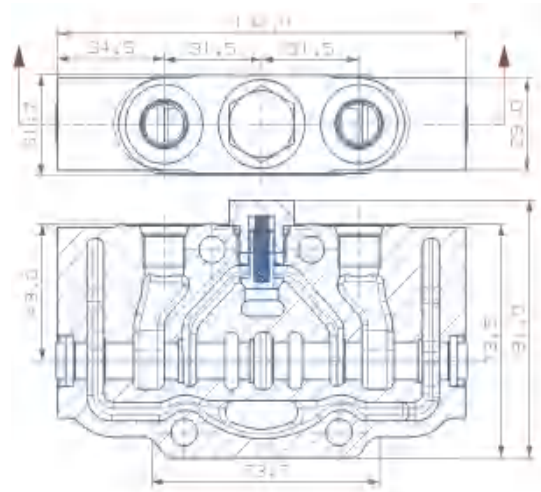


## 进油联液压系统图

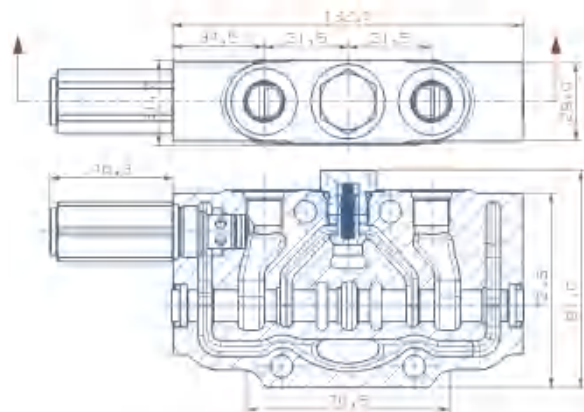
代码	图形符号	主要功能	备注
JS01		带直动式溢流阀的进油联	
JS02		带先导式溢流阀的进油联	

## 典型工作联（主阀块）几何尺寸

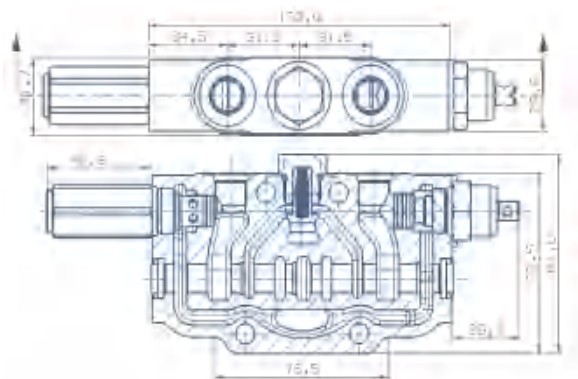
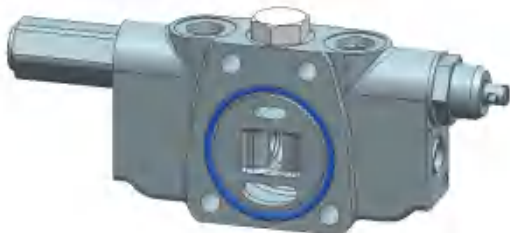
ZS01 工作联



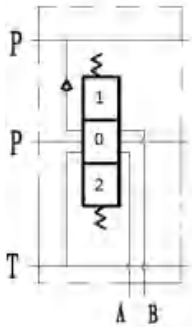
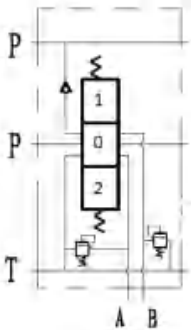
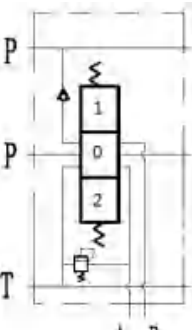
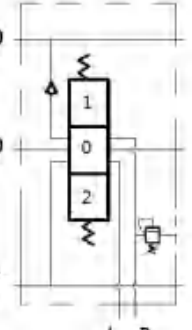
ZS04 工作联



ZS06 工作联



### 典型工作联（主阀块）液压系统图

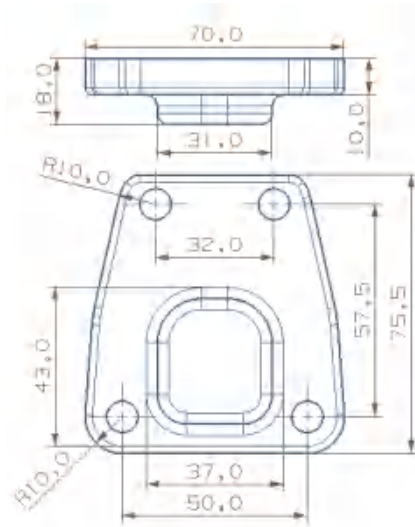
代码	图形符号	主要功能	备注
ZS01		A、B口均无过载阀	
ZS02		A、B口均有过载阀	
ZS03		A口有过载阀	
ZS04		B口有过载保护阀	

典型工作联（主阀块）液压系统图

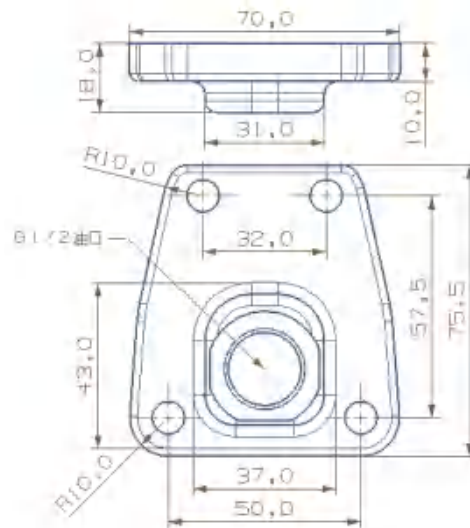
代码	图形符号	主要功能	备注
ZS05		A □ 有过载保护阀, B □ 有截止阀	常用于拖拉机等带辅助装置的机械
ZS06		B □ 有过载保护阀, A □ 有截止阀	常用于拖拉机等带辅助装置的机械

## 典型回油联（后端盖）几何尺寸

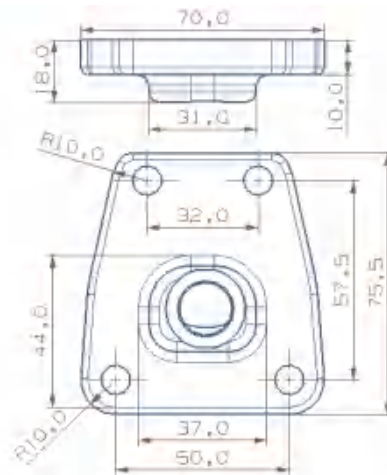
### DK01 回油联（后端盖）






### DK02 回油联（后端盖）



### DK03 回油联（后端盖）



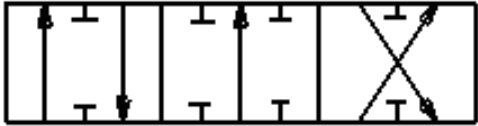
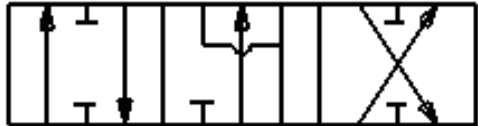
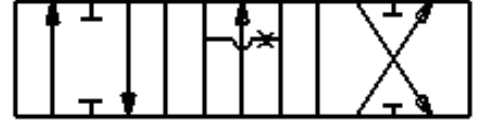
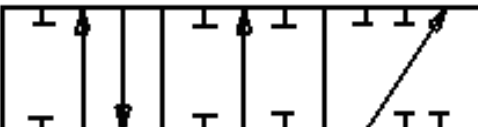


典型回油联（后端盖）液压系统图

代码	液压图形符号	主要功能	备注
DK01		油液经后端盖再经进油联回油箱	
DK02		油液经后端盖回油箱	
DK03		动力外接从进油联回油	常用于拖拉机

### 工作联（主阀块）驱动方式

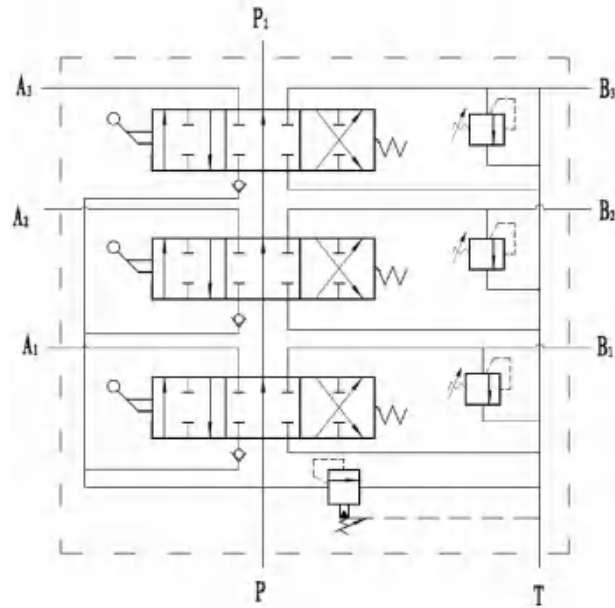
驱动方式代码	液压图形符号	功能
KQ1		标准手动
KQ2		液控
KQ3		手动带机械定位
KQ4		手动 第 4 位浮动带机械定位
KQ5		标准拉线

典型阀芯功能

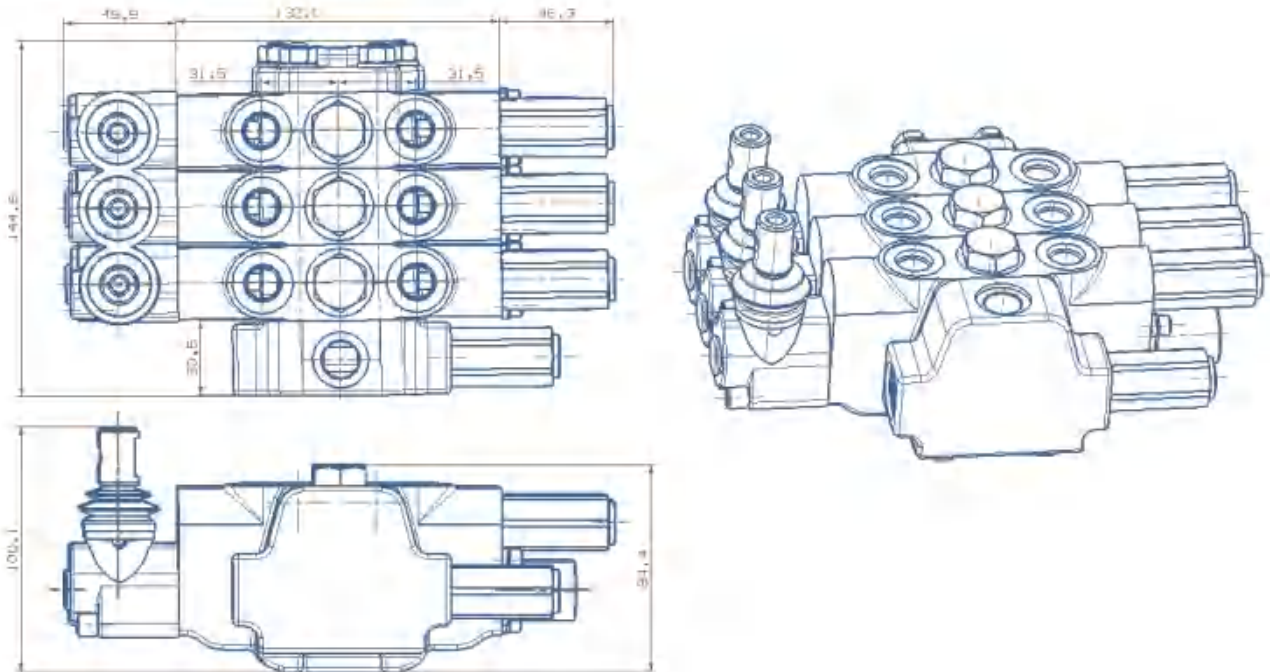
驱动方式代码	液压图形符号	功能	备注
FG1		3位4通 中位P、T、A、B 各不相通	常用于控制 双作用油缸
FG2		3位4通 中位P不通, T、A、B 相通	常用于控制 液压马达
FG3		3位4通 中位P、A、B 均与T相通	常用于控制 液压马达
FG4		3位3通 中位P、T、A、B 各不相通	常用于控制 单作用油缸
FG5		4位4通 中位P、T、A、B 各不相通, 第4位浮动	常用于控制 双作用油缸
FG6		4位4通 中位P不通, T、A、B 相通, 第4位浮动	常用于控制 双作用油缸 或液压马达

## 运用实例

### 手动控制实例



### 3联装配外形图



## 订购代码

GKV35	/*	-JS**	/**	-DK**	-O1	-ZS**	KQ*	-FG*	-DC/**	-QL/**	-RF*	-O2	...
a	b	c	d	e	f	g	h	i	j	k	l	m	n

- |                  |                         |
|------------------|-------------------------|
| Ⓐ 型号             | Ⓜ 驱动方式代码                |
| Ⓑ 工作联数           | Ⓨ 阀芯功能代码                |
| Ⓒ 进油联代码          | Ⓩ 直流电压12或24伏, 如果不是电动则忽略 |
| Ⓓ 主溢流阀调定压力 (bar) | Ⓚ 希望流量 (L/min)          |
| Ⓔ 回油联 (后端盖) 代码   | Ⓛ 过载阀代码                 |
| Ⓕ 第一联            | Ⓜ 第二联                   |
| Ⓖ 工作联代码          | Ⓝ .....                 |

## 订购实例

GKV35	/3	-JS01	/210	-DK01	-O1	-ZS02	-KQ5	-FG1	-QL/30
a	b	c	d	e	f	g	h	i	j

- |                     |                  |
|---------------------|------------------|
| Ⓐ 型号                | Ⓕ 第一联            |
| Ⓑ 3联多路阀             | Ⓖ 工作联            |
| Ⓒ 进油联               | Ⓜ 驱动方式           |
| Ⓓ 主溢流阀调定压力 (210bar) | Ⓨ 阀芯功能           |
| Ⓔ 回油联               | Ⓚ 希望流量 (30L/min) |

-O2	-ZS01	-KQ5	-FG2	-QL/30	-O3	-ZS01	-KQ5	-FG3	-QL/30
k	l	m	n	o	p	q	r	s	t

- |                  |                  |
|------------------|------------------|
| Ⓚ 第二联            | Ⓟ 第三联            |
| Ⓛ 工作联            | Ⓠ 工作联            |
| Ⓜ 驱动方式           | Ⓡ 驱动方式           |
| Ⓨ 阀芯功能           | Ⓢ 阀芯功能           |
| Ⓚ 希望流量 (30L/min) | Ⓣ 希望流量 (30L/min) |

## 订购实例说明

所选多路阀位GKV35系列, 共三联, 进油联溢流阀调定压力21兆帕, 后端盖不回油 (回油从进油联)。第一联“A/B”口均有过载保护阀, 拉线驱动, 中位机能为“O”型, 要求第一联提供30升/分的流量, 过载保护阀为带吸油功能。第二联为拉线驱动, “A”和“B”口油路均无过载保护阀, 滑阀机能为“Y”型, 要求提供30升/分的流量。第三联为液动驱动, “A”和“B”口油路均无过载保护阀, 中位机能为“H”型, 要求提供30升/分的流量。

## GKV50系列片式多路阀

	20	简介
主要特点	20	
	21	技术参数
性能参数	21-22	
	23	工作原理
进油联几何尺寸	24	
	25	进油联液压系统图
典型工作联（主阀块）几何尺寸	26	
	27-30	典型工作联（主阀块）液压系统图
典型回油联（后端盖）几何尺寸	31	
	32	典型回油联（后端盖）液压系统图
工作联（主阀块）驱动方式	33	
	34	典型阀芯功能
手柄支架形式	35	
	36	手柄杆形式
过载保护阀形式	36	
	37	运用实例
订购代码	38	
	39	订购实例

## GKV50片式多路阀简介

GKV50系列的多路阀是一种模块式开式多路阀。主要用于移动式机械，例如：农业机械、建筑机械、矿山机械、装卸机械、维修机械以及其他工程机械。本系列的多路阀采用模块化设计，系统设计者可选取不同功能的模块来满足各种复杂系统的设计。主阀体可以根据用户的要求选用不同功能的模块以满足不同的运用场合。主阀芯可以根据用户的要求提供极佳的流量特性和低液动力。不同的进油联模块可以满足用户不同的进油方式以及溢流阀装配形式。回油联也有不同形式以满足用户对回油形式的要求，也可提供动力外接。

## 功能

- 可自带先导式溢流阀的进油联
- 可带直动式溢流阀的进油联
- A/B口均有过载阀的主阀块
- A口有过载阀的主阀块
- B口有过载阀的主阀块
- A口有截止阀的主阀块
- B口有截止阀的主阀块
- A/B口均有机械驱动的液压锁
- A口有机械驱动的液压锁
- B口有机械驱动的液压锁
- 可回油的后端盖
- 带动力外接的后端盖

## 主要特点

- 阀体为蠕墨铸铁（进油联、工作联、回油联）
- 弹簧端盖、机械定位端盖、电液控驱动模块为铸铝或压铸铝
- 并联回路，每个工作联都带负载单向阀，可选择工作油口带过载保护阀或防止吸空的过载保护阀
- 能够改变为串联回路
- 可在工作油口提供截止阀
- 可提供液压遥控手动和拉线控制模块
- 可提供动力外接
- 可以修改为闭式系统
- 可提供机械定位
- 进油联可配不同形式的溢流阀（直动式、先导式）或改变溢流阀的安装位置
- 可提供机械式液压锁以适应拖拉机、起重机等的起升机构对重物锁定的要求
- 提供各种不同的阀芯功能：用于控制双作用油缸、单作用油缸、油马达的阀芯
- 可提供带浮动功能的阀芯
- 阀的操作力小，流量特性好
- 该多路阀可组合成1到8联

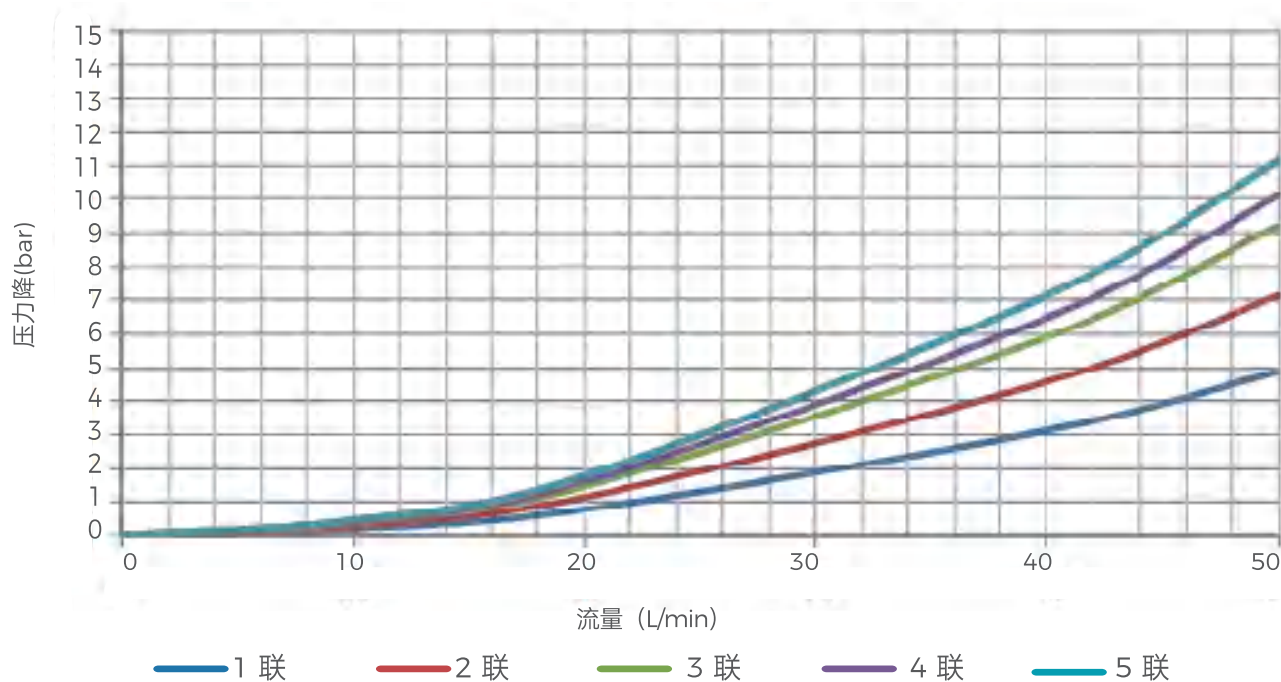
## 技术参数

额定流量	50L/min	T口最大压力	25bar
最大流量	60L/min	内泄漏 (70 bar) A/B至T油口	25-35cc/min
最小流量	20L/min	内泄漏 (70 bar) A/B至T油口有液压锁	2-5cc/min
P口最大压力	350bar	阀芯行程 (位置1 / 2)	+7/-7mm
A/B口最大压力	350bar	带浮动的阀芯行程 (位置1 / 2 和 F 位)	+7/-7 -10mm

驱动的电磁线圈电压是直流电压12伏或24伏，与之相应的电流时 0-1.5安培或0-0.75安培。

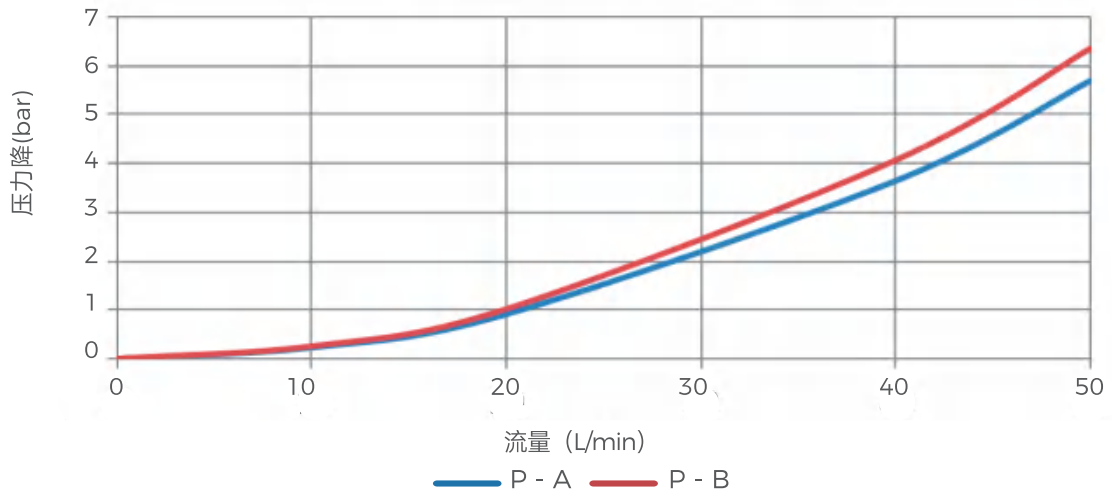
## 性能参数

中位时，压力降 (P至T)

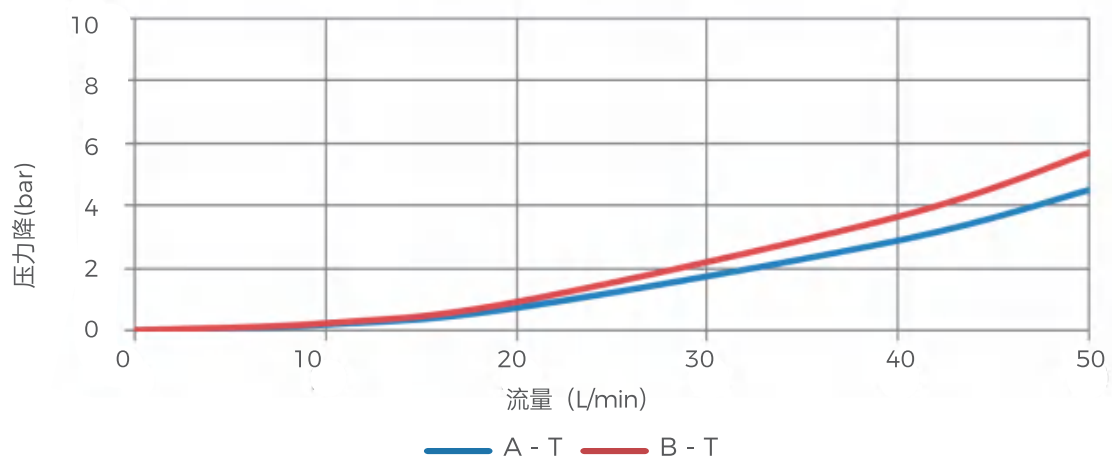


性能参数

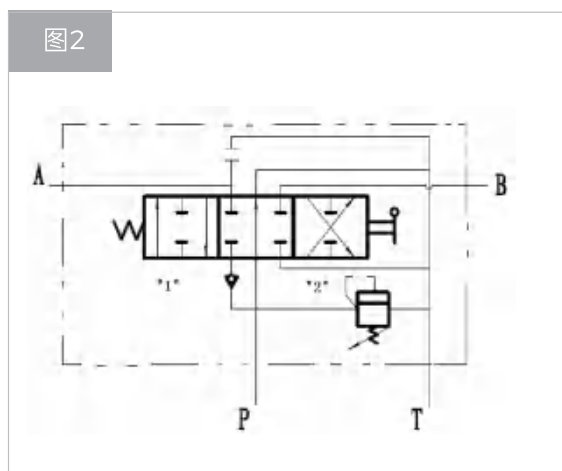
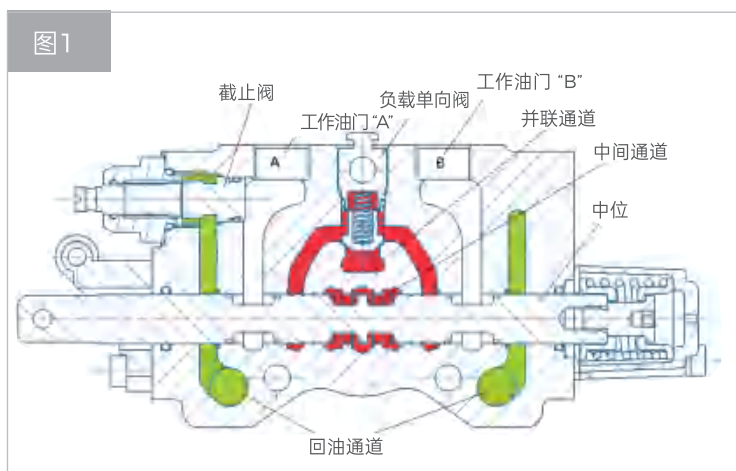
压力降(P到A/B)



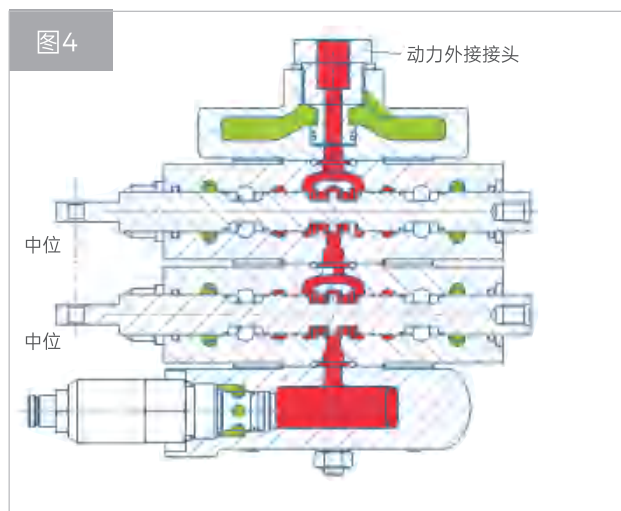
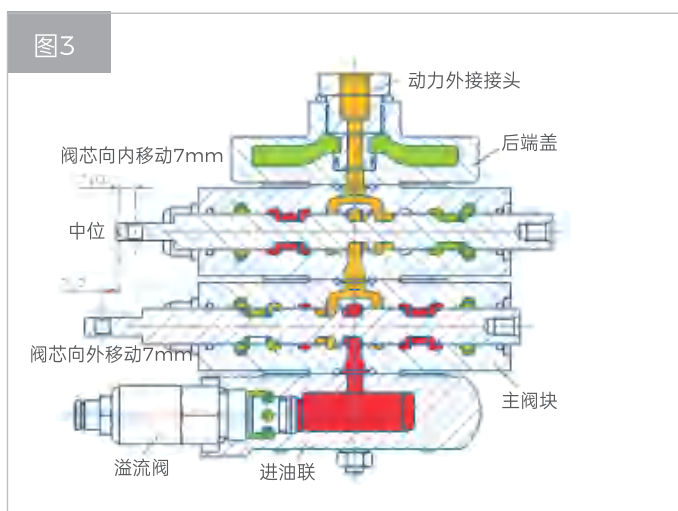
压力降(A/B到T)



## 工作原理



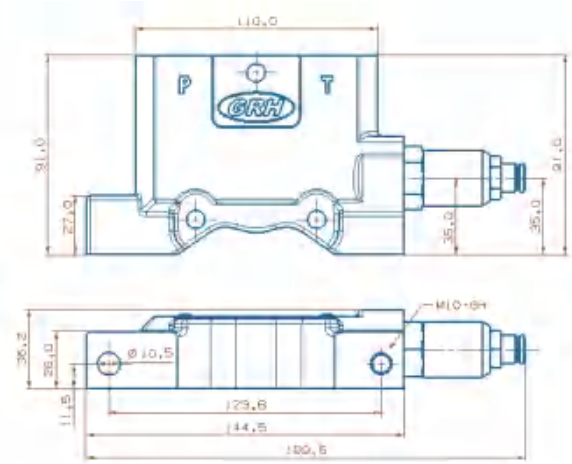
一般说来，GKV50系列的多路阀是一种开式的3位4通阀。当阀芯都在中位时，从油泵提供的油液直接经阀芯和阀体之间的中位通道流到油箱，产生很小的压力损失。压力油经并联通道的供油被阀芯堵死，如图1所示。液压系统图见图2，当其中一个阀芯移动到“1”或“2”时，阀芯和阀体之间的中位通道被逐渐堵死，从油泵来的全部流量经并联油路进入负载单向阀，经阀口节流后进入该阀芯控制的“A”口或“B”口，如图3所示。图1中的工作阀块在“A”口带有截止阀。截止阀打开，“A”口通回油（油箱）。



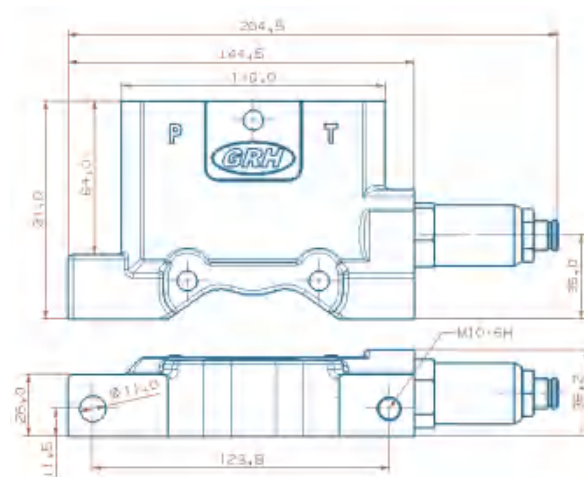
对于多联的片式阀，如果其中一联的阀芯在“1”或“2”的位置时，它的后一联的中位通道就没有流量。油液的主要节流发生在桥路通道和阀芯节流口。操作员可以同时控制几个阀芯，其控制元件的速度取决于负载的大小，如图3所示。当所有阀芯都在中位时，从油泵输出的油液经工作联的中间通道，后端盖上的动力外接接头向其他辅助装置提供油源，如图4所示。

## 进油联几何尺寸

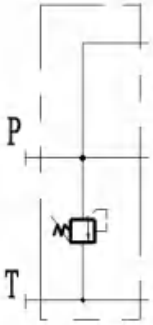
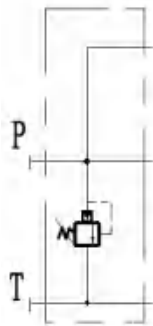
JK01 进油联



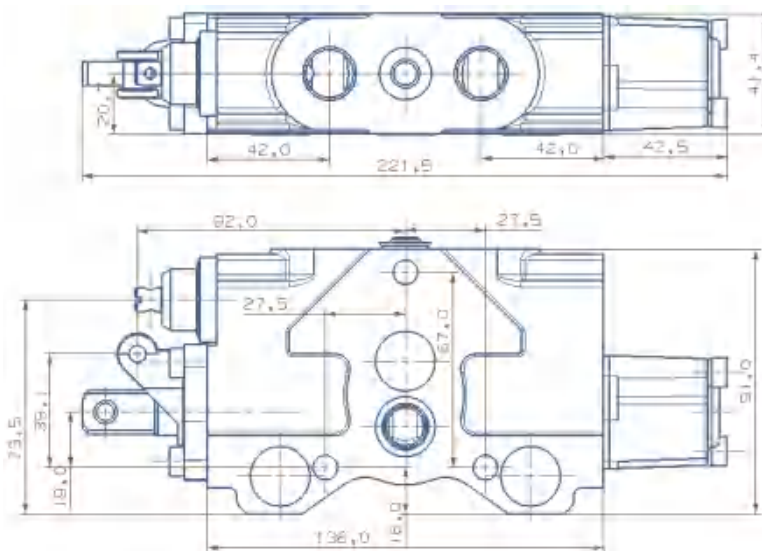
JK02 进油联



## 进油联液压系统图

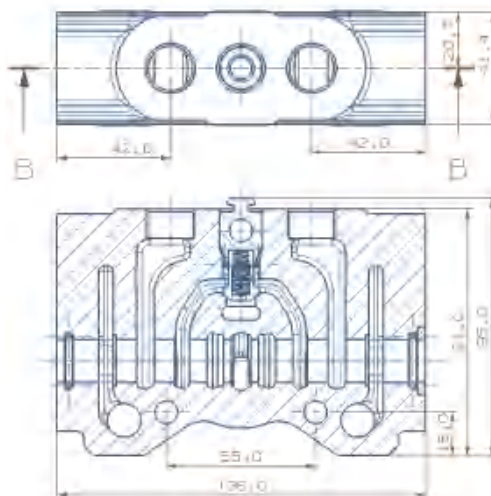
代码	图形符号	主要功能	备注
JK01		带直动式溢流阀的进油联	
JK02		带先导式溢流阀的进油联	

## 典型工作联（主阀块）几何尺寸

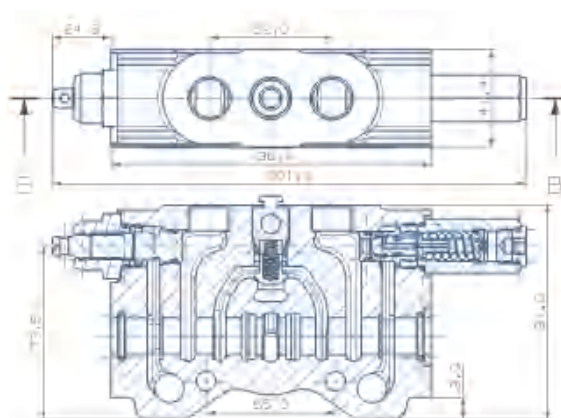


## 典型工作联（主阀块）几何尺寸

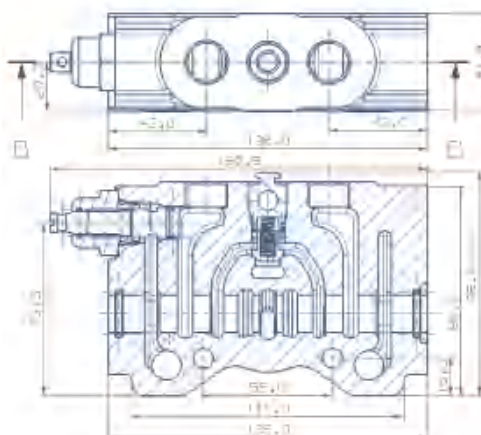
YT01 工作联



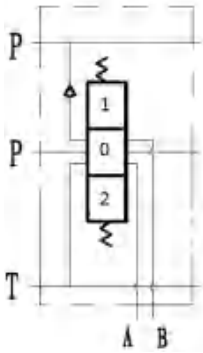
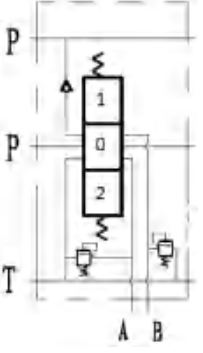
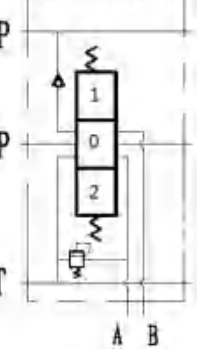
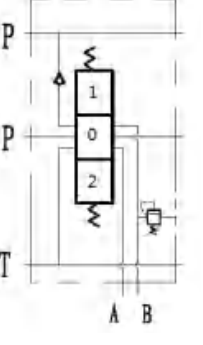
YT06 工作联



YT07 工作联



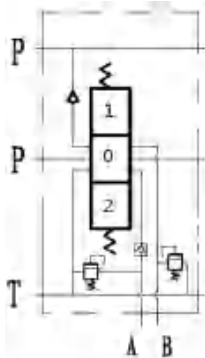
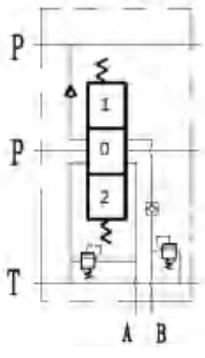
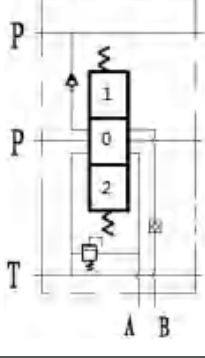
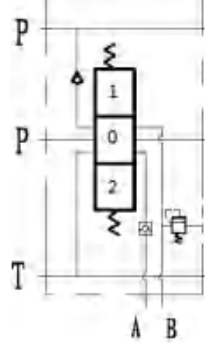
### 典型工作联（主阀块）液压系统图

代码	图形符号	主要功能	备注
YT01		A、B口均无过载阀	
YT02		A、B口均有过载阀	
YT03		A口有过载阀	
YT04		B口有过载保护阀	

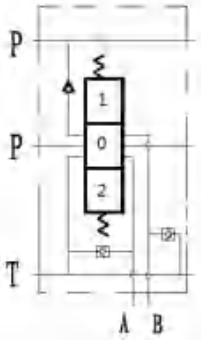
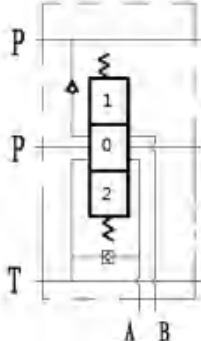
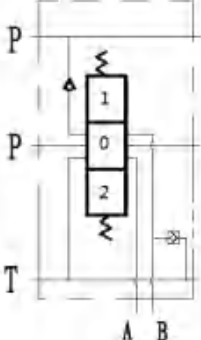
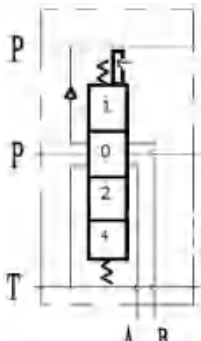
典型工作联（主阀块）液压系统图

代码	图形符号	主要功能	备注
YT05		A口有过载保护阀，B口有截止阀	常用于拖拉机等带辅助装置的机械
YT06		B口有过载保护阀，A口有截止阀	常用于拖拉机等带辅助装置的机械
YT07		A口有截止阀	常用于拖拉机等带辅助装置的机械
YT08		B口有截止阀	常用于拖拉机等带辅助装置的机械

### 典型工作联（主阀块）液压系统图

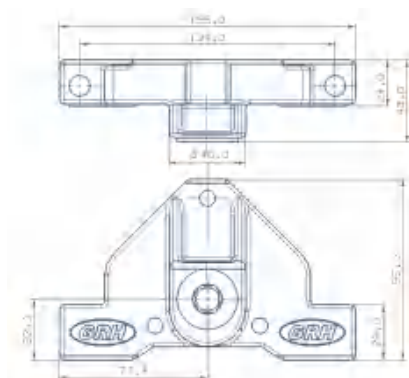
代码	图形符号	主要功能	备注
YT09		A □有过载保护阀和机械式 液压锁 B □有过载保护阀	常用于提升锁紧装置
YT10		A □有过载保护阀 B □有过载保护阀和机械式 液压锁	常用于提升锁紧装置
YT11		A □有过载保护阀 B □有机械式液压锁	常用于举升回路，将重物锁紧在某一位置，如拖拉机的举升回路
YT12		B □有过载保护阀 A □有 机械式液压锁	常用于举升回路，将重物锁紧在某一位置，如拖拉机的举升回路

典型工作联（主阀块）液压系统图

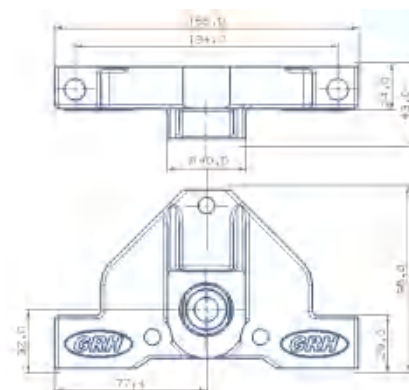
代码	图形符号	主要功能	备注
YT13		A、B油路均有吸油阀	常用于液压马达控制避免吸空
YT14		A油路有吸油阀	常用于液压马达控制避免吸空
YT15		B油路有吸油阀	常用于液压马达控制避免吸空
YT16		第4位机械定位	

## 典型回油联（后端盖）几何尺寸

### DY01 回油联（后端盖）



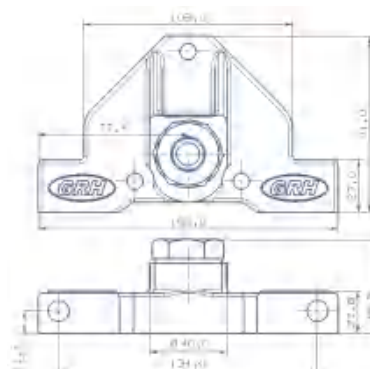
### DY02 回油联（后端盖）



### DY03 回油联（后端盖）



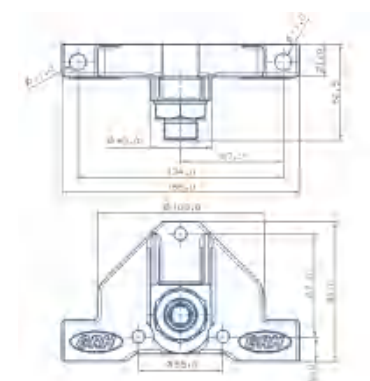
动力外接（内螺纹）



### DY04 回油联（后端盖）



动力外接（外螺纹）



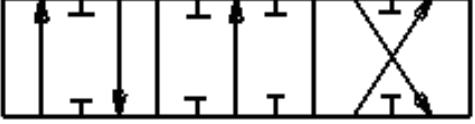
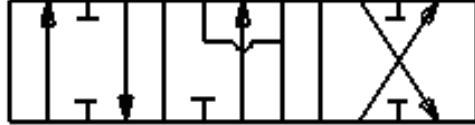
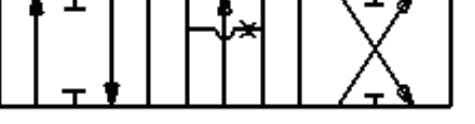
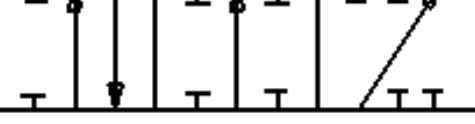
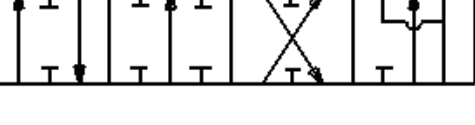
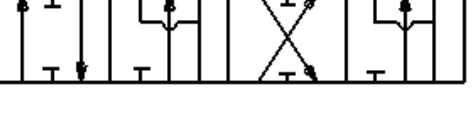
典型回油联（后端盖）液压系统图

代码	图形符号	主要功能	备注
DY01		油液经后端盖再经进油联回油箱	
DY02		油液经后端盖回油箱	
DY03		油液经后端盖引出回油经进油联回油箱（动力外接接头为内螺纹）	常用于拖拉机
DY04		油液经后端盖引出回油经进油联回油箱（动力外接接头为外螺纹）	常用于拖拉机





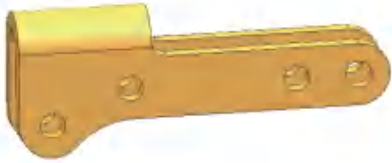
### 工作联（主阀块）驱动方式

驱动方式代码	液压图形符号	功能
KQ1		标准手动
KQ2		液控
KQ3		手动带机械定位
KQ4		手动 第4位浮动带机械定位
KQ5		电动（开/关控制）
KQ6		电动控制带浮动功能





### 典型阀芯功能

驱动方式代码	液压图形符号	功能	备注
FG1		3位4通 中位 P、T、A、B 各不相通	常用于控制 双作用油缸
FG2		3位4通 中位 P 不通, T、A、B 相通	常用于控制 液压马达
FG3		3位4通 中位 P、A、B均与T 相通	常用于控制 液压马达
FG4		3位3通 中位 P、T、A、B 各不相通	常用于控制 单作用油缸
FG5		4位4通 中位 P、T、A、B 各不相通, 第4位浮动	常用于控制 双作用油缸
FG6		4位4通 中位P不通, T、A、B 相通, 第4位浮动	常用于控制 双作用油缸 或液压马达

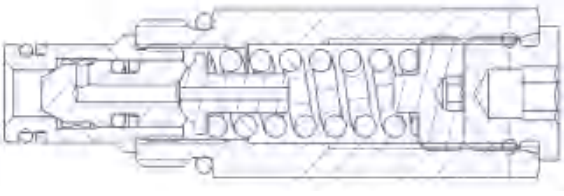
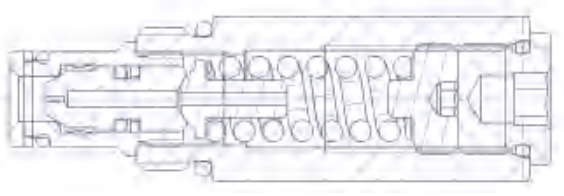
## 手柄支架形式

代码	简图	备注
SL0	无手柄连杆	
SL1		
SL2		
SL3		
SL4		
SL5		

### 手柄杆形式

代码	简图	备注
SB0	无手柄	
SB1		
SB2		
SB3		
SB4		加长的SB1

### 过载保护阀形式

代码	简图	备注
RF0	无过载保护阀	无过载保护阀
RF1		直动式溢流阀
RF2		差动式溢流阀



## 订购代码

GKV50	/*	-JY**	/**	-DY**	-O1	-YT**	-KQ*	-FC*	-DC/**	-QL/**	-SL*	-SB*	-RF*
a	b	c	d	e	f	g	h	i	j	k	l	m	n

- |                  |                        |
|------------------|------------------------|
| Ⓐ 型号             | Ⓕ 驱动方式代码               |
| Ⓑ 工作联数           | Ⓖ 阀芯功能代码               |
| Ⓒ 进油联代码          | Ⓗ 直流电压12或24伏，如果不是电动则忽略 |
| Ⓓ 主溢流阀调定压力 (bar) | Ⓖ 希望流量 (L/min)         |
| Ⓔ 回油联 (后端盖) 代码   | Ⓖ 手柄连杆代码               |
| Ⓕ 第一联            | Ⓖ 手柄形式代码               |
| Ⓖ 工作联代码          | Ⓖ 过载阀代码                |

-O2	-YT**	-KQ*	-FC*	-DC/**	-QL/**	-SL*	-SB*	-RF*	-O3	.....
o	p	q	r	s	t	u	v	w	x	y

- |                        |          |
|------------------------|----------|
| Ⓖ 第二联                  | Ⓖ 手柄连杆代码 |
| Ⓖ 工作联代码                | Ⓖ 手柄形式代码 |
| Ⓖ 驱动方式代码               | Ⓖ 过载阀代码  |
| Ⓖ 阀芯功能代码               | Ⓖ 第三联    |
| Ⓖ 直流电压12或24伏，如果不是电动则忽略 | Ⓖ .....  |
| Ⓖ 希望流量 (L/min)         |          |

## 订购实例

GKV50	/*	-JY2	/210	-DY1	-O1	-YT01	-KQ1	-FG2	-DC/00	-QL/40	-SL1	-SB1	-RF0
a	b	c	d	e	f	g	h	i	j	k	l	m	n

- |                     |                        |
|---------------------|------------------------|
| Ⓐ 型号                | Ⓜ 驱动方式                 |
| Ⓑ 工作联数2联            | Ⓨ 阀芯功能                 |
| Ⓒ 进油联               | ① 直流电压12或24伏，如果不是电动则忽略 |
| Ⓓ 主溢流阀调定压力 (210bar) | Ⓚ 希望流量 (40L/min)       |
| Ⓔ 回油联 (后端盖)         | ② 手柄连杆                 |
| Ⓕ 第一联               | Ⓜ 手柄形式                 |
| Ⓖ 工作联               | Ⓝ 过载阀                  |

-O2	-YT03	-KQ2	-FG3	-DC/00	-QL/50	-SL0	-SB0	-RF2
o	p	q	r	s	t	u	v	w

- |        |                  |
|--------|------------------|
| Ⓐ 第二联  | Ⓣ 希望流量 (50L/min) |
| Ⓓ 工作联  | Ⓤ 手柄连杆 (不带连杆)    |
| Ⓢ 驱动方式 | Ⓥ 过载阀 (差动式溢流阀)   |
| Ⓨ 阀芯功能 | Ⓦ 手柄形式 (不带手柄)    |
| Ⓟ 非电动  |                  |

## 订购实例说明

所选多路阀为GKV50，共两联，进油联溢流阀调定压力21兆帕，后端盖不回油（回油从进油联）。第一联为基本阀块，两工作油口均无过载保护阀，手动驱动，滑阀机能为“Y”型，要求第一联提供40升/分的流量，第一联为拉线控制，不提供手柄和手柄连杆。第二联“A”口油路有过载保护阀，驱动方式为液控，滑阀机能为“H”型，要求提供50升/分的流量。无连杆和手柄，过载保护阀为差动式。

## GKV80系列片式多路阀

	41	简介
主要特点	41	
	42	技术参数
性能参数	42-43	
	44	工作原理
进油联几何尺寸	45	
	46	进油联液压系统图
典型工作联（主阀块）几何尺寸	47-48	
	49-51	典型工作联（主阀块）液压系统图
典型回油联（后端盖）几何尺寸	52	
	53	典型回油联（后端盖）液压系统图
工作联（主阀块）驱动方式	54	
	55	典型阀芯功能
过载保护阀形式	56	
	57-58	运用实例
订购代码	59	
	59	订购实例

## GKV80片式多路阀简介

GKV80系列的多路阀是一种模块式开式多路阀。主要用于移动式机械，例如：农业机械、建筑机械、矿山机械、装卸机械、维修机械以及其他工程机械。本系列的多路阀采用模块化设计，系统设计者可选取不同功能的模块来满足各种复杂系统的设计。主阀体可以根据用户的要求选用不同功能的模块以满足不同的运用场合。主阀芯可根据用户的要求提供极佳的流量特性和低液动力。不同的进油联模块可以满足用户不同的进油方式以及溢流阀装配形式。回油联也有不同形式以满足用户对回油形式的要求，也可提供动力外接。

### 功能

- 无先导油源的进油联
- A/B口有过载阀的主阀块
- A口有过载阀的主阀块
- B口有过载阀的主阀块
- A/B口有液压锁
- A口有液压锁
- B口有液压锁
- A口有机械驱动的液压锁
- B口有机械驱动的液压锁
- 可回油的后端盖
- 不可回油的后端盖
- 带动力外接的回油联
- 可根据客户要求插装其它阀块

### 主要特点

- 阀体为蠕墨铸铁（进油联、工作联、回油联）
- 弹簧端盖，机械定位端盖，电控液控驱动模块为铸铝或压铸铝
- 并联回路，每个工作联都带负载单向阀，可选择工作油口带过载保护阀或防止吸空的过载保护阀
- 能够改变为串联回路
- 可在工作油口提供截止阀
- 可提供电、液压遥控、手动和拉线控制模块
- 可提供动力外接
- 可以修改为闭式系统
- 可提供机械定位且定位力可调
- 进油联可配不同形式的溢流阀（直动式、先导式）或改变溢流阀的安装位置
- 可对每个工作油口提供液压式液压锁
- 可提供机械式液压锁以适应拖拉机、起重机等的起升机构对重物锁定的要求
- 提供各种不同的阀芯功能，用于控制双作用油缸、单作用油缸、油马达的阀芯
- 可提供带浮动功能的阀芯
- 阀的操作力小、流量特性好
- 可实现比例控制（无压力补偿）
- 该多路阀可组合成 1 到 8 联。

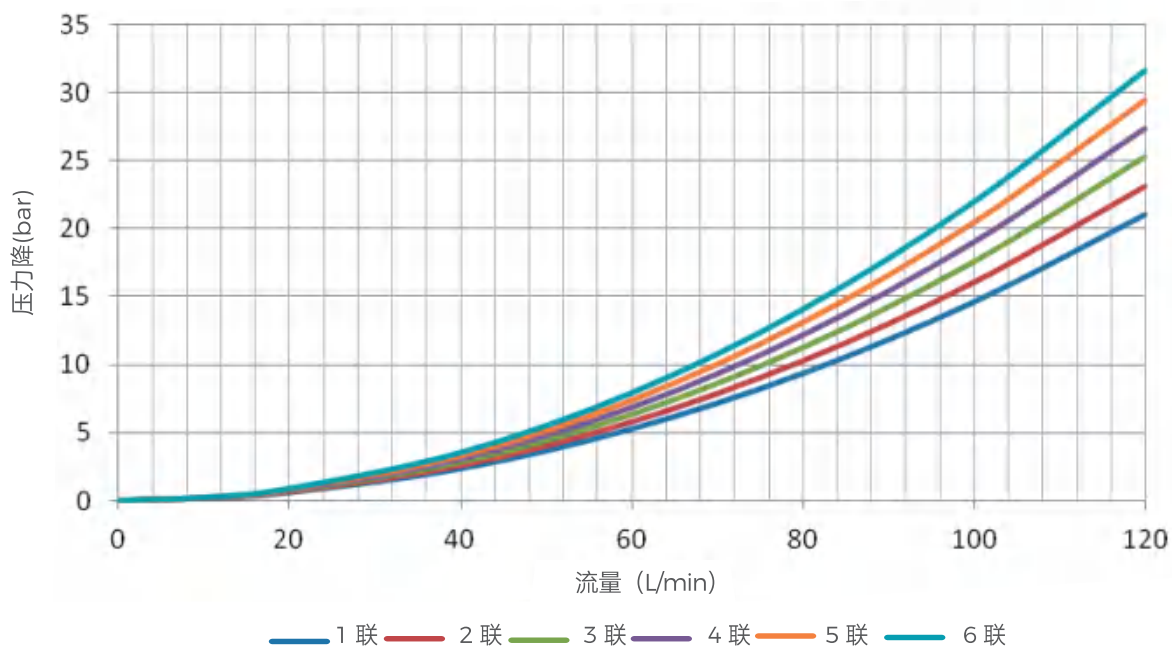
## 技术参数

额定流量	80L/min	T 口最大压力	25bar
最大流量	100L/min	内泄漏 (70bar) A/B至T油口	<8cc/min
最小流量	20L/min	内泄漏 (70bar) A/B至T油口有液压锁	<3cc/min
P 口最大压力	350bar	阀芯行程 (位置1 / 2)	+7/-7mm
A/B 口最大压力	350bar	带浮动的阀芯行程 (位置1 / 2 和 F 位)	+7/-7 -10mm

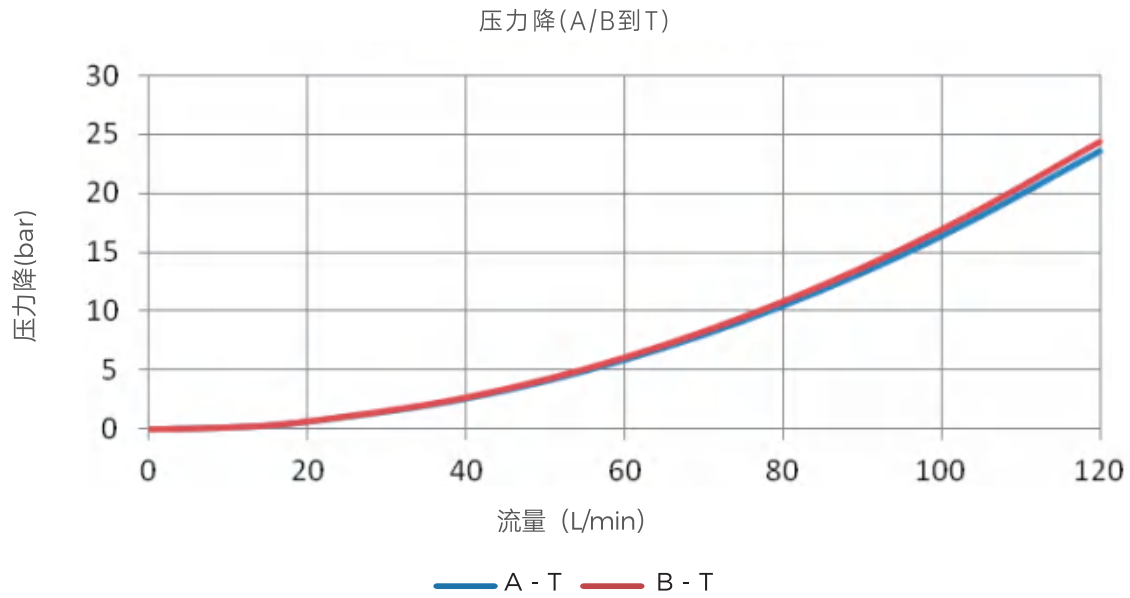
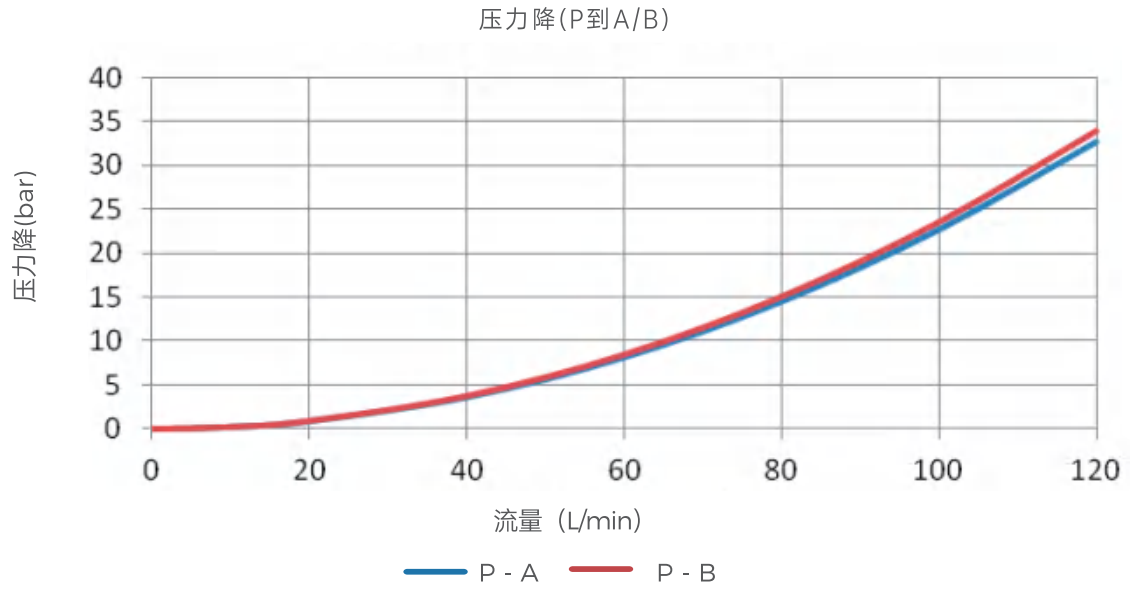
驱动电磁线圈电压是直流电压12伏或24伏，与之相应的电流是 0-1.5安培或0-0.75安培。

## 性能参数

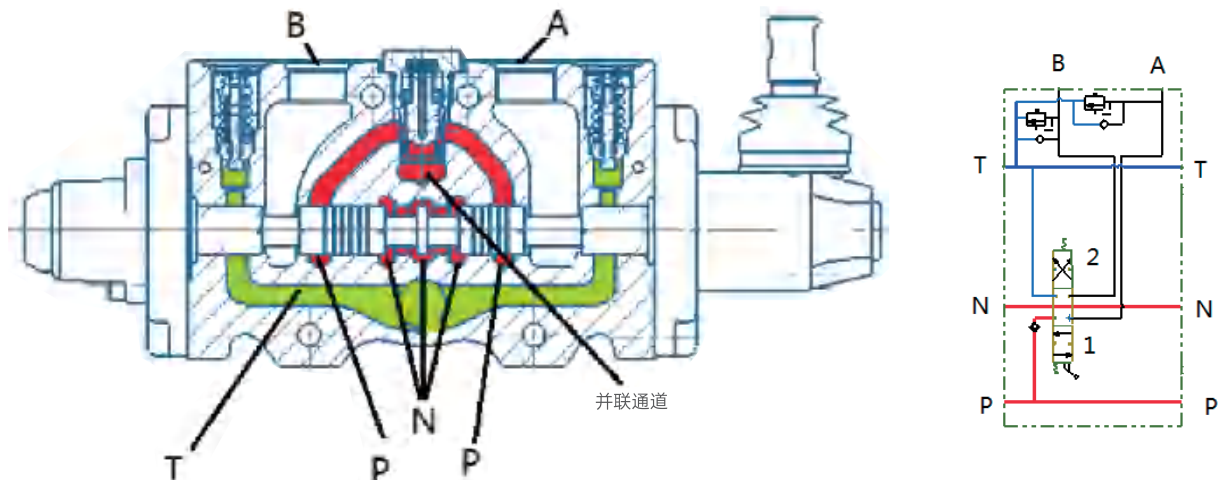
中位时，压力降 (P至T)



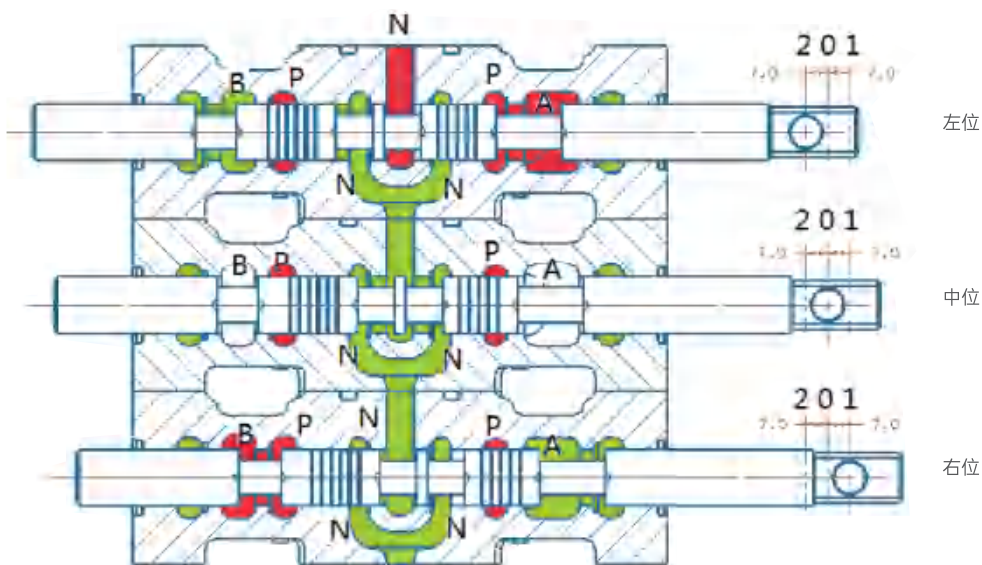
## 性能参数



## 工作原理



一般说来，GKV80系列的多路阀是一种开式的3位4通阀。当阀芯都在中位时，从油泵提供的油液直接经阀芯和阀体之间的中位通道流到油箱，产生很小的压力损失。当其中一个阀芯移动到“1”或“2”时，阀芯和阀体之间的中位通道被逐渐堵死，从油泵来的全部流量经并联油路进入负载单向阀，经阀口节流后进入该阀芯控制的“A”口或“B”口。



对于多联的片式阀，如果其中一联的阀芯在“1”或“2”的位置时，它的后一联的中位通道就没有流量。油液的主要节流发生在桥路通道和阀芯节流口。操作员可以同时控制几个阀芯，其控制元件的速度取决于负载的大小。

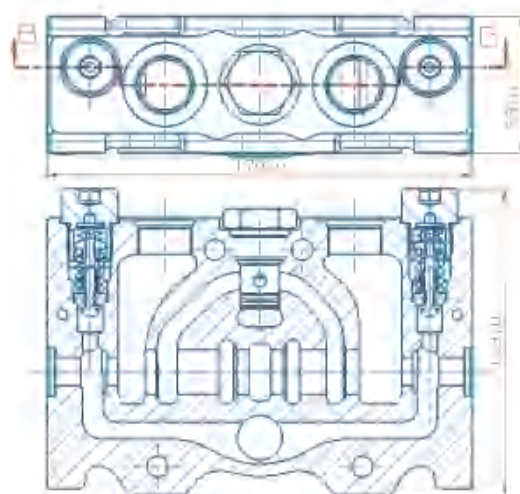


### 进油联液压系统图

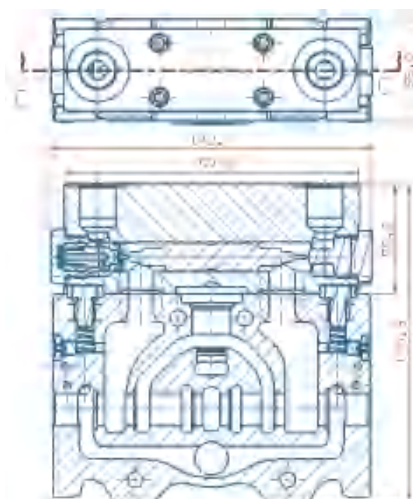
代码	图形符号	主要功能	备注
JK01		带先导油源的进油联	
JK02		进油联不带先导油源	
JK03		基本进油联	

## 典型工作联（主阀块）几何尺寸

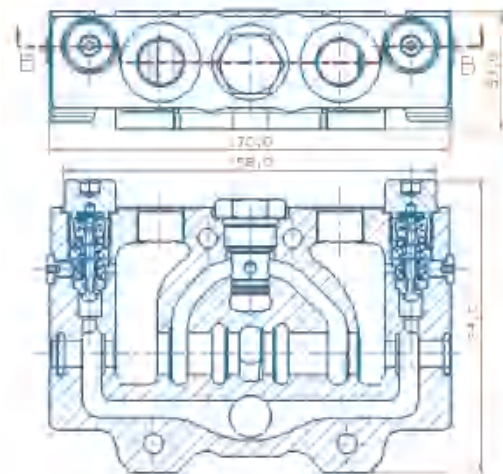
ZK01 工作联



ZK05 工作联

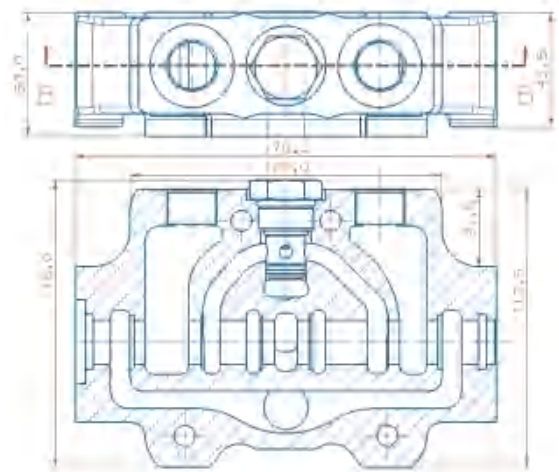


ZK07 工作联

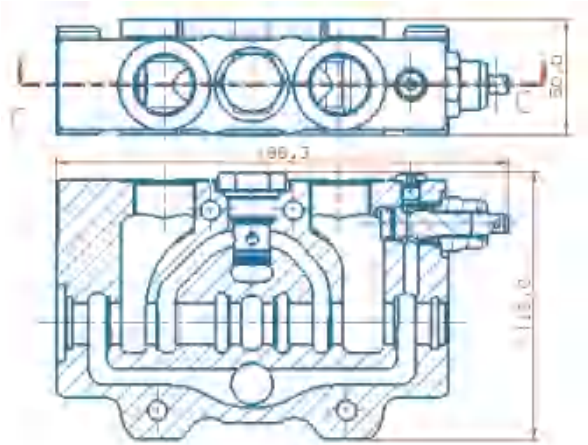


典型工作联（主阀块）几何尺寸

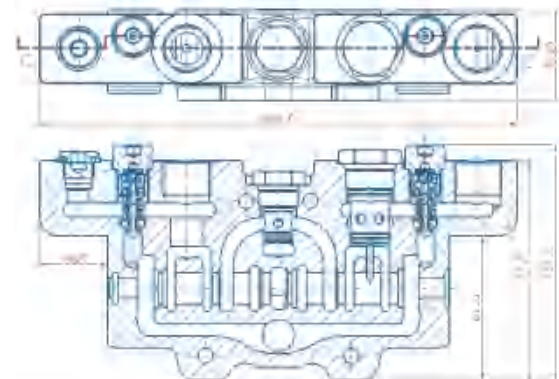
ZK08 工作联



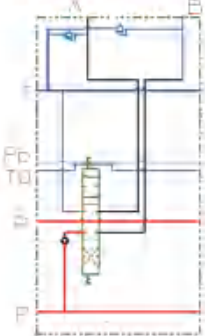
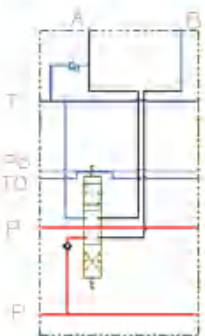

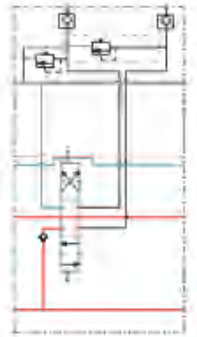
ZK10 工作联





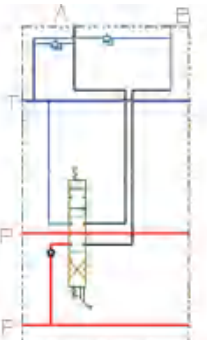
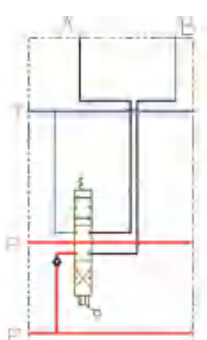
ZK11 工作联



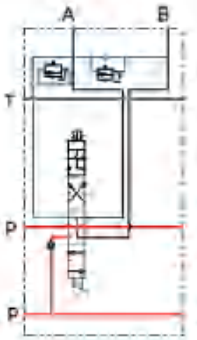
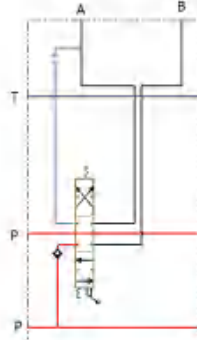

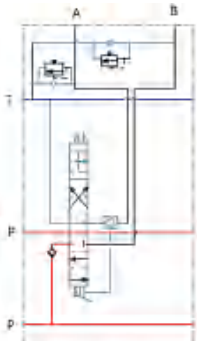
### 典型工作联（主阀块）液压系统图

代码	图形符号	主要功能	备注
ZK01		A、B口均有过载阀	
ZK02		A口有过载阀	
ZK03		B口有过载阀	
ZK04		A / B口均有液压锁和过载保护阀	

典型工作联（主阀块）液压系统图

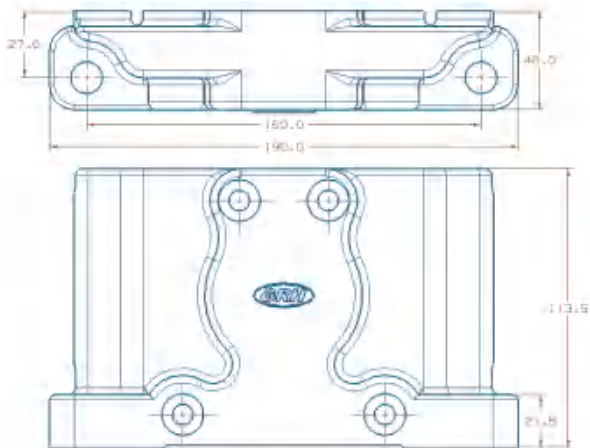
代码	图形符号	主要功能	备注
ZK05		B口有液压锁，A / B口均有过载保护阀	
ZK06		A口有液压锁，A / B口均有过载保护阀	
ZK07		A / B口均有过载保护阀 手动 (阀体厚度50毫米)	
ZK08		基本工作联 手动 (阀体厚度50毫米)	

### 典型工作联（主阀块）液压系统图

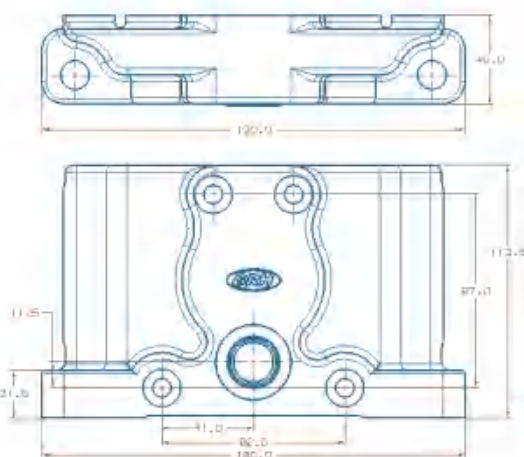
代码	图形符号	主要功能	备注
ZK09		手动 第四位浮动 A / B 口均有过载保护阀和 防止吸空阀 (阀体厚度50毫米)	
ZK10		基本工作联 手动 A 口有截止阀 (阀体厚度50毫米)	常用于拖拉机辅助设备控制阀
ZK11		手动 第四位浮动 A / B 口均有过载保护和 防止吸空的插装阀 B 口带机械式液压锁 (阀体厚度50毫米)	常用于举升回路，将重物锁紧在某一位置，如拖拉机的举升回路。
ZK12		手动 第四位浮动 A / B 口均有过载保护和 防止吸空的插装阀 A 口带机械式液压锁 (阀体厚度50毫米)	常用于举升回路，将重物锁紧在某一位置，如拖拉机的举升回路。

### 典型回油联（后端盖）几何尺寸

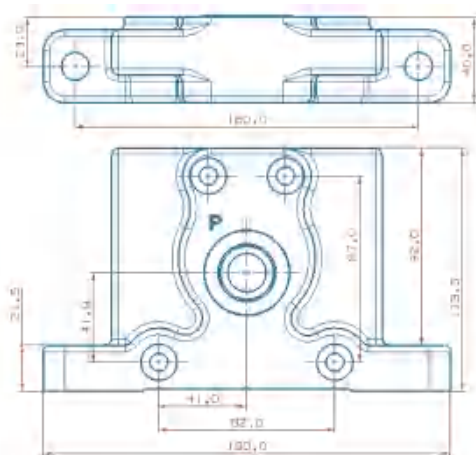
DK01 回油联（后端盖）



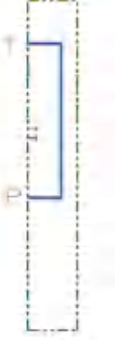
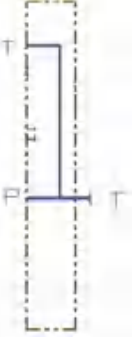
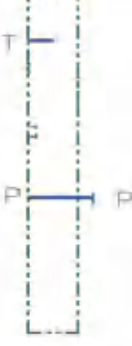
DK02 回油联（后端盖）



DK03 回油联（后端盖）



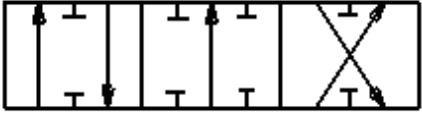
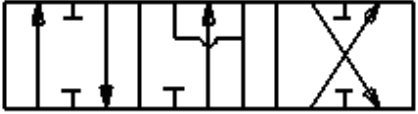
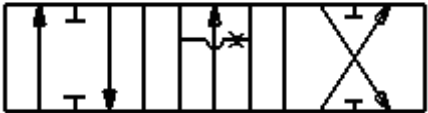
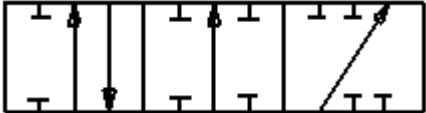
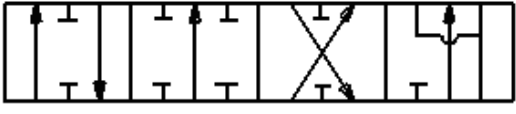

### 典型回油联（后端盖）液压系统图

代码	液压图形符号	主要功能	备注
DK01		油液经后端盖再经进油联回油箱	
DK02		油液经后端盖回油箱	
DK03		动力外接 从进油联回油	常用于拖拉机

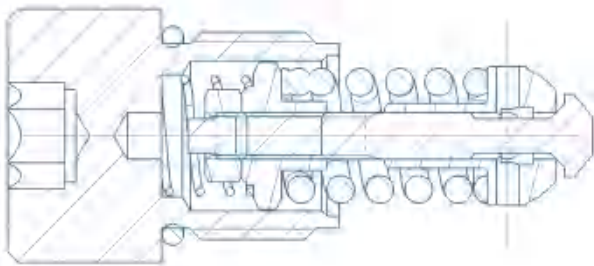

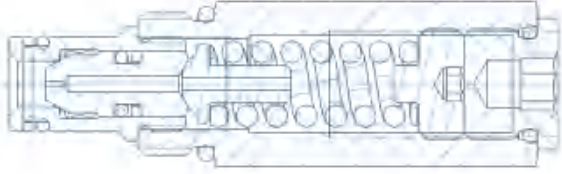
工作联（主阀块）驱动方式

驱动方式代码	液压图形符号	功能
KQ1		标准手动
KQ2		液控
KQ3		手动带机械定位
KQ4		手动 第4位浮动带机械定位
KQ5		电动（开关控制）
KQ6		电动控制带浮动功能
KQ7		电动（开关控制，带手动选项）

## 典型阀芯功能

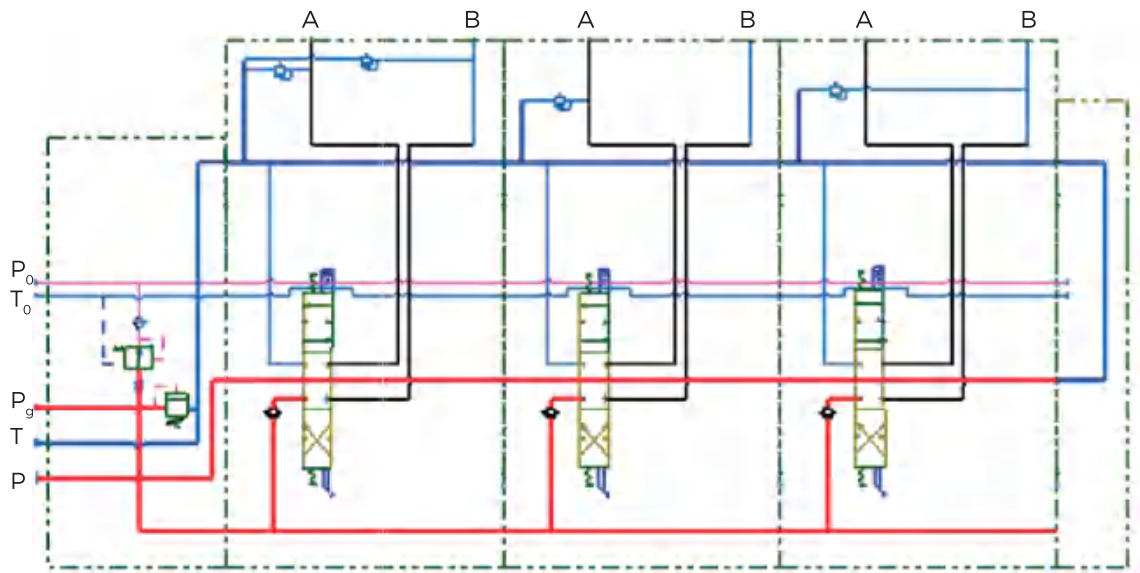
驱动方式代码	液压图形符号	功能	备注
FG1		3位4通 中位P、T、A、B 各不相通	常用于控制 双作用油缸
FG2		3位4通 中位P不通 T、A、B相通	常用于控制 液压马达
FG3		3位4通 中位P、A、B 均与T相通	常用于控制 液压马达
FG4		3位3通 中位P、T、A、B 各不相通	常用于控制 单作用油缸
FG5		4位4通 中位P、T、A、B 各不相通，第4位浮动	常用于控制 双作用油缸
FG6		4位4通 中位P不通，T、A、B 相通，第4位浮动	常用于控制 双作用油缸 或液压马达

### 过载保护阀形式

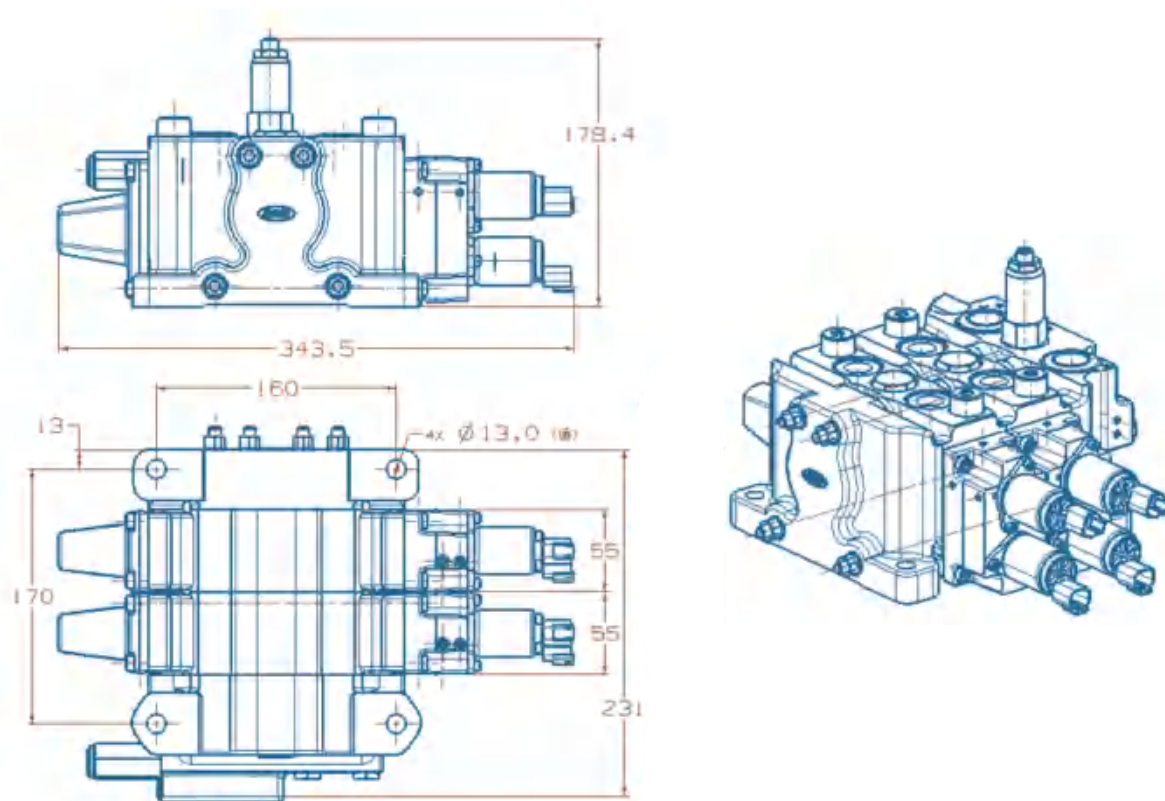
代码	简图	备注
RF0	无过载保护阀	无过载保护阀
RF1		带吸油阀的过载保护阀
RF2		直动式过载保护阀
RF3		差动式过载保护阀

## 运用实例

电液控制并带有手动选项

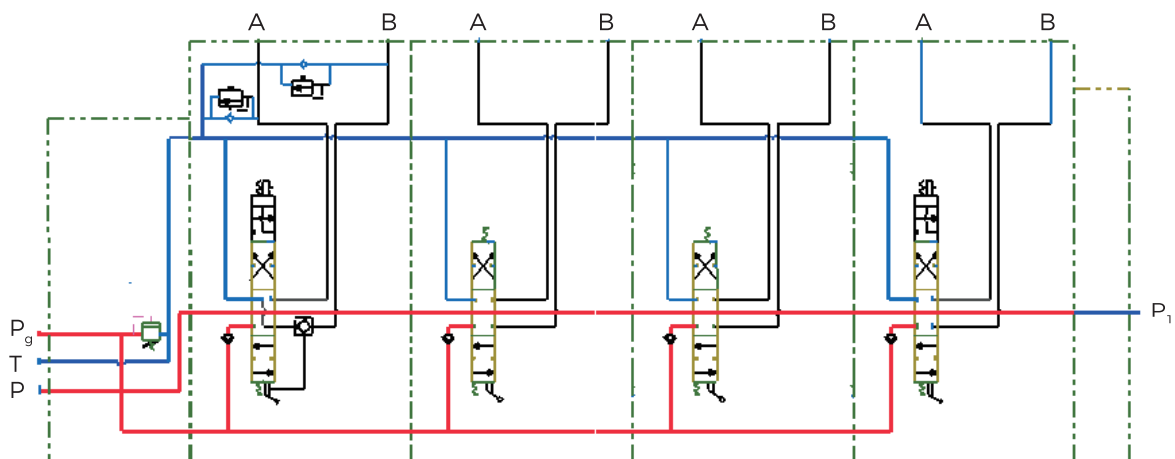


2联装配外形图

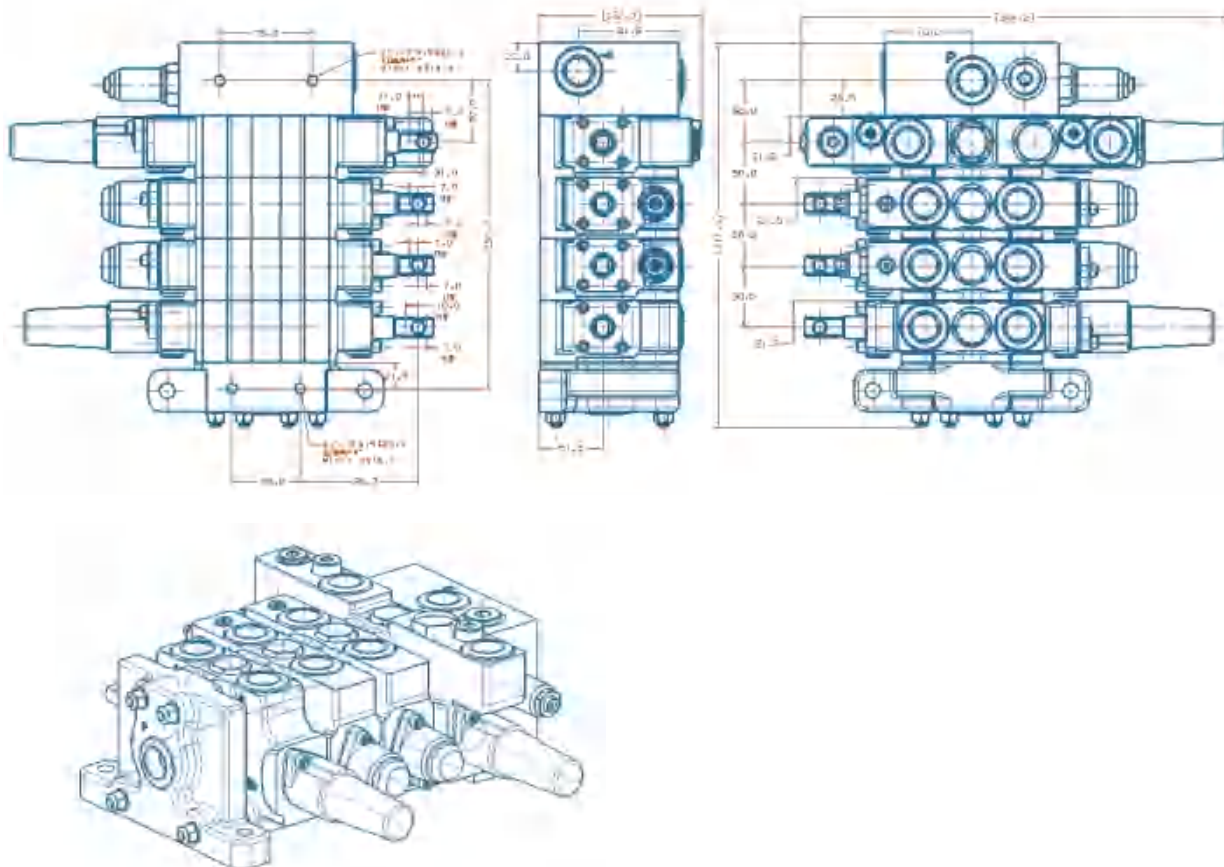


## 运用实例

手动控制其中两联有浮动 (拖拉机液压系统)



4联装配外形图



## 订购代码

GKV80	-*	-JK**	/***	-DK**	-O1	-ZK**	KQ*	-FG*	-DC/**	-QL/***	-RF*	-O2	...
a	b	c	d	e	f	g	h	i	j	k	l	m	n

- |                  |                          |
|------------------|--------------------------|
| Ⓐ 型号             | Ⓕ 驱动方式代码                 |
| Ⓑ 工作联数           | Ⓖ 阀芯功能代码                 |
| Ⓒ 进油联代码          | Ⓖ ① 直流电压12或24伏，如果不是电动则忽略 |
| Ⓓ 主溢流阀调定压力 (bar) | Ⓚ 希望流量 (L/min)           |
| Ⓔ 回油联 (后端盖) 代码   | Ⓖ ① 过载保护阀形式 (L/min)      |
| Ⓕ 第一联            | Ⓜ 第二联                    |
| Ⓖ 工作联代码          | Ⓝ .....                  |

## 订购实例

GKV80	-3	-JK01	/210	-DK01	-O1	-ZK02	-KQ5	-FG1	-DC/12	-QL/100	-RF1
a	b	c	d	e	f	g	h	i	j	k	l

- |                     |                   |
|---------------------|-------------------|
| Ⓐ 型号                | Ⓖ 工作联代码           |
| Ⓑ 三联多路阀             | Ⓕ 驱动方式代码          |
| Ⓒ 进油联代码             | Ⓖ ① 阀芯功能代码        |
| Ⓓ 主溢流阀调定压力 (210bar) | Ⓖ ① 电控电压12V       |
| Ⓔ 回油联代码             | Ⓚ 希望流量 (100L/min) |
| Ⓕ 第一联               | Ⓖ ① 过载阀形式 (带吸油阀)  |

-O2	-ZK01	-KQ1	-FG2	-DC/00	-QL/100	-RF2
m	n	o	p	q	r	s

- |                   |
|-------------------|
| Ⓜ 第二联             |
| Ⓝ 工作联代码           |
| Ⓖ ① 驱动方式代码        |
| Ⓖ ① 阀芯功能代码        |
| Ⓖ ① 非电控           |
| Ⓚ 希望流量 (100L/min) |
| Ⓖ ① 过载阀形式 (直动式)   |

-O3	-ZK01	-KQ2	-FG3	-DC/12	-QL/80	RF3
t	u	v	w	x	y	z

- |                  |
|------------------|
| Ⓖ ① 第三联          |
| Ⓝ 工作联代码          |
| Ⓖ ① 驱动方式代码       |
| Ⓖ ① 阀芯功能代码       |
| Ⓖ ① 电控电压12V      |
| Ⓚ 希望流量 (80L/min) |
| Ⓖ ① 过载阀形式 (带吸油阀) |

## 订购实例说明

所选多路阀为GKV80系列，共三联，进油联溢流阀调定压力21兆帕，后端盖不回油（回油从进油联）。第一联“A”口有过载保护阀，电动驱动，12伏直流电压，滑阀机能为“O”型，要求第一联提供100升/分流量，过载保护阀为带吸油功能。第二联为手动驱动，“A”和“B”口油路均有过载保护阀，滑阀机能为“Y”型，要求提供100升/分的流量，过载保护阀为直动式。第三联为液动驱动，“A”和“B”口油路均有过载保护阀，滑阀机能为“H”型，要求提供80升/分的流量，过载保护阀为差动式。

## GKVL80系列片式多路阀

	61	简介
主要特点	61	
	62	技术参数
性能参数	62	
	63	工作原理
进油联几何尺寸	64	
	64	进油联液压系统图
典型工作联（主阀块）几何尺寸	65	
	66	典型工作联（主阀块）液压系统图
典型回油联（后端盖）几何尺寸	67	
	67	典型回油联（后端盖）液压系统图
工作联（主阀块）驱动方式	68	
	68	典型阀芯功能
运用实例	69	
	70	订购代码
订购实例	70	

## GKVL80片式多路阀简介

GKVL80系列的多路阀是一种模块式开式多路阀。主要用于移动式机械，例如：农业机械、建筑机械、矿山机械、装卸机械、维修机械以及其他工程机械。本系列的多路阀采用模块化设计，系统设计者可选取不同功能的模块来满足各种复杂系统的设计。主阀体可以根据用户的要求选用不同功能的模块以满足不同的运用场合。主阀芯可根据用户的要求提供极佳的流量特性和低液动力。不同的进油联模块可以满足用户不同的进油方式以及溢流阀装配形式。回油联也有不同形式以满足用户对回油形式的要求，也可提供动力外接。

## 功能

- 无先导油源的进油联
- A/B口有过载阀的主阀块
- A口有过载阀的主阀块
- B口有过载阀的主阀块
- A口有机械驱动的液压锁
- 可回油的后端盖
- 不可回油的后端盖
- 带动力外接的回油联
- 可根据客户要求插装其它阀块

## 主要特点

- 阀体为蠕墨铸铁（进油联、工作联、回油联）
- 弹簧端盖，机械定位端盖为铸铝或压铸铝
- 并联回路，每个工作联都带截止阀
- 能够改变为串联回路
- 可在工作油口提供截止阀
- 可提供手动和拉线控制模块
- 可提供动力外接
- 可以修改为闭式系统
- 可提供机械定位且定位力可调
- 进油联可配不同形式的溢流阀（直动式、先导式）或改变溢流阀的安装位置
- 可对每联阀的A口提供机械驱动的液压锁
- 可提供机械式液压锁以适应拖拉机、起重机等的起升机构对重物锁定的要求
- 提供各种不同的阀芯功能，用于控制双作用油缸、单作用油缸、油马达的阀芯
- 可提供带浮动功能的阀芯
- 阀的操作力小、流量特性好
- 阀的体积小、重量轻
- 可实现比例控制（无压力补偿）
- 该多路阀可组合成 1 到 8 联

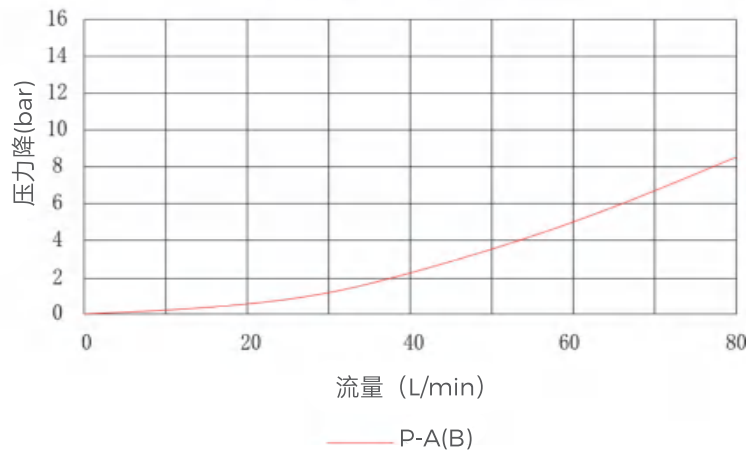
## 技术参数

额定流量	80L/min	T口最大压力	25 bar
最大流量	90L/min	内泄漏 (70bar) A/B至T油口	35cc/min
最小流量	20L/min	内泄漏 (70bar) A/B至T油口有液压锁	<3cc/min
P口最大压力	315bar	阀芯行程 (位置1/2)	+7/-7 mm
A/B口最大压力	315bar	带浮动位阀芯行程	+6/-10 mm

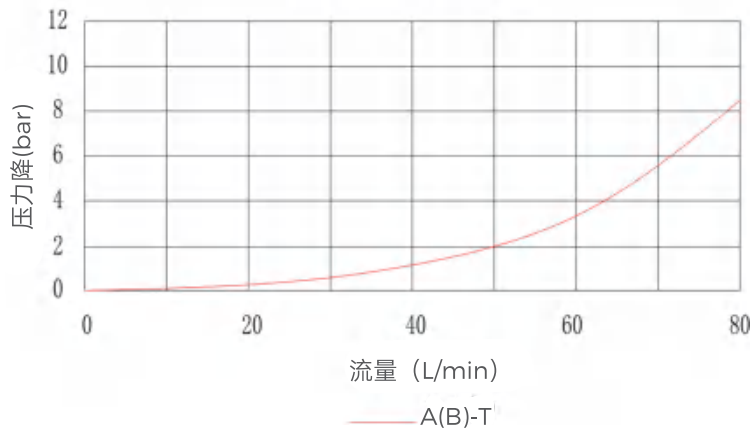
驱动的电磁线圈电压是直流电压12伏或24伏，与之相对应的电流时0-1.5安培或0-0.75安培。

## 性能参数

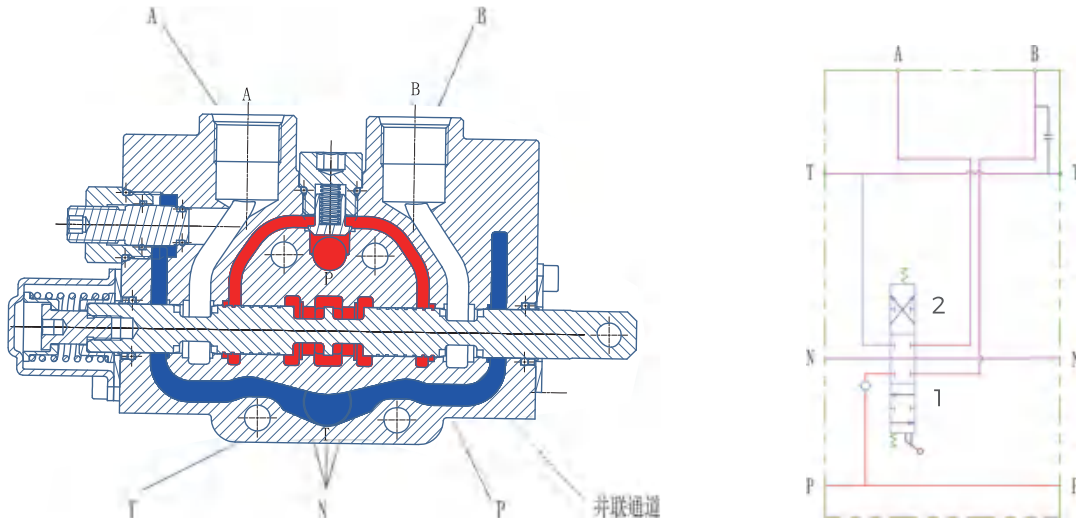
压力降(P到A/B)



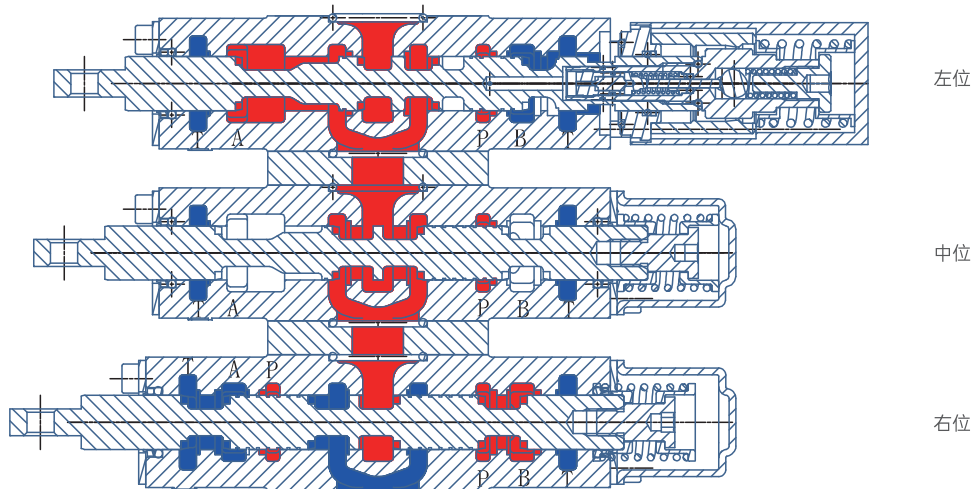
压力降(A/B到T)



## 工作原理



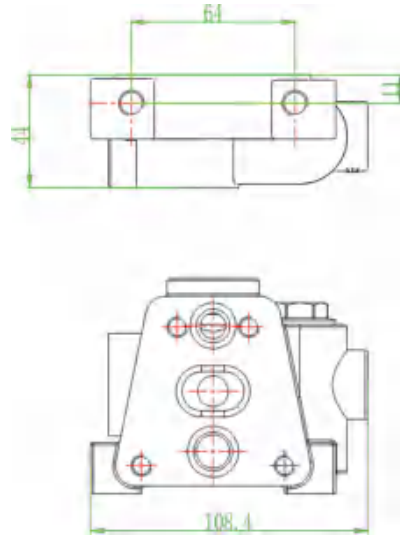
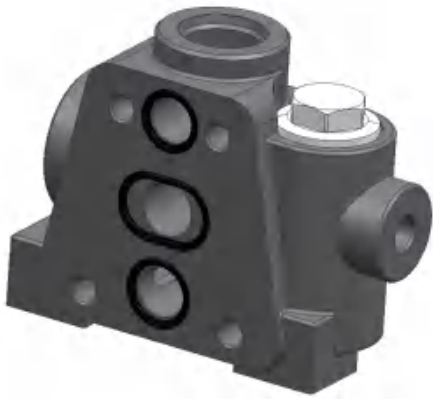
一般说来，GKVL80系列的多路阀是一种开式的3位4通阀。当阀芯都在中位时，从油泵提供的油液直接经阀芯和阀体之间的中位通道流到油箱，产生很小的压力损失。当其中一个阀芯移动到“1”或“2”时，阀芯和阀体之间的中位通道被逐渐堵死，从油泵来的全部流量经并联油路进入负载单向阀，经阀口节流后进入该阀芯控制的“A”口或“B”口。



对于多联的片式阀，如果其中一联的阀芯在“1”或“2”的位置时，它的后一联的中位通道就没有流量。油液的主要节流发生在桥路通道和阀芯节流口。操作员可以同时控制几个阀芯，其控制元件的速度取决于负载的大小。

## 进油联几何尺寸

JK01 进油联

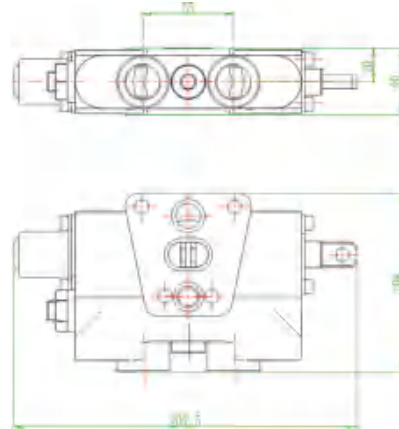


## 进油联液压系统图

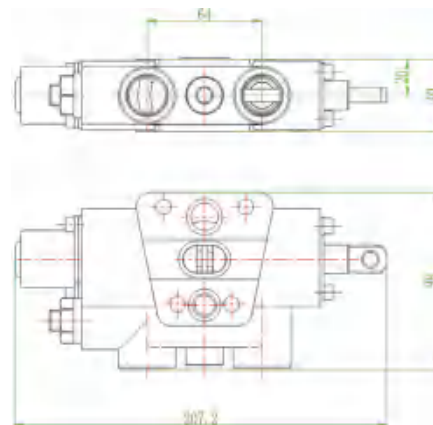
代码	图形符号	主要功能	备注
JK01		带直动式补油溢流阀进油联	

## 典型工作联（主阀块）几何尺寸

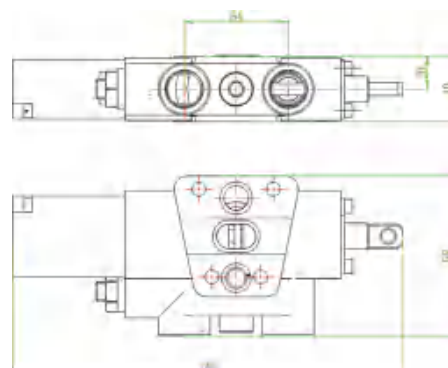
### ZK02 进油联



### ZK04 进油联



### ZK06 进油联

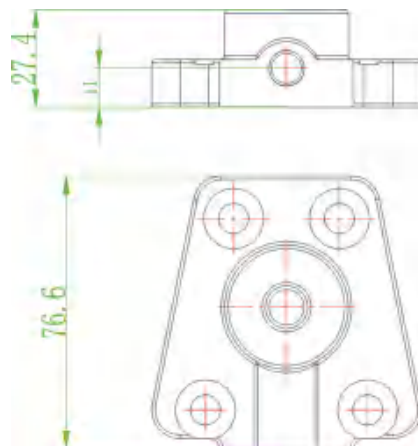


典型工作联（主阀块）液压系统图

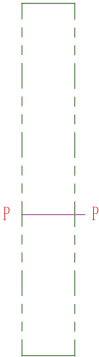
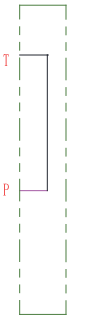
代码	图形符号	主要功能	备注
ZK01		弹簧复位主阀体	
ZK02		弹簧复位主阀体	
ZK03		弹簧复位B口带机械式液压锁	
ZK04		弹簧复位B口带机械式液压锁和截止阀	
ZK05		带浮动位功能，带压力弹跳， B口带机械式液压锁	
ZK06		带浮动位功能，带压力弹跳， B口带机械式液压锁，B口带 截止阀	

## 典型回油联（后端盖）几何尺寸

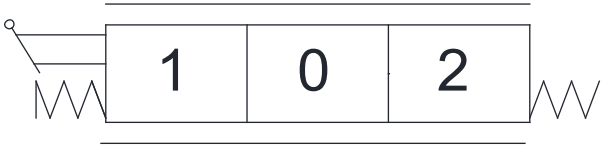
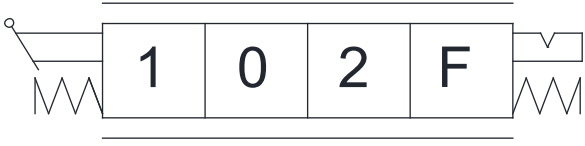
### DK01 回油联（后端盖）



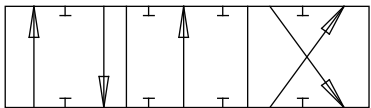
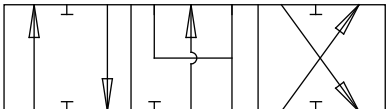
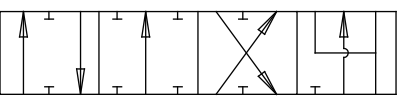
## 典型回油联（后端盖）液压系统图

代码	图形符号	主要功能	备注
DK01		油液经后端盖再经由进油联回油箱	
DK02		动力输出外接	

### 工作联（主阀块）驱动方式

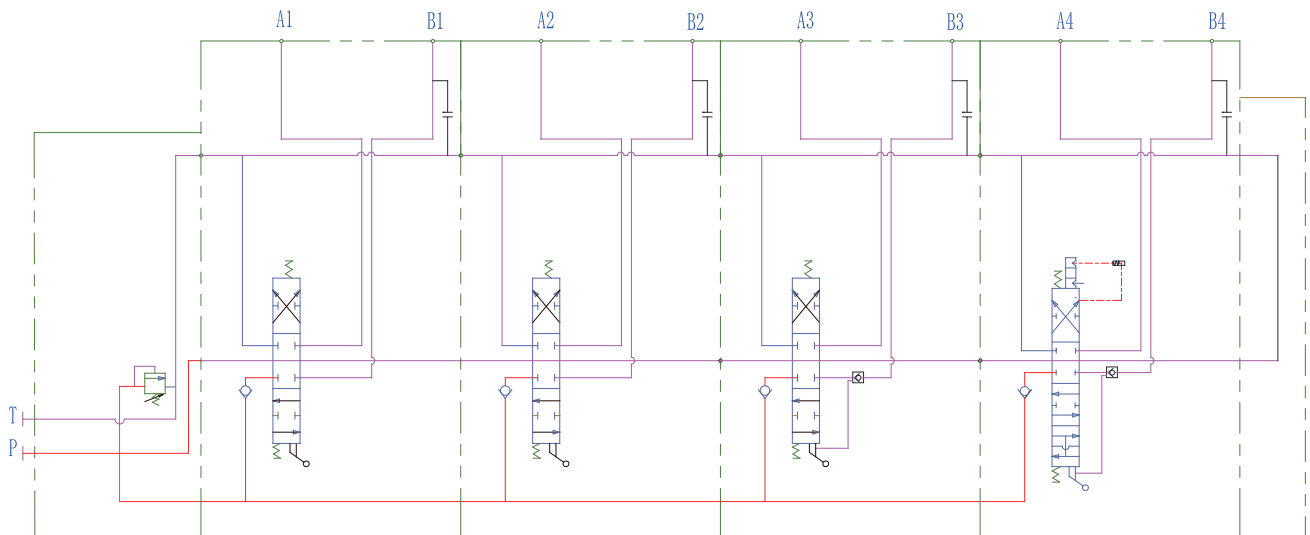
驱动方式代码	液压图形符号	功能
KQ1		手动控制，弹簧复位
KQ4		手动控制，带浮动功能

### 典型阀芯机能

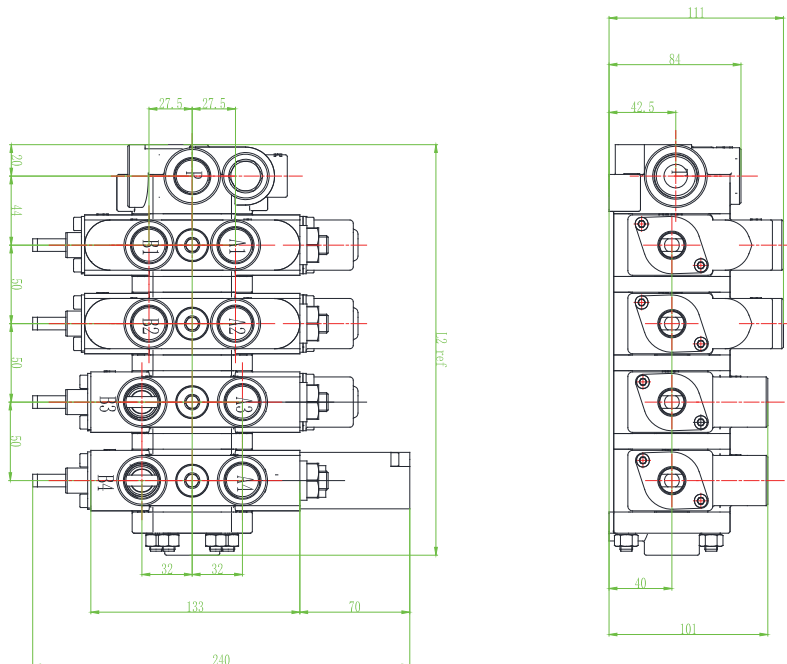
驱动方式代码	液压图形符号	功能	备注
FC1		标准三位四通机能	常用于控制油缸
FC2		标准三位四通机能	常用于控制马达
FC3		标准四位四通机能第四联浮动	常用于控制油缸

## 运用实例

手动控制，带压力弹跳，带液压锁的原理图



## 4 联阀外形图



## 订购代码

GKVL80	-*	-JK**	/***	-DK**	-O1	-ZK**	KQ*	-FG*	-DC/**	-QL/***	-RF*	-O2	...
a	b	c	d	e	f	g	h	i	j	k	l	m	n

- |                  |                         |
|------------------|-------------------------|
| Ⓐ 型号             | Ⓜ 第二联                   |
| Ⓑ 工作联数           | Ⓨ 希望流量 (L/min)          |
| Ⓒ 进油联代码          | Ⓩ 过载保护阀形式               |
| Ⓓ 主溢流阀调定压力 (bar) | Ⓜ 第二联                   |
| Ⓔ 回油联代码          | Ⓝ .....                 |
| Ⓕ 第一联            |                         |
| Ⓖ 工作联代码          |                         |
|                  | Ⓜ 驱动方式代码                |
|                  | Ⓢ 阀芯功能代码                |
|                  | Ⓜ 直流电压12或24伏, 如果不是电动则忽略 |
|                  | Ⓜ 希望流量 (L/min)          |
|                  | Ⓢ 过载保护阀形式               |
|                  | Ⓜ 第二联                   |
|                  | Ⓝ .....                 |

## 订购实例

GKVL80	-3	-JK01	/210	-DK01	-O1	-ZK02	-KQ5	-FG1	-DC/12	-QL/80	-RF1
a	b	c	d	e	f	g	h	i	j	k	l

- |                      |                  |
|----------------------|------------------|
| Ⓐ 型号                 | Ⓜ 工作联代码          |
| Ⓑ 三联多路阀              | Ⓜ 驱动方式代码         |
| Ⓒ 进油联代码              | Ⓢ 阀芯功能代码         |
| Ⓓ 主溢流阀调定压力 (210 bar) | Ⓜ 非电控            |
| Ⓔ 回油联代码              | Ⓜ 希望流量 (80L/min) |
| Ⓕ 第一联                | Ⓢ 过载阀形式 (不带吸油阀)  |

-O2	-ZK01	-KQ1	-FG2	-DC/00	-QL/60	-RF0
m	n	o	p	q	r	s

- |                  |                  |
|------------------|------------------|
| Ⓜ 第二联            | Ⓜ 第三联            |
| Ⓝ 工作联代码          | Ⓜ 工作联代码          |
| Ⓜ 驱动方式代码         | Ⓜ 驱动方式代码         |
| Ⓢ 阀芯功能代码         | Ⓜ 阀芯功能代码         |
| Ⓜ 非电控            | Ⓜ 非电控            |
| Ⓜ 希望流量 (60L/min) | Ⓜ 希望流量 (40L/min) |
| Ⓢ 过载阀形式 (不带吸油阀)  | Ⓢ 过载阀形式 (不带吸油阀)  |

-O3	-ZK01	-KQ2	-FG2	-DC/00	-QL/40	RF0
t	u	v	w	x	y	z

- |                  |                  |
|------------------|------------------|
| Ⓜ 第三联            | Ⓜ 工作联代码          |
| Ⓜ 工作联代码          | Ⓜ 驱动方式代码         |
| Ⓜ 驱动方式代码         | Ⓜ 阀芯功能代码         |
| Ⓜ 阀芯功能代码         | Ⓜ 非电控            |
| Ⓜ 非电控            | Ⓜ 希望流量 (40L/min) |
| Ⓜ 希望流量 (40L/min) | Ⓢ 过载阀形式 (不带吸油阀)  |
| Ⓢ 过载阀形式 (不带吸油阀)  |                  |

## 订购实例说明

所选多路阀为GKVL80系列, 共三联, 进油联溢流阀调定压力21兆帕, 后端盖不回油 (回油从进油联), 第一联手动驱动, 滑阀机能为“O”型, 要求第一联提供80L/min流量, 无过载保护阀。第二联为手动驱动带浮动位, 滑阀机能为“Y”型, 要求第二联提供60L/min流量, 无过载保护阀。第三联为手动驱动带浮动位, 滑阀机能为“Y”型, “B”口带液压锁, 要求第三联提供40L/min流量, 无过载保护阀。



## 江苏国瑞液压机械有限公司

地址：江苏盐城建湖高新区双湖西路666号

邮编：224700

电话：0515-86316688 400 188 1986

邮箱：[info@grhpro.com](mailto:info@grhpro.com)

