

GWD 系列摆线马达

可选功能

- 转子配流，镶针齿式转定子副
- 法兰连接
- 马达带滚针轴承
- 侧边对齐油口
- 轴伸：平键、花键、锥键
- 高压油封
- 公制，美制和BSPP油口

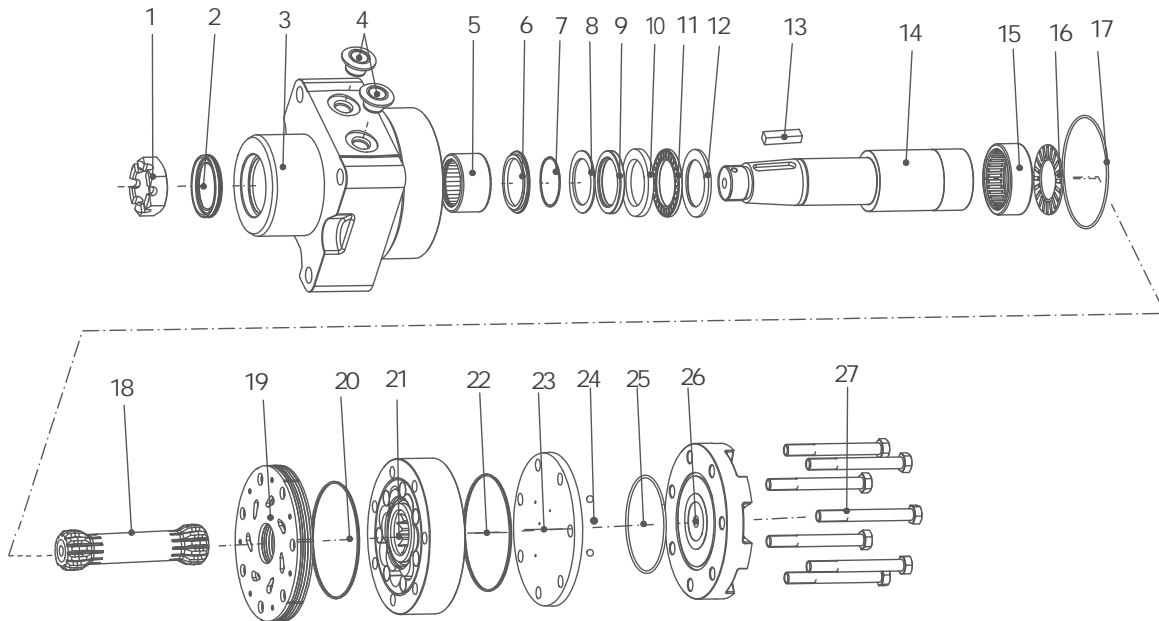
应用

- 高空作业平台
- 物料搬运及起重机械
- 农用机械
- 船用机械
- 路面机械
- 园林机械
- 草坪及草皮机械





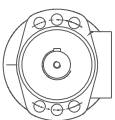
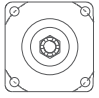
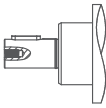
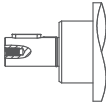
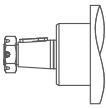
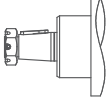
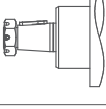
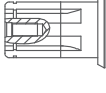
一般参数

最大排量	cm ³ /rev [in ³ /rev]	748[45.6]
最高转速	RPM	490
最大扭矩	daNm [lb-in]	连续: 106,2[9400] 断续: 123,7[10950]
最大压力降	bar [PSI]	连续: 205 [3000] 断续: 300 [4500]
最大流量	lpm [GPM]	276[72.9]
工作油液		矿物质 HLP (DIN 51524) 或 HM (ISO 6743/4)
温度范围	°C [°F]	-40至140 [-40至284]
粘度范围	mm ² /s [SUS]	20至75 [98至347]
过滤		ISO 代码 20/16 (推荐液体过滤精度 25微米)



- | | | | | | |
|----------|---------|----------|----------|--------|-------|
| 1 开槽螺母 | 6 轴承支座 | 11 平面轴承 | 16 平面轴承 | 22 异性圈 | 27 螺钉 |
| 2 骨架油封 | 7 支撑环 | 12 轴承挡圈 | 17 O型圈 | 23 平衡盘 | |
| 3 壳体 | 8 支撑垫片 | 13 平键 | 18 传动轴 | 24 钢球 | |
| 4 油口堵盖 | 9 轴封 | 14 输出轴 | 19 配流盘 | 25 O型圈 | |
| 5 推力滚针轴承 | 10 轴承挡圈 | 15 后滚针轴承 | 20 异性密封圈 | 26 后盖 | |

订购代码

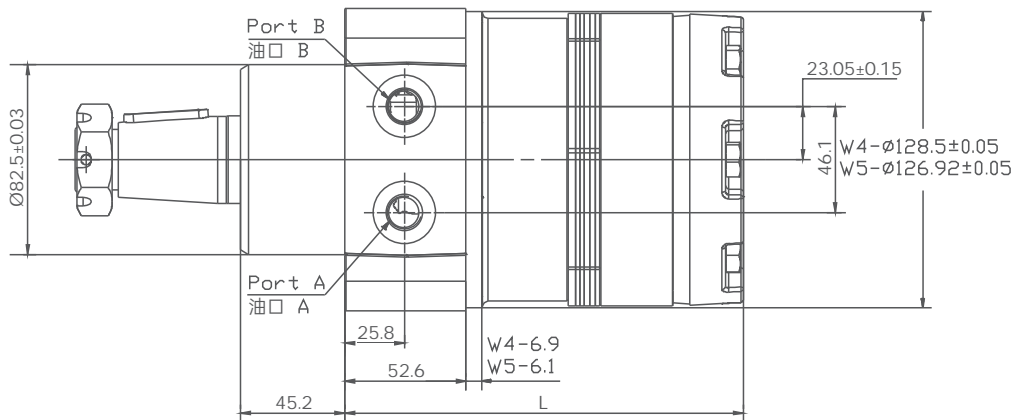
GWD 系列		排量	法兰	输出轴	油口 泄油口	旋向	油漆	特殊功能	
代码	排量	代码	法兰	代码	油口 泄油口	代码	油漆	代码	
120	121 cm ³ /rev.	W4	Φ147.6 孔轮型法兰 前止口 4×Φ13.1 后拉头 Φ128.5×7 		UD	9/16-18UNF	A	不涂漆	
160	162 cm ³ /rev.				UF	7/8-14 UNF	B	蓝色	
200	204 cm ³ /rev.				GC	G1/2	C	黑色	
230	232 cm ³ /rev.				MC	M22×1.5	S	银灰色	
260	261 cm ³ /rev.	W5	Φ147.6 孔轮型法兰 前止口 4×Φ13.1 后拉头 Φ127×7 						
300	300 cm ³ /rev.								
350	348 cm ³ /rev.	A9	6-Φ13.5 菱法兰 Φ106.4 止口 Φ82.5×2.8 						
375	363 cm ³ /rev.								
470	465 cm ³ /rev.	W6	Φ106.4 孔轮型法兰 4-Φ13.5 止口 Φ82.5×2.8 						
540	536 cm ³ /rev.								
620	631 cm ³ /rev.								
750	748 cm ³ /rev.								
				代码	输出轴			代码	
				SH	35轴 平键 10×8×45 			A	标准
				SL	38轴 平键 9.5×9.5×38.1 			F	自由转
				TB	35锥形轴 1:10 平键 7.96×7×31.5 螺母拧紧力矩: 325 Nm 			V	高温
				TA	38.1锥形轴 1:8 平键 7.96×7×36.5 螺母拧紧力矩: 415-540 Nm 			S	低温
				T2	31.75锥轴 1:8 平键 7.96×7.96×25.4 螺母拧紧力矩: 200 ±10 Nm 				
				RQ	25.3轴 花键 6-25.3×21×6.2 				
								代码	旋向
								A	标准
								R	反向

性能参数

类型		GWD120	GWD160	GWD200	GWD230	GWD260	GWD260
排量 cm ³ /rev		121	162	204	232	261	261
最高速度	连续	360	370	300	260	260	260
RPM	断续	490	470	370	320	350	350
最大流量	连续	45	61	68	68	76	76
lpm	断续	61	76	83	83	91	91
最大扭矩	连续	327	475	542	611	712	712
Nm	断续	383	542	633	712	791	791
最大压力降	连续	207	207	207	207	207	207
bar	断续	241	241	241	241	241	241
	峰值	276	276	276	276	276	276
最大空载压力 bar		8	10	10	10	10	10
最小启动扭矩	最大压力降 连续	235	342	390	440	513	513
Nm	最大压力降 断续	280	396	462	520	577	577
重量 Kg	GWD	13.3	13.3	13.7	13.8	14.1	14.1

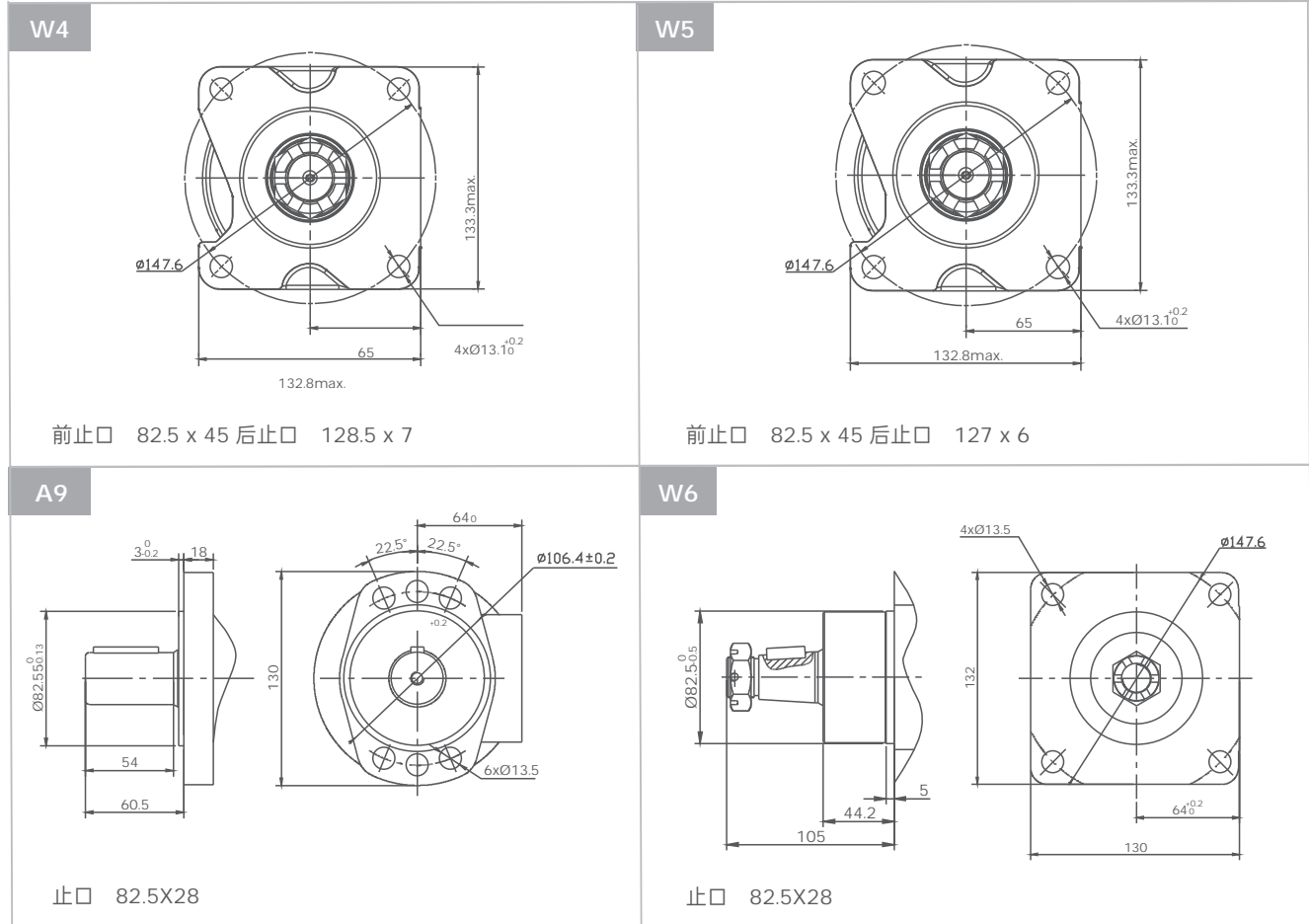
类型		GWD350	GWD375	GWD470	GWD540	GWD620	GWD750
排量 cm ³ /rev		348	363	465	536	631	748
最高速度	连续	220	200	160	140	120	100
RPM	断续	270	250	200	170	150	130
最大流量	连续	76	76	76	76	76	76
lpm	断续	95	91	91	91	91	91
最大扭矩	连续	921	1006	1096	983	1014	1062
Nm	断续	1045	1158	1184	1243	1291	1237
最大压力降	连续	207	207	172	138	121	103
bar	断续	241	241	189	173	155	121
	峰值	276	276	207	207	173	138
最大空载压力 bar		10	10	10	12	12	12
最小启动扭矩	最大压力降 连续	663	724	822	737	761	797
Nm	最大压力降 断续	763	845	900	945	981	940
重量 Kg	GWD	15.5	15	15.5	16.1	16.8	17.5

GWD 壳体 and 油口参数

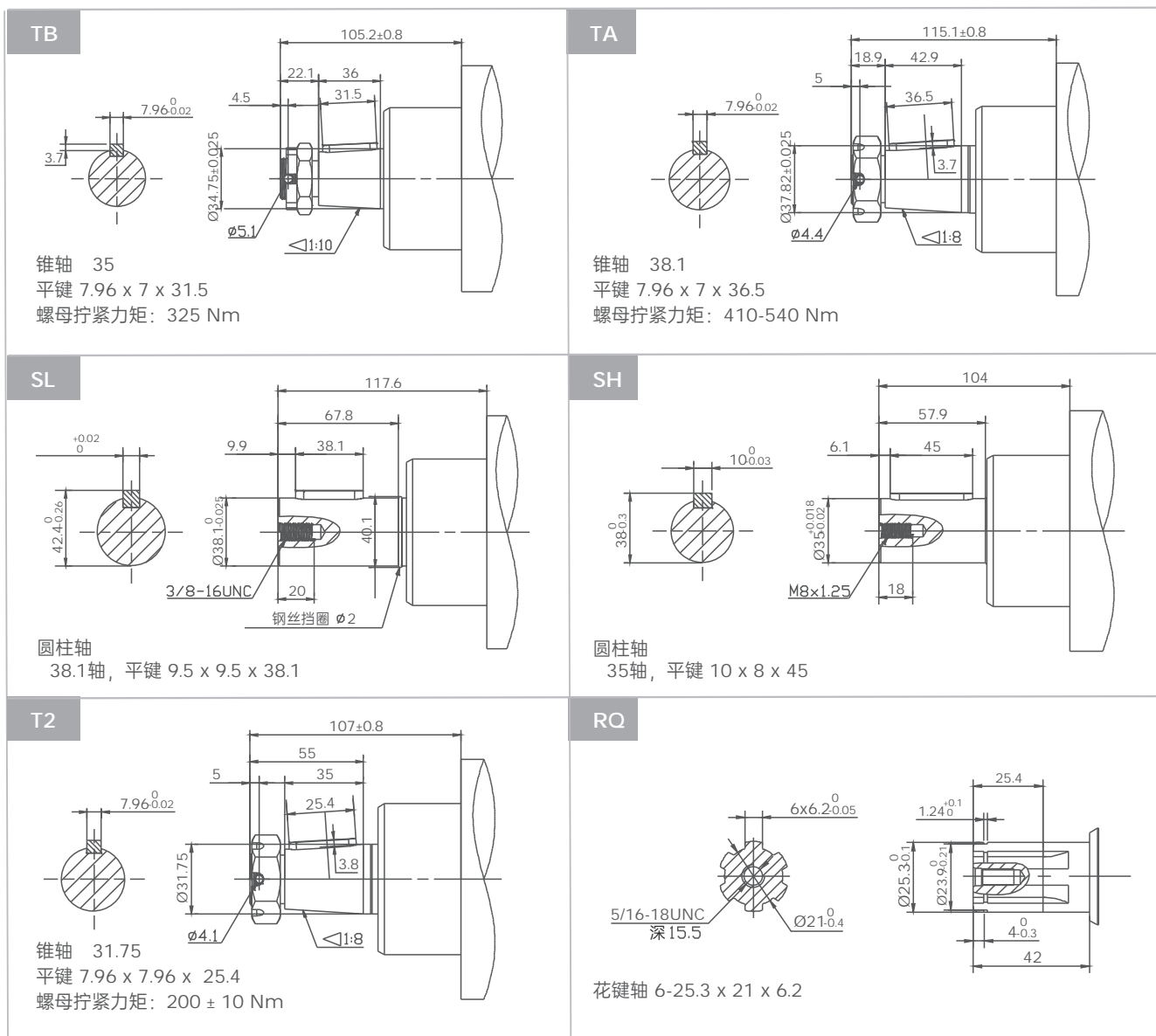


型号	L	重量
	mm[In]	kg[lb]
GWD120	156[6.14]	13.3[29.4]
GWD160	156[6.14]	13.3[29.4]
GWD200	159[6.26]	13.7[30.2]
GWD230	162[6.38]	13.8[30.4]
GWD260	165[6.50]	14.1[31.0]
GWD300	168[6.61]	14.4[31.8]
GWD350	172[7.17]	15.5[29.4]
GWD375	174[6.85]	15.0[33.0]
GWD470	182[7.17]	15.5[34.2]
GWD540	188[7.40]	16.1[35.4]
GWD620	196[7.72]	16.8[36.9]
GWD750	206[8.11]	17.5[38.5]

GWD 前盖参数



GWD 轴伸参数



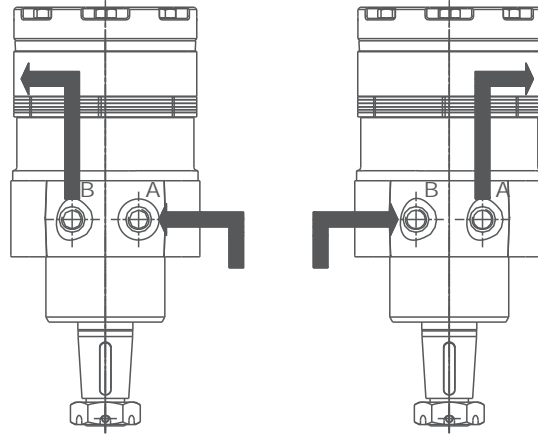
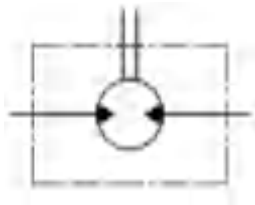
GWD 摆线马达

轴旋转方向：标准

从轴端观察GWD摆线马达时，轴的旋转方式：

当油口“B”增压时，顺时针方向；

当油口“A”增压时，逆时针旋转。



W4 和 W5 轮架

