

GKC 系列摆线马达

可选功能

- 法兰安装
- 轴伸：平键、花键、锥键
- 公制和BSPP油口
- 其他功能

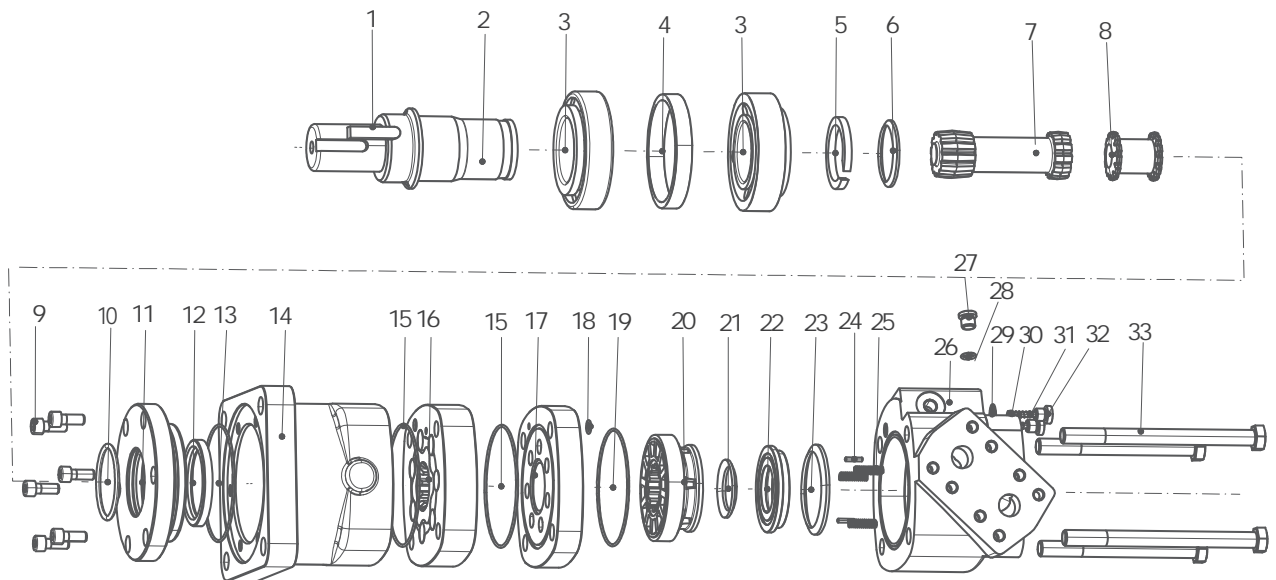
应用

- 输送机械
- 机器人和操控器的给料机械
- 金属加工机械
- 纺织机械
- 农业机械
- 食品工业
- 矿山机械



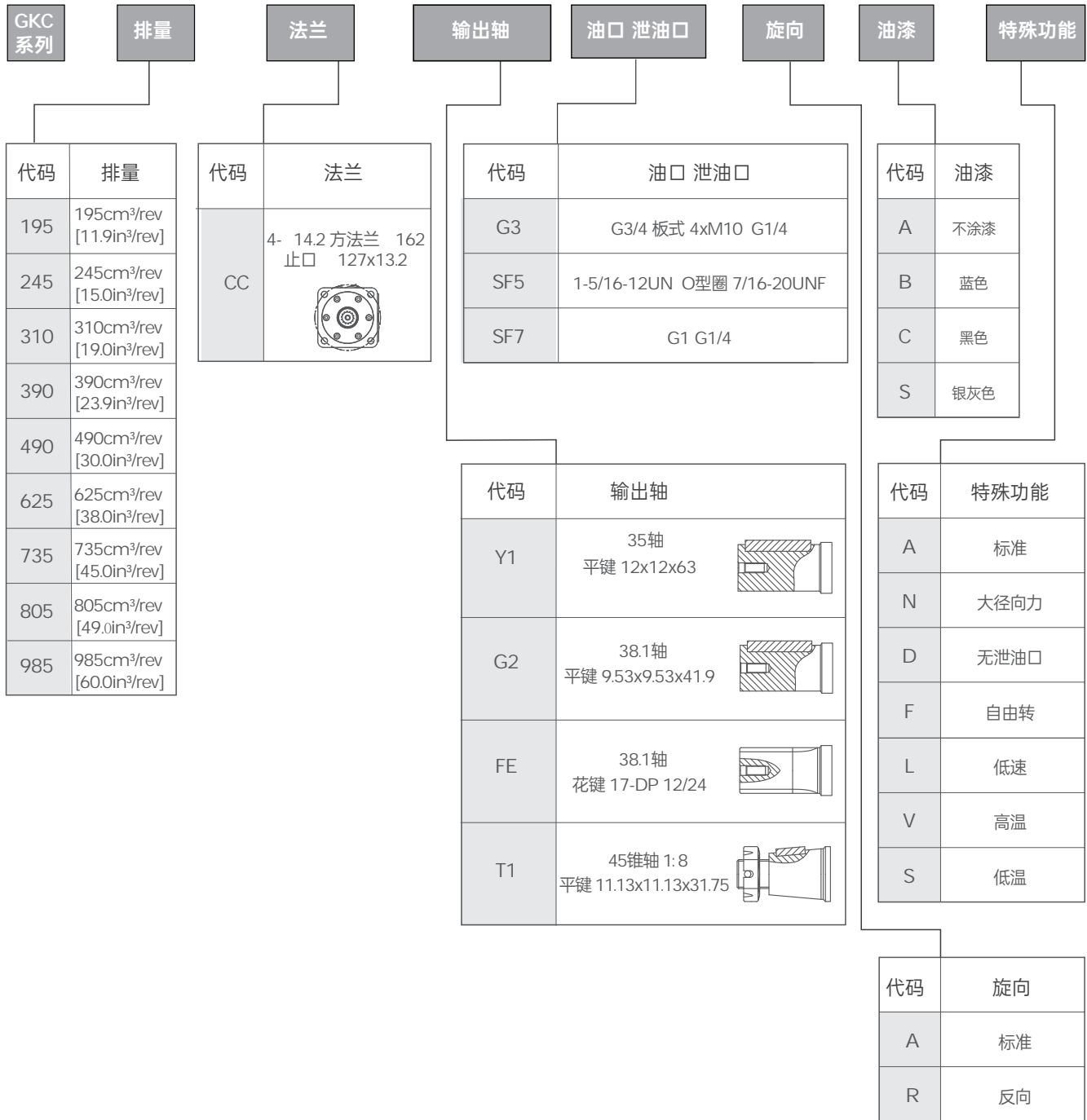
一般参数

最大排量	cm ³ /rev [in ³ /rev]	985 [60.0]
最高转速	RPM	866
最大扭矩	daNm [lb-in]	连续: 168,5 [14920] 断续: 187,5 [16580]
最大压力降	bar [PSI]	连续: 205 [3000] 断续: 300 [4500]
最大流量	lpm [GPM]	225 [60]
工作油液		矿物油 HLP (DIN 51524) 或 HM (ISO 6743/4)
温度范围	°C [°F]	-40至140 [-40至284]
粘度范围	mm ² /s [SUS]	20至75 [98至347]
过滤		ISO 代码 20/16 (推荐液体过滤精度 25微米)



- | | | | | | |
|----------|---------|-----------|----------|--------|----------|
| 1 平键 | 7 传动轴 | 13 O型圈 | 19 O型密封圈 | 25 弹簧 | 31 弹簧 |
| 2 输出轴 | 8 联动轴 | 14 壳体 | 20 配流盘 | 26 后壳体 | 32 内六角堵头 |
| 3 圆锥滚子轴承 | 9 螺钉 | 15 O型圈 | 21 异型圈 | 27 堵头 | 33 螺钉 |
| 4 轴承外挡圈 | 10 O型圈 | 16 转定子副总成 | 22 配流压盘 | 28 O型圈 | |
| 5 开口垫圈 | 11 前盖 | 17 平衡盘 | 23 异型圈 | 29 垫片 | |
| 6 异性圈 | 12 骨架油封 | 18 O型密封圈 | 24 定位销 | 30 钢球 | |

订购代码

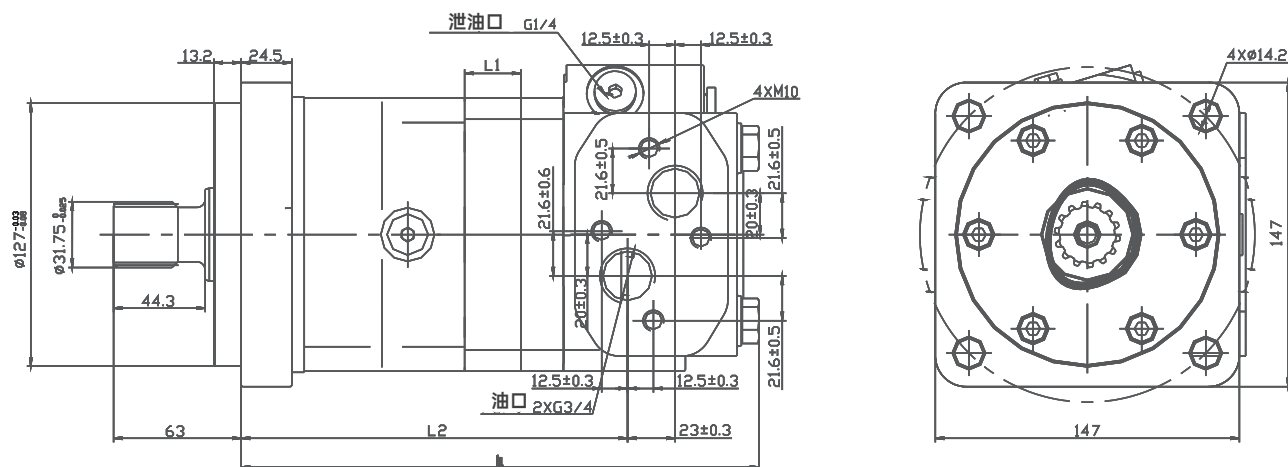


性能参数

类型		GKC195	GKC245	GKC310	GKC390	GKC490
排量 cm ³ /rev [in ³ /rev]		195[11.9]	245[15.0]	310[19.0]	390[23.9]	490 [30.0]
最高转速	连续	775	615	485	387	307
RPM	断续	866	834	698	570	454
最大流量	连续	150[40]	150[40]	150[40]	150[40]	150[40]
lpm [GPM]	断续	170[45]	210[55]	225[60]	225[60]	225[60]
最大扭矩	连续	57,5[5100]	73,5[6510]	93,0[8230]	115,5[10230]	144,5[12800]
daNm [lb - in]	断续	86,0[7620]	110,0[9740]	135,5[11990]	163,5[14490]	188,5[16670]
最大压力降	连续	205[3000]	205[3000]	205[3000]	205[3000]	205[3000]
bar [PSI]	断续	310[4500]	310[4500]	310[4500]	310[4500]	275[4000]
	峰值	310[4500]	310[4500]	310[4500]	310[4500]	310[4500]
	标准或轮式安装	24.9[55.0]	25.2[55.5]	25.6[56.5]	26.3[58.0]	27.0[59.5]
重量 kg [lb]	无轴承	20.2[44.5]	20.4[45.0]	20.9[46.0]	21.5[47.5]	22.2[49.0]

类型		GKC625	GKC735	GKC805	GKC985
排量 cm ³ /rev [in ³ /rev]		625[38.0]	735[45.0]	805[49.0]	985[60.0]
最高转速	连续	241	203	187	153
RPM	断续	353	303	280	230
	连续	150[40]	150[40]	150[40]	150[40]
lpm [GPM]	断续	225[60]	225[60]	225[60]	225[60]
最大扭矩	连续	148,0[13100]	137,8[12192]	158,2[14004]	168,5[14920]
daNm [lb - in]	断续	189,8[16800]	169,9[15040]	185,0[16377]	187,5[16580]
最大压力降	连续	170[2500]	140[2000]	140[2000]	140[2000]
bar [PSI]	断续	221[3200]	170[2500]	170[2500]	140[2000]
	峰值	240[3500]	205[3000]	170[2500]	170[2500]
	标准或轮式安装	27.9[61.5]	28.6[63.0]	29[64.0]	30.4[67.0]
重量 kg [lb]	无轴承	23.1[51.0]	23.8[52.5]	24.3[53.5]	25.6[56.5]

GKC 壳体 and 油口参数



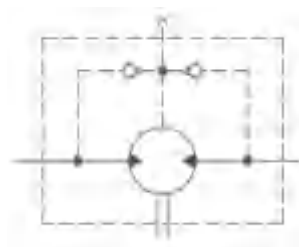
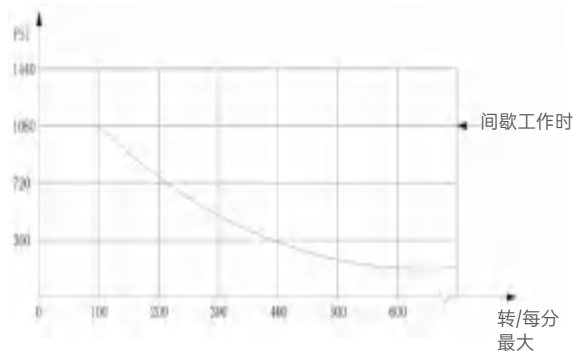
型号	L	L1	L2
GKC195	247	21.7	182
GKC245	252	27.3	187
GKC310	278	34.5	200
GKC395	287	43.4	209.5
GKC490	298	54.4	221
GKC625	313	69.1	235
GKC735	325	79.1	245
GKC805	333	88.9	255
GKC985	353	109	274.6

GKC 轴伸尺寸参数

<p>G2</p> <p>圆柱轴 $\varnothing 38.1$ 平键 9.525 x 9.525 x 41.9</p>	<p>FE</p> <p>花键轴 17-DP 12/24</p>
<p>T1</p> <p>锥轴 $\varnothing 45$ 平键 11.13 x 11.13 x 31.75 螺母拧紧力矩: 500 ± 10 Nm</p>	<p>Y1</p> <p>圆柱轴 $\varnothing 35$ 平键 12 x 12 x 63</p>

GKC 摆线马达

输出轴密封圈允许承受的压力



泄油口

在无外泄油管的使用中，输出轴密封圈上的压力略高于回油管路中的压力。当使用外泄油管时，输出轴密封圈上的压力则与外泄油管路中的压力相同。

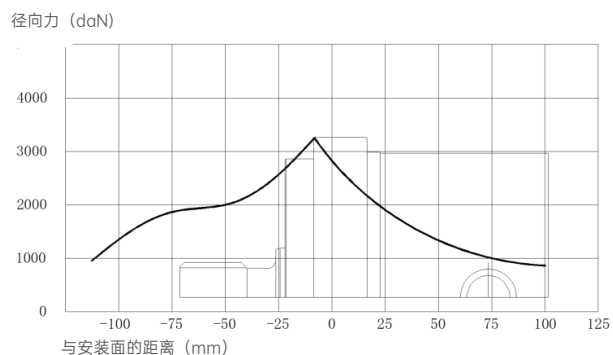
带有标准轴油封，单向阀且不使用泄油口连接的GKC系列：轴油封上的压力永远不会超过回油管中的压力。
 带有标准轴油封，单向阀和泄油口连接的GKC系列：轴油封压力等于泄油管上的压力。

轴旋转方向

当面对马达的轴端时，轴旋转：
 当油口“A”增压时，顺时针方向旋转；
 当油口“B”增压时，逆时针方向旋转。



GKC在CC法兰下的径向力



轴承曲线表示B10轴承寿命（2000小时或在100rpm工况下 12×10^6 转）在额定输出扭矩下的允许轴承载荷。其他速度负载乘以负载值。最大载荷曲线由承载静载荷能力定义。在任何时候都不应超过该曲线，包括冲击载荷。