

GKB 系列摆线马达

可选功能

- 法兰安装
- 无轴承马达
- 速度传感
- 轴伸：平键、花键、锥键
- 公制和BSPP油口
- 其他功能

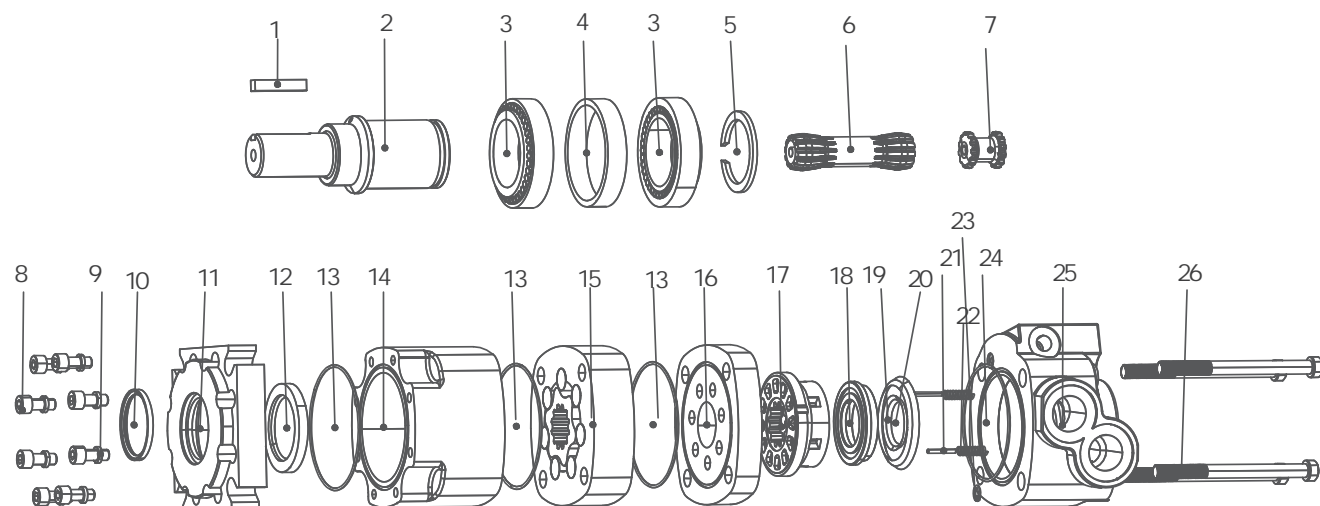
应用

- 金属加工器械
- 农业机械
- 铺路机
- 开矿机
- 食品工业
- 特殊设备
- 注塑机
- 输送机械



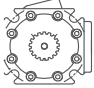


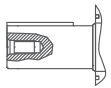

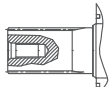
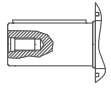
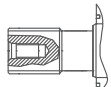
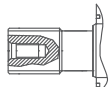
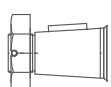
一般参数

最大排量	cm ³ /rev [in ³ /rev]	625 [38.0]
最高转速	RPM	697
最大扭矩	daNm [lb-in]	连续: 97,2 [8605] 断续: 118,1 [10450]
最大压力降	bar [PSI]	连续: 205 [3000] 断续: 310 [4500]
最大流量	lpm [GPM]	150 [40]
工作油液		矿物油 HLP (DIN 51524) 或 HM (ISO 6743/4)
温度范围	°C [°F]	-40至140 [-40至284]
粘度范围	mm ² /s [SUS]	20至75 [98至347]
过滤		ISO 代码 20/16 (推荐液体过滤精度 25 微米)



- | | | | | | |
|----------|--------|-----------|---------|--------|-------|
| 1 平键 | 6 传动轴 | 11 法兰 | 16 平衡盘 | 21 定位销 | 26 螺钉 |
| 2 输出轴 | 7 联动轴 | 12 骨架油封 | 17 配流盘 | 22 弹簧 | |
| 3 圆锥滚子轴承 | 8 螺栓 | 13 密封垫圈 | 18 配流压盘 | 23 O型圈 | |
| 4 轴承外挡圈 | 9 弹簧垫圈 | 14 后壳体 | 19 内蝶形圈 | 24 O型圈 | |
| 5 开口垫圈 | 10 防尘圈 | 15 转定子副总成 | 20 外蝶形圈 | 25 后壳体 | |

订购代码

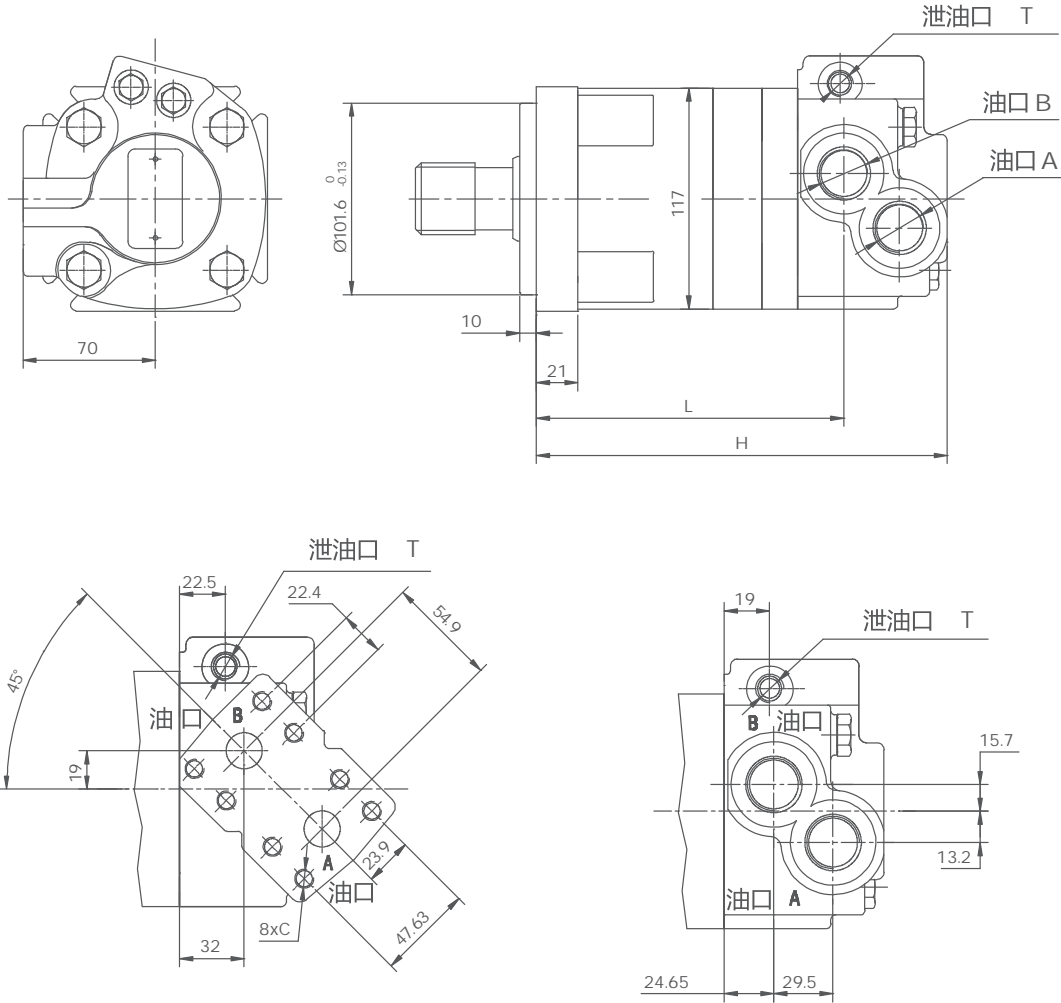
GKB 系列		排量	法兰	输出轴	油口 泄油口	旋向	油漆	特殊功能
代码	排量	代码	法兰	代码	油口 泄油口	代码	油漆	代码
110	110cm ³ /rev [6.1in ³ /rev]	H9	4-Ø15 方法兰 止口 Ø101.6x9 	U5	1-1/16-12 O型圈 7/16-20 UNF	A	不涂漆	A
130	130cm ³ /rev [7.9in ³ /rev]	HL	4-Ø14.5 方法兰 止口 Ø127x12.3 	UK	7/8-14 O型圈 9/16-18 UNF	B	蓝色	N
160	160cm ³ /rev [9.9in ³ /rev]			MD	M22x1.5 M14x1.5	C	黑色	D
205	205cm ³ /rev [12.5in ³ /rev]	W7	4-Ø14.5 轮型法兰 止口 Ø139.6 	UL	Ø19.05 板式 3x3/8-16 UNC 7/16-20 UNF	S	银灰色	F
245	245cm ³ /rev [15.0in ³ /rev]			SM	Ø31.75轴 平键 7.96x7.96x41 	L	低速	V
310	310cm ³ /rev [19.0in ³ /rev]	HM	4-Ø15 螺栓法兰(无轴承) 止口 Ø127x12.4 	RT	Ø31.7轴 花键 14-DP12/24 	S	低温	L
395	395cm ³ /rev [24.0in ³ /rev]			SA1	Ø40轴 平键 12x8x70 	RV	Ø38.1轴 花键 17-DP12/24 	A
495	495cm ³ /rev [30.0in ³ /rev]	TE		RV	Ø38.1轴 花键 17-DP12/24 	R	反向	
625	625cm ³ /rev [38in ³ /rev]			TE	Ø41.25锥轴 1:8 平键 11.13x11.13x31.4 			

性能参数

类型		GKB110	GKB130	GKB160	GKB205	GKB245
排量 cm ³ /rev [in ³ /rev]		110[6.7]	130[7.9]	160[9.9]	205[12.5]	245[15.0]
最高速度	连续	626	722	582	459	383
	断续	697	862	693	546	532
流量		75[20]	95[25]	95[25]	95[25]	95[25]
lpm [GPM]		95[25]	115[30]	115[30]	115[30]	130[35]
扭矩	连续	32,2[2850]	37,6[3330]	48,5[4290]	59,9[5300]	70,5[6240]
	断续	47,0[4160]	55,8[4940]	70,5[6240]	80,2[7100]	84,4[7470]
压力	连续	205[3000]	205[3000]	205[3000]	205[3000]	205[3000]
	断续	310[4500]	310[4500]	310[4500]	310[4500]	260[3750]
	峰值	310[4500]	310[4500]	310[4500]	310[4500]	310[4500]
重量	标准或轮式安装	17.9[39.5]	18.1[40.0]	18.1[40.0]	18.4[40.5]	18.6[41.0]
	无轴承	14.1[31.0]	14.1[31.0]	14.3[31.5]	14.5[32.0]	14.7[32.5]

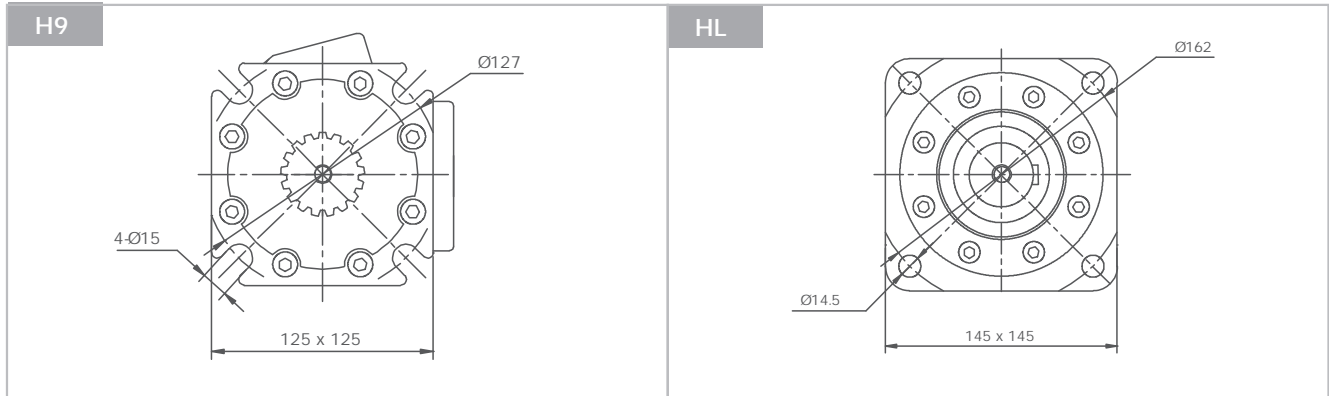
类型		GKB280	GKB310	GKB395	GKB495	GKB625
排量 cm ³ /rev [in ³ /rev]		280[17.1]	310[19.0]	395[24.0]	495[30.0]	625[38.0]
最高速度	连续	336	303	239	191	151
	断续	468	422	376	305	241
流量		95[25]	95[25]	95[25]	95[25]	95[25]
lpm [GPM]		130[35]	130[35]	150[40]	150[40]	150[40]
扭矩	连续	75,3[6666]	85,1[7530]	93,1[8240]	94,6[8375]	97,2[8605]
	断续	95,7[8471]	106,4[9420]	118,3[10470]	116,9[10350]	118,1[10450]
压力	连续	205[3000]	205[3000]	190[2750]	140[2000]	115[1700]
	断续	260[3750]	260[3750]	240[3500]	170[2500]	140[200]
	峰值	310[4500]	310[4500]	295[4250]	230[3300]	180[2600]
重量	标准或轮式安装	19.1[42.0]	19.5[43.0]	20.4[45]	21.8[48.0]	23.1[51.0]
	无轴承	15.2[33.5]	15.6[34.5]	16.6[36.5]	17.9[39.5]	19.3[42.5]

GKB 壳体和油口参数



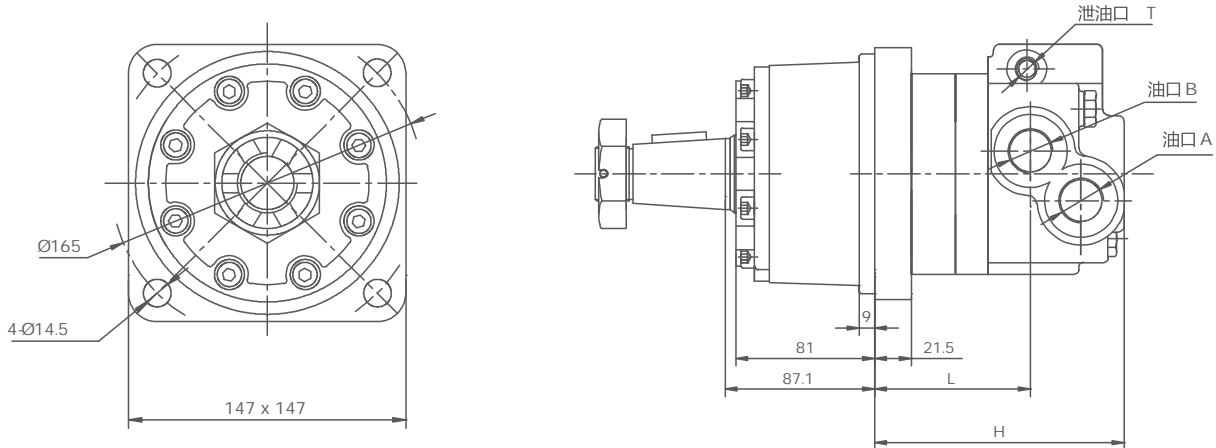
型号	1-1/16-12 或 G3/4 螺纹油口		3/4 分体式 法兰油口	
	H	L	H	L
GKB110	214.4	158.3	246.3	166.7
GKB130	218.4	162.3	250.4	170.8
GKB160	224.7	168.7	256.7	177.1
GKB205	233.2	177.2	265.2	185.6
GKB245	224.7	168.7	256.7	177.1
GKB310	233.2	177.2	265.2	185.6
GKB395	243.9	187.9	275.9	196.3
GKB495	256.8	200.7	288.8	209.2
GKB625	273.9	217.8	305.9	226.2

代码 安装	U5(深度)	UK(深度)	MD(深度)	UL(深度)
	P(AB)	1-1/16-12 O型圈	7/8-14 UNF O型圈	M22 x 1.5
T	7/16-20 O型圈	9/16-18 UNF O型圈	M14 x 1.5	7/16-20 UNF
C	—	—	—	3x3/8-16NNC

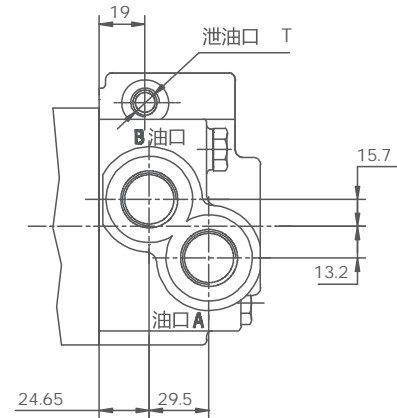
GKB 系列前盖参数

GKB 车轮马达壳体和油口参数

法兰 W7



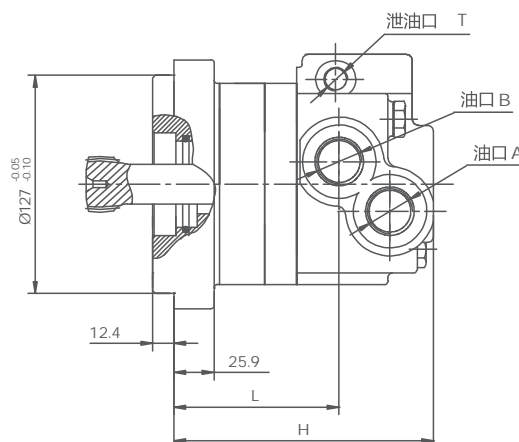
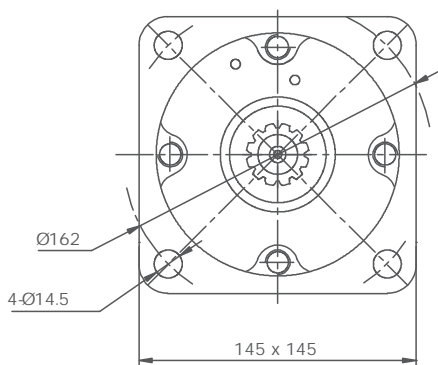
型号	1-1/16-12 或 G3/4 螺纹油口		3/4 分体式法兰油口	
	H	L	H	L
GKB110	143.3	87.4	174.5	95.1
GKB130	147.3	91.5	178.5	99.1
GKB160	153.6	97.8	184.9	105.5
GKB205	162.2	106.3	193.4	114.0
GKB245	153.6	97.8	184.9	105.5
GKB310	162.2	106.3	193.4	114.0
GKB395	172.8	117.0	204.1	124.7
GKB495	185.8	129.9	217.0	137.6
GKB625	202.8	147.0	234.0	154.6



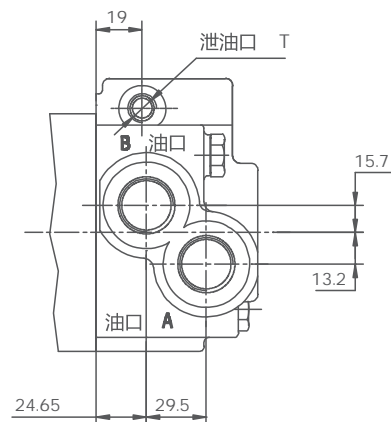
代码	U5(深型圈)	UK (深度)	MD (深度)	UL (深度)
安装 P(A/B)	1-1/16-12 O型圈	7/8-14 UNF O型圈	M22 x 1.5	2-Ø19.05
T	7/16-20 O型圈	9/16-18 UNF O型圈	M22 x 1.5	7/16-20 UNF
C	—	—	—	3x3/8-16NNC

GKB 无轴承马达壳体 and 油口参数

法兰 HM

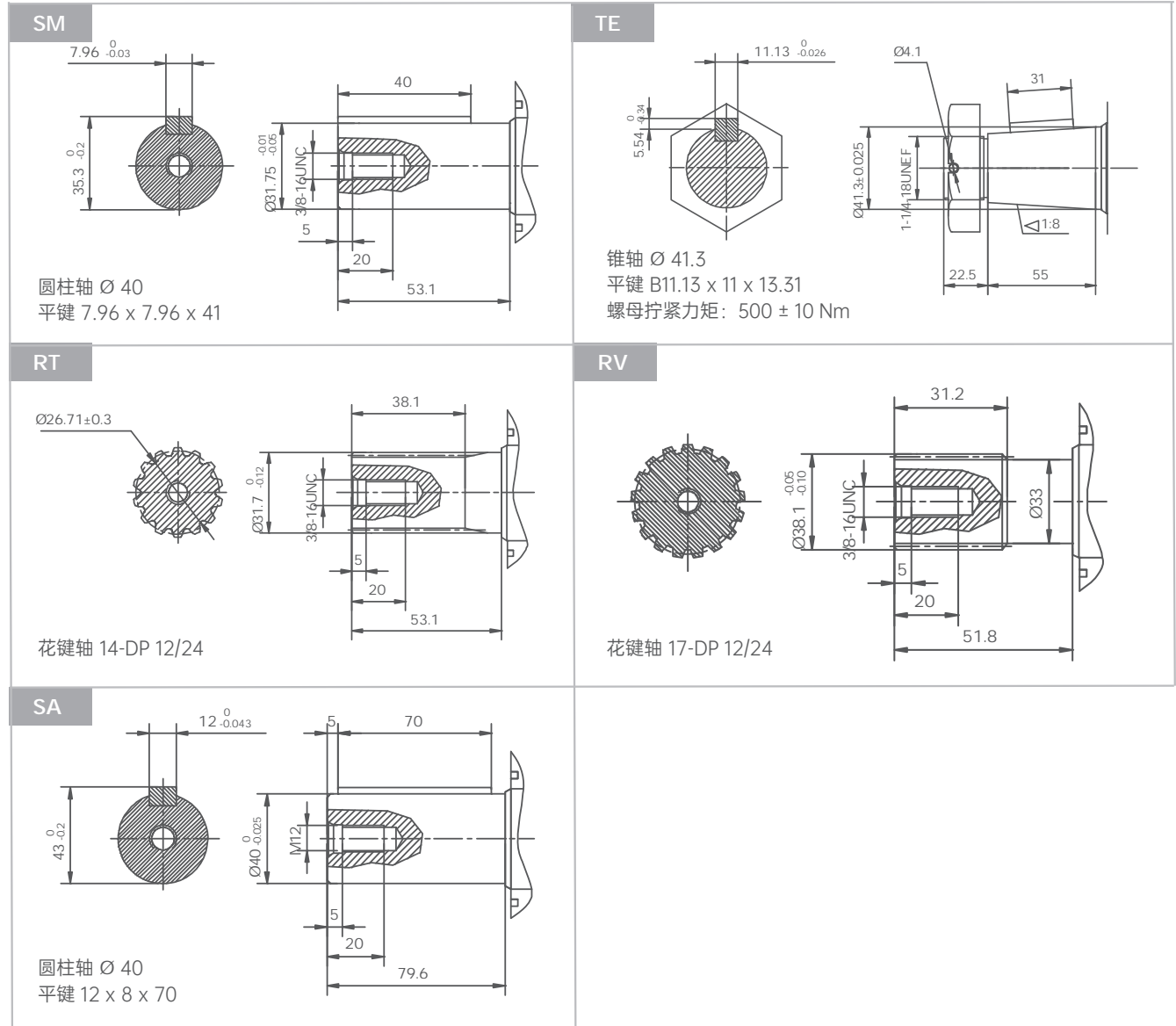


型号	1-1/16-12 或 G3/4 螺纹油口		3/4 对开法兰油口	
	H	L	H	L
GKB110	146.8	91.0	178.7	99.4
GKB130	150.8	95.1	182.8	103.5
GKB160	157.1	101.4	189.1	109.8
GKB205	165.7	109.9	197.6	118.3
GKB245	157.1	101.4	189.1	109.8
GKB310	165.7	109.9	197.6	118.3
GKB395	176.3	120.6	208.3	129.0
GKB495	189.2	133.5	221.2	141.9
GKB625	206.3	150.5	238.3	159.0



代码	U5(深度)	UK (深度)	MD (深度)	UL (深度)
安装				
P(A,B)	1-1/16-12 O型圈	7/8-14 UNF O型圈	M22 x 1.5	2-Ø19.05
T	7/16-20 O型圈	9/16-18 UNF O型圈	M22 x 1.5	7/16-20 UNF
C	—	—	—	3x3/8-16UNC

GKB 轴伸尺寸参数



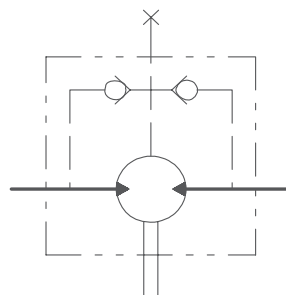
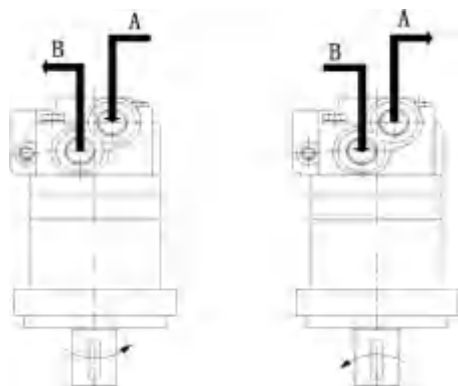
GKB 摆线马达

轴旋转的标准方向：标准

当面对马达的轴端时，轴旋转：

当油口“A”增压时，顺时针方向旋转；

当油口“B”增压时，逆时针方向旋转。



在无外泄油管的使用中，输出轴密封圈上的压力略高于回油管路中的压力。当使用外泄油管时，输出轴密封圈上的压力则与外泄油管路中的压力相同。

轴向力和径向力

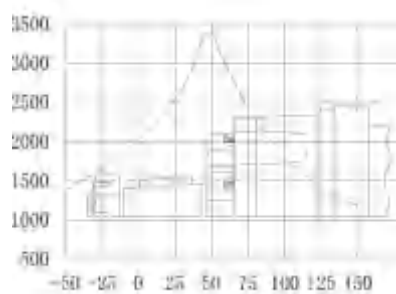
下列曲线表示沿马达输出轴径向不同位置的载荷能力。曲线是在额定输出扭矩下根据B10轴承的寿命得出的。（2000小时或在100RPM下旋转12000000转）。为确定除100RPM之外其它转速下的径向载荷，请将轴承曲线上的载荷值与下表中给出的系数相乘。

RPM	系数
50	1.23
100	1.00
200	0.81
300	0.72
400	0.66
500	0.62
600	0.58
700	0.56
800	0.54

在3000000转或500小时下，载荷能力增加52%。

带锥轴的车轮马达

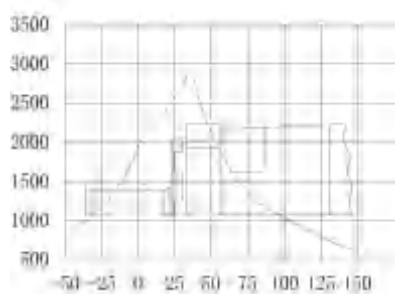
径向力(daN)



与安装面之间的距离(mm)

带圆柱轴的标准马达

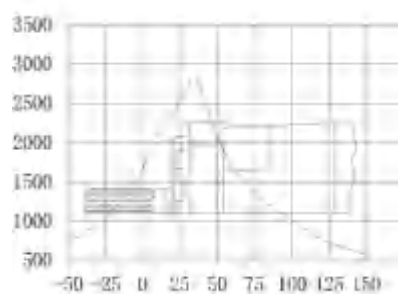
径向力(daN)



与安装面之间的距离(mm)

带花键轴的标准马达

径向力(daN)



与安装面之间的距离(mm)