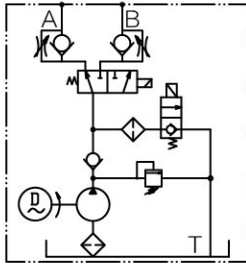
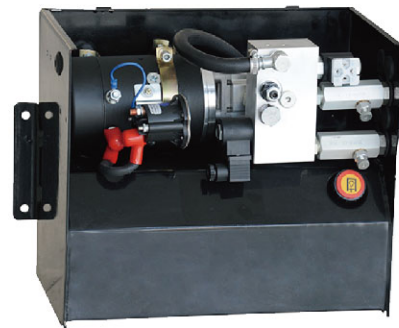
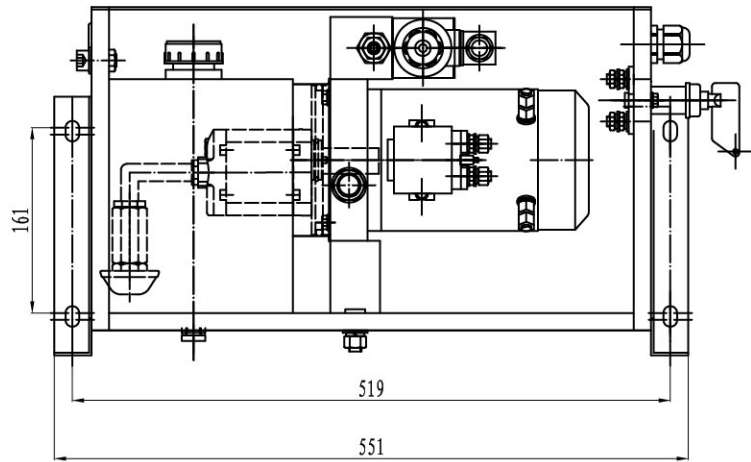
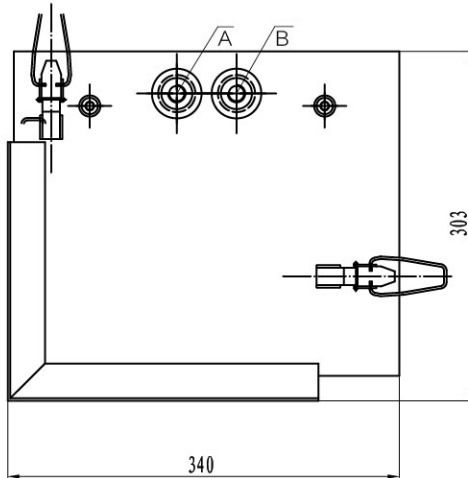


汽车尾板用动力单元



此液压动力单元由高压齿轮泵、交流电机、多用集成块、液压阀、油箱等零部件有机结合为一体。为汽车尾板提供升降开闭功能，厢式组合便于运输安装。



型号规格说明

型号	电机	泵排量 (cc/r)	油箱容积 (L)	压力 (MPa)	安装方式	油口尺寸
DC-F15-2.1/F-2.0/12/**-9H-A	12V 2.0Kw 2500RPM	2.1	9	20	卧式	M14×1.5
DC-F15-2.1/F-2.2/24/**-9H-A	24V 2.2Kw 2500RPM					

具体配置可根据客户要求定制

VL

SL

WP

SS

AS

VT

TG

TP

DL

SR

PT

ME