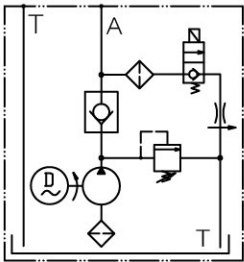
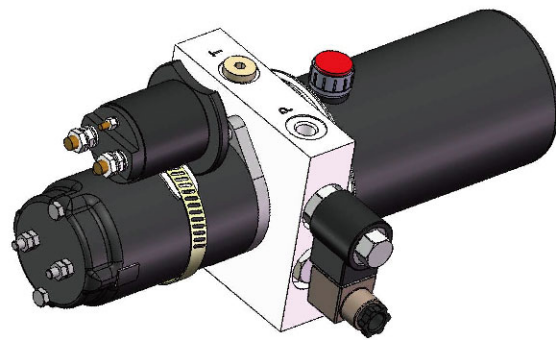
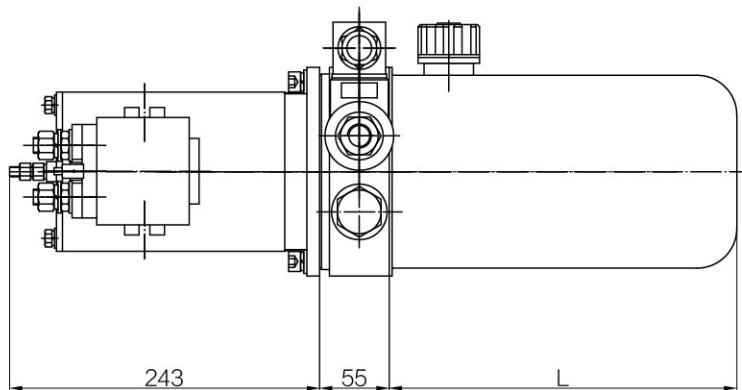
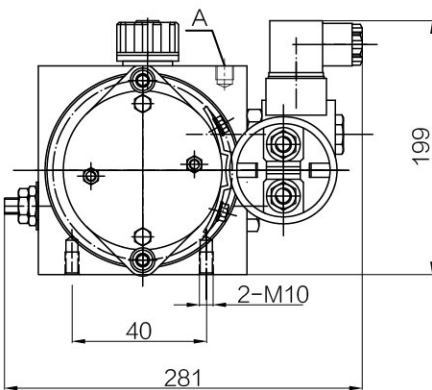


托盘车动力单元



此液压微型动力单元由高压齿轮泵、直流电机、多用集成块、液压阀、油箱等零部件有机结合为一体。通常用作轻型堆高车、托盘车的动力源。电磁卸荷阀卸荷实现回油，下降速度由压力补偿型流量控制阀控制。



型号规格说明

型号	电机	泵排量 (cc/r)	油箱容积 (L)	压力 (MPa)	安装方式	油口尺寸	L(mm)
DC-F10-0.50/E-0.8/12/**-1.0H-C	12V 0.8Kw 3450RPM 60Hz	0.50	1.0	16	卧式	G1/4	178
DC-F10-0.75/E-0.8/12/**-1.2H-C	12V 0.8Kw 3450RPM 60Hz	0.75	1.2				210
DC-F10-0.50/E-0.8/24/**-1.0H-C	24V 0.8Kw 3450RPM 60Hz	0.50	1.0				178
DC-F10-0.50/E-0.8/24/**-1.7H-C	24V 0.8Kw 3450RPM 60Hz	0.75	1.7				170

具体配置可根据客户要求定制

VL

SL

WP

SS

AS

VT

TG

TP

DL

SR

PT

ME