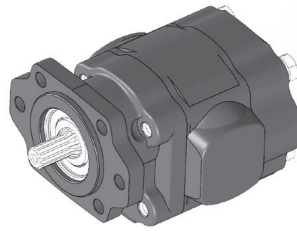


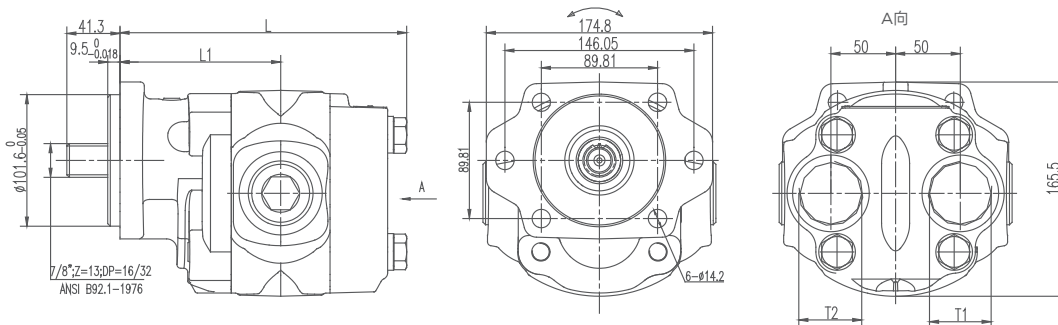
3.5APF**L**S84D14*-B-O



型号	排量 (ml/r)	压力(bar)		转速(r/min)			L (mm)	L1 (mm)	T1 (mm)	T2 (mm)
		额定	最高	额定	最高	最低				
3.5APF52L**S84D14-B-O	52	170	210	1500	3600	600	181.0	206.5	1"	1-1/4"
3.5APF63L**S84D14-B-O	63	170	210	1500	3600	600	187.5	216.0	1"	1-1/4"
3.5APF73L**S84D14-B-O	73	170	210	1500	3600	600	193.5	225.3	1-1/4"	1-1/4"
3.5APF85L**S84D14-B-O	85	150	180	1500	3600	600	200.5	235.5	1-1/4"	1-1/4"
3.5APF93L**S84D14-B-O	93	150	180	1500	3600	600	206.5	244.5	1-1/2"	1-1/4"
3.5APF104L**S84D14-B-O	104	150	180	1500	3600	600	213.0	254.5	1-1/2"	1-1/4"
3.5APF115L**S84D14-B-O	115	120	140	1500	3600	600	219.0	263.5	1-1/2"	1-1/4"

外形尺寸

3.5APF**L**S84D14-B-O



3.5BPF**F108F102S73SP9-B-O

