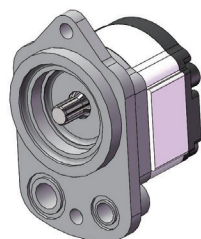
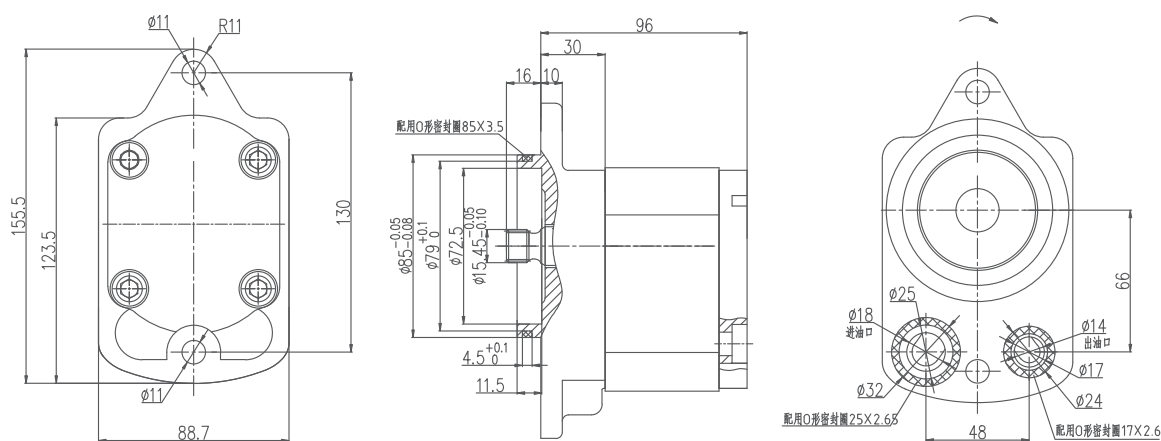


### OM401GR18K05S87SP18-X



型号	排量 (ml/r)	压力(bar)		转速(r/min)			进油口	出油口
		额定	最高	额定	最高	最低		
OM401GR18K05S87SP18-X	18	140	160	1500	2500	600	Φ18	Φ14

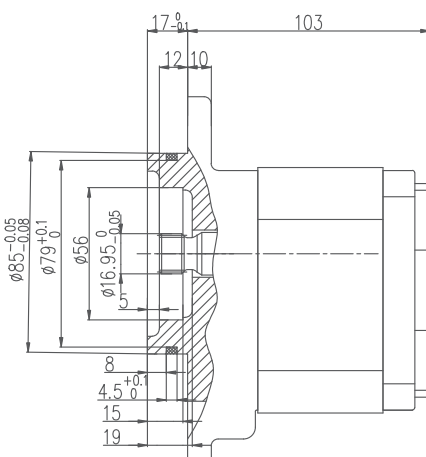
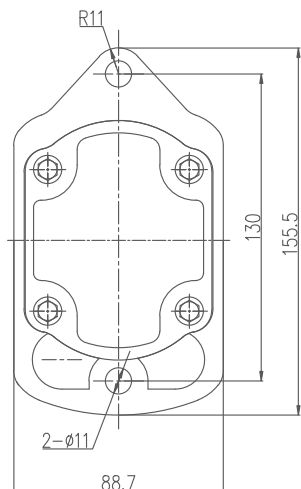
### OM401GR18K05S87SP18-X



### OM601GR18K05S89SP20-X/S88SP19-X

型号	排量 (ml/r)	压力(bar)		转速(r/min)			进油口	出油口
		额定	最高	额定	最高	最低		
OM601GR18K05S89SP20-X	18	140	160	1500	2500	600	Φ18	Φ14
OM601GR18K05S88SP19-X	18	140	160	1500	2500	600	Φ18	Φ14

### OM601GR18K05S89SP20-X



### OM601GR18K05S88SP19-X

