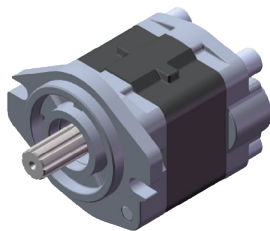
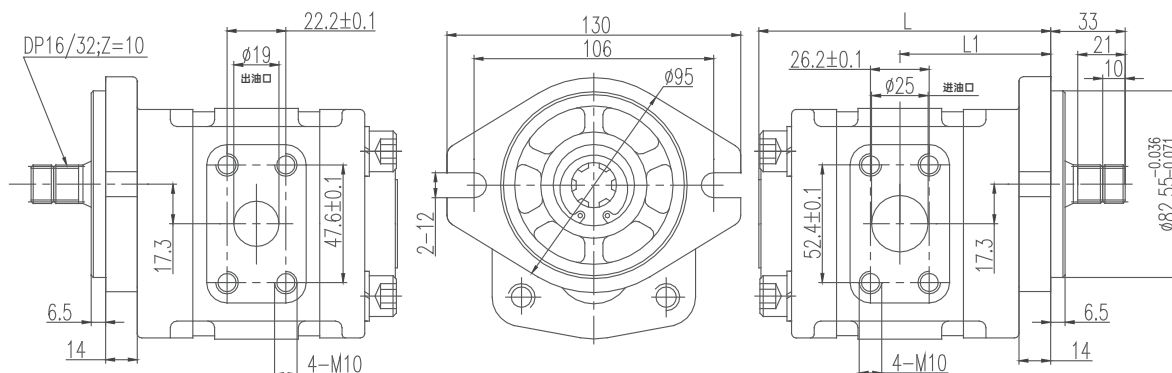


2.5CPFF**S28SP9***


型号	排量 (ml/r)	压力(bar)		转速(r/min)			L (mm)	L1 (mm)	进油口	出油口
		额定	最高	额定	最高	最低				
2.5CPF20F30S28SP9*	20	200	250	2000	3000	500	124.5	61.5	Φ25	Φ19
2.5CPF25F30S28SP9*	25	200	250	2000	3000	500	130.5	64.5		
2.5CPF27F30S28SP9*	27	200	250	2000	3000	500	133.0	65.8		
2.5CPF30F30S28SP9*	30	200	250	2000	3000	500	136.5	67.5		
2.5CPF32F30S28SP9*	32	200	230	2000	3000	500	1390	68.8		
2.5CPF36F30S28SP9*	36	200	230	2000	3000	500	143.5	71.0		
2.5CPF40F30S28SP9*	40	160	200	2000	3000	500	148.5	73.5		

外形尺寸
2.5CPFF30S28SP9***

2.5CPFLJ03F88SP9LBB**
选项: 2.5CPFLJ02S28SP9*BB**
