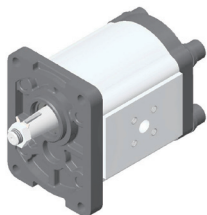
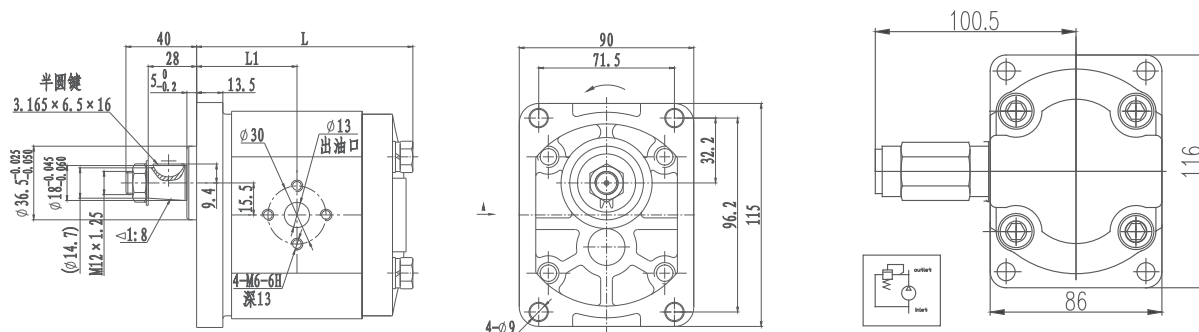


2ABPFF**T24S7***


型号	排量 (ml/r)	压力(bar)		转速(r/min)			L (mm)	L1 (mm)	进油口			出油口		
		额定	最高	额定	最高	最低			ØD1	Ød1	T1	ØD2	Ød2	T2
2ABPF4F02T24S7*	4	200	250	2000	3500	500	95.5	43.3	30	13	M6	ØD2	Ød2	T2
2ABPF6F02T24S7*	6	200	250	2000	3500	500	99.0	45.0						
2ABPF8F02T24S7*	8	200	250	2000	3500	500	102.0	46.5						
2ABPF10F06T24S7*	10	200	250	2000	3500	500	105.0	48.0						
2ABPF12F06T24S7*	12	200	250	2000	3500	500	108.0	49.5						
2ABPF14F06T24S7*	14	200	250	2000	3500	500	111.0	51.0						
2ABPF16F06T24S7*	16	200	250	2000	3500	500	114.0	52.5						
2ABPF18F06T24S7*	18	200	250	2000	3500	500	117.5	54.3	40	20	M8	3	13	M6
2ABPF20F06T24S7*	20	200	250	2000	3500	500	121.0	56.0						
2ABPF23F06T24S7*	23	200	250	2000	3000	500	125.5	58.3						
2ABPF25F06T24S7*	25	200	250	2000	3000	500	128.0	59.5						
2ABPF28F06T24S7*	28	160	200	2000	3000	500	133.0	62.0						
2ABPF30F06T24S7*	30	160	200	2000	3000	500	136.0	63.5						

外形尺寸
2ABPFF06T24S7***

选项：加装溢流阀


2ABPFT49SP8L**
