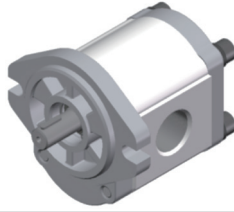


2PFL**F32D9***

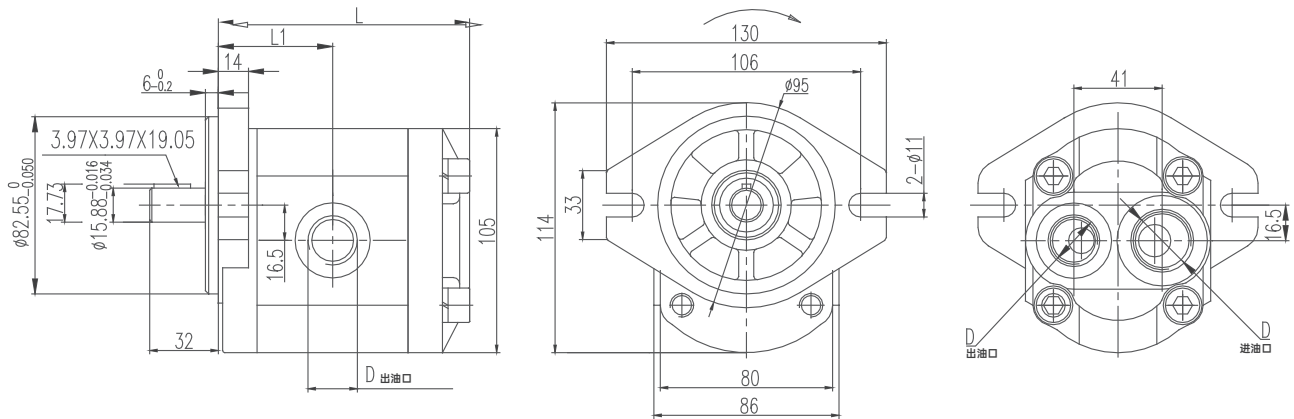


型号	排量 (ml/r)	压力(bar)		转速(r/min)			L (mm)	L1 (mm)	进油口	出油口
		额定	最高	额定	最高	最低				
2PF4L09F32D9*	4	200	250	2000	3500	500	96	43.3	PT1/2	PT1/2
2PF6L09F32D9*	6	200	250	2000	3500	500	98	45.0		
2PF8L09F32D9*	8	200	250	2000	3500	500	102	46.5		
2PF10L09F32D9*	10	200	250	2000	3500	500	104	48.0		
2PF12L10F32D9*	12	200	250	2000	3500	500	108	50.0		
2PF14L10F32D9*	14	200	250	2000	3500	500	110	51.0	PT3/4	PT1/2
2PF16L10F32D9*	16	200	250	2000	3500	500	114	53.0		
2PF18L10F32D9*	18	200	250	2000	3500	500	117	55.0		
2PF20L10F32D9*	20	200	250	2000	3500	500	120	56.0		
2PF23L10F32D9*	23	200	250	2000	3000	500	123	58.0		
2PF25L10F32D9*	25	200	250	2000	3000	500	128	60.0		
2PF28L10F32D9*	28	160	200	2000	3000	500	133	63.0		
2PF30L10F32D9*	30	160	200	2000	3000	500	136	64.0		

外形尺寸

2PFL**F32D9***

选项：油口在后盖



2PFL**S13D9-V**

选项：加装溢流阀（溢流阀可调压力范围 50 ~ 250Bar）

