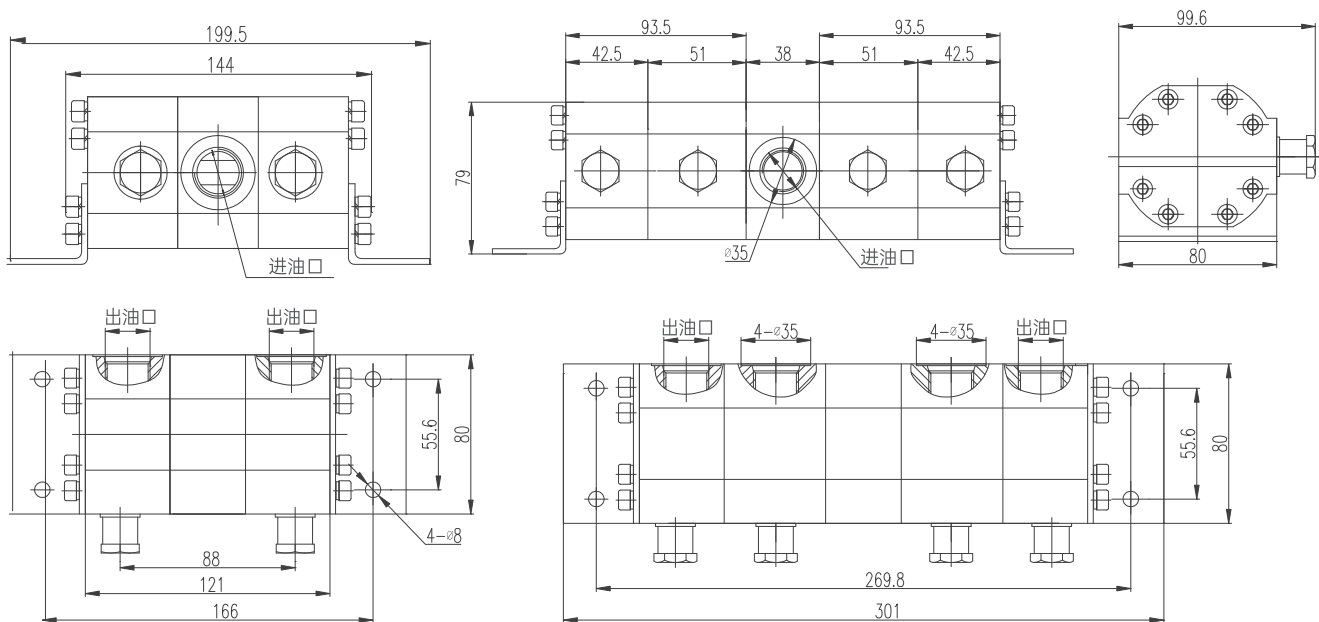


1FDF**L**-2/4 分流马达

排量		转速/分钟		流量范围/每联				最低系统压力		出油口最大压力		
in ³ /r	ml/r	最小(rpm)	最大(rpm)	gpm		lpm		psi	bar	psi	bar	
0.097	1.6	1000	3000	0.42	1.25	1.6	6.72	870	60	3480	240	
0.122	2			0.52	2.20	2	8.4			3480	240	
0.195	3.2			0.84	3.52	3.2	13.44			3480	240	
0.244	4			3500	1.05	4.41	4	16.8	580	40	3480	240
0.305	5				1.31	5.51	5	21			3480	240
0.366	6				1.57	5.51	6	21			3480	240
0.427	7	1.84	6.43		7	24.5	3480	240				
0.488	8	2.10	7.34	8	28	3480	240					

外形尺寸



液压原理图

