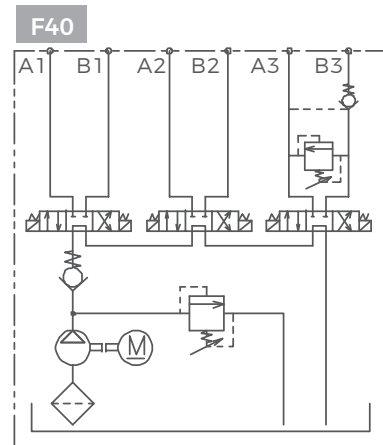


扒胎机动力单元

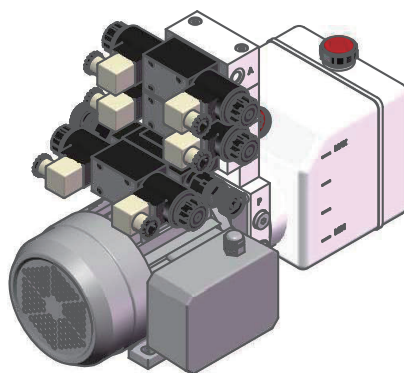
简介

此液压动力单元由高压齿轮泵、交流电机、多用集成块、液压阀、油箱等零部件有机结合为一体。为汽车扒胎机设计，控制三组双作用油缸。



技术参考

型号	AC-F40-3.2/F-1.5-380/1440/**-4PH-C
电机电压	AC380V
电机功率	1.5kW
电机转速	1440rpm
油泵排量	3.2cc/r
系统压力	18MPa
油箱容积	4L
油口尺寸	G1/4



外形图

