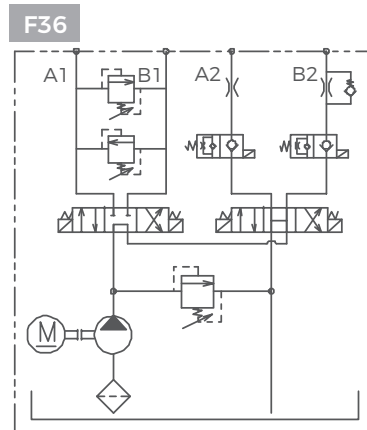


## 扫雪车动力单元

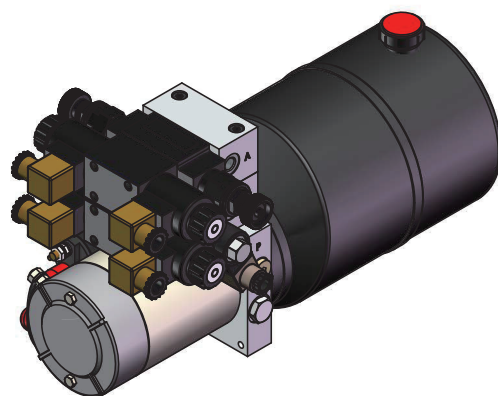
### 简介

此液压动力单元由高压齿轮泵、直流电机、多用集成块、液压阀、油箱等零部件有机结合为一体。为扫雪车提供升降和角度调节功能，可同时控制一支双作用油缸及两支单作用油缸。



### 技术参考

型号	DC-F36-1.6/F-1.6-12/**-5H-C
电机电压	DC12V
电机功率	1.6kW
电机转速	2600rpm
油泵排量	1.6cc/r
系统压力	20MPa
油箱容积	5L
油口尺寸	G1/4



### 外形图

