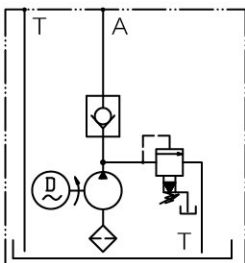
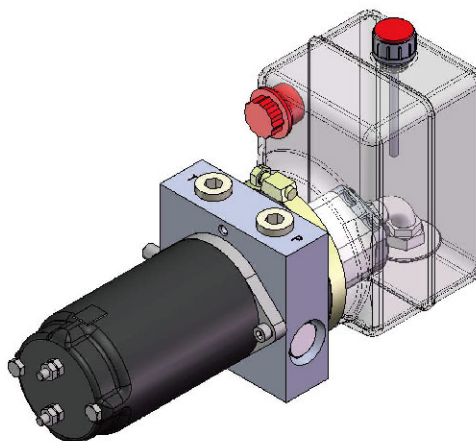
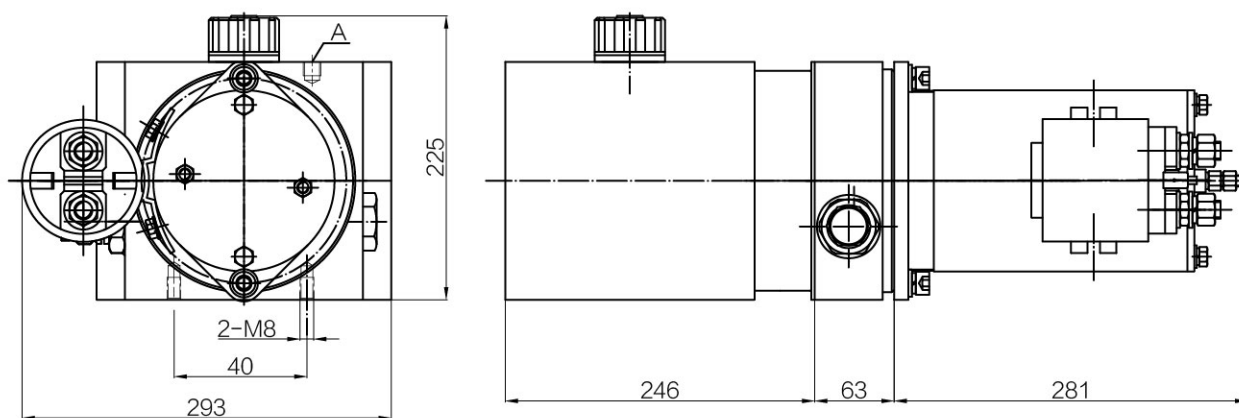


医疗用微型动力单元



此液压动力单元专为医疗设备中电动手术床设计，噪音小，低电流，个体轻盈，为手术床提供液压动力源，同时适用于电动病床。



型号规格说明

型号	电机	泵排量 (cc/r)	油箱容积 (L)	压力 (MPa)	安装方式	油口尺寸
DC-F02-0.25/D-0.5/24/**-1H-C	24V 0.5Kw 2000RPM	0.25	1.0	10	卧式	G1/4
DC-F02-0.50/D-0.5/24/**-1H-C		0.50		6.5		

具体配置可根据客户要求定制