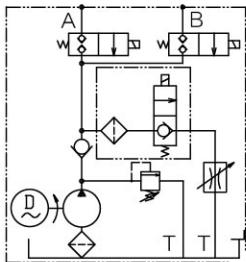
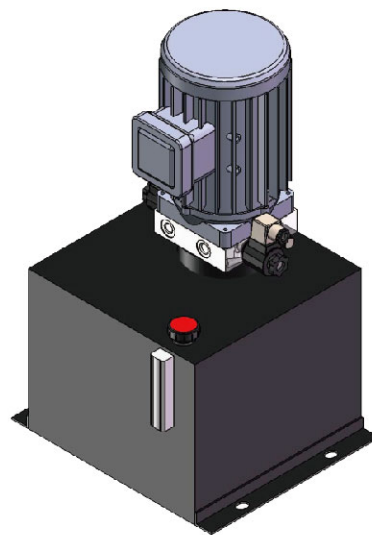
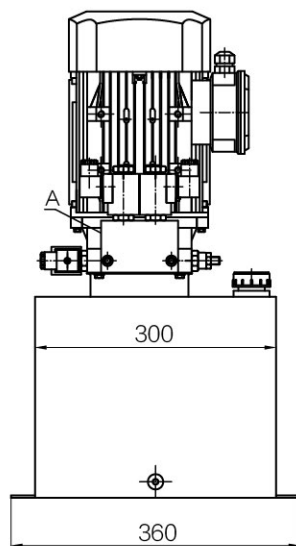
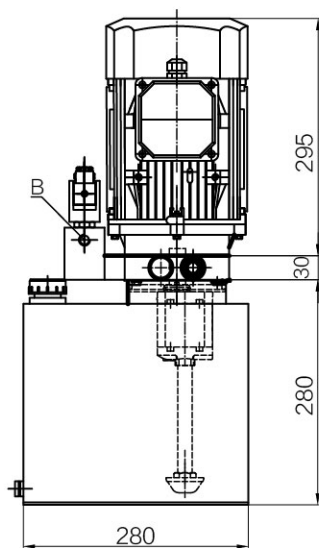


剪式升降机用动力单元



此液动力单元采用零泄漏双向止回阀实现两条油路的完全隔离，使得两条油路的上升和下降动作互不干扰，是多缸单独升降系统的理想液压源。该系列动力单元广泛应用于子母台式（大剪）升降机。



型号规格说明

型号	电机	泵排量 (cc/r)	油箱容积 (L)	压力 (MPa)	安装方式	油口尺寸
AC-F29-2.1/F-2.2/220/2850/**-20V-C	220V 2.2Kw 2850RPM 50Hz	2.1	20	20	立式	G1/4
AC-F29-2.1/H-3.0/220/2850/**-20V-C	220V 3.0Kw 2850RPM 50Hz			26		
AC-F29-2.1/G-2.2/380/2850/**-20V-C	380V 2.2Kw 2850RPM 50Hz			22		
AC-F29-2.1/H-3.0/380/2850/**-20V-C	380V 3.0Kw 2850RPM 50Hz			28		

具体配置可根据客户要求定制