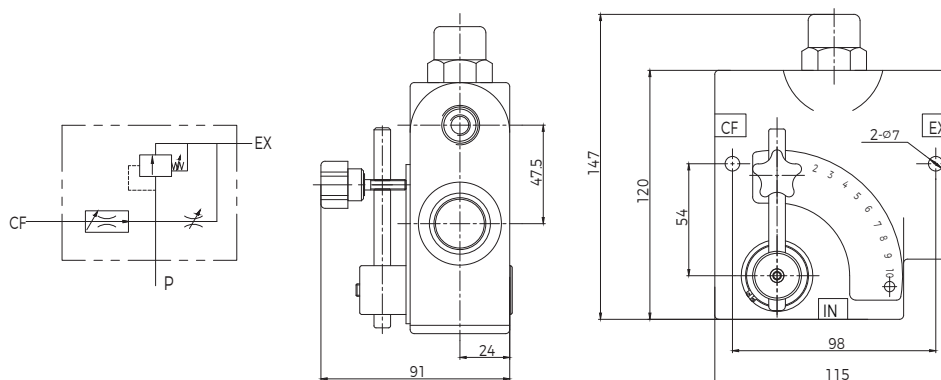


LKF 流量控制阀

性能参数

型号	油口尺寸	流量 (gpm)	公称压力 (bar)
LKF-40-3/8NPT	3/8"-NPT	0~30L/min(0~8gpm)	210
LKF-60-1/2NPT	1/2"-NPT	0~60L/min(0~16gpm)	
LKF-114-3/4NPT	3/4"-NPT	0~114L/min(0~30gpm)	

外形尺寸及机能符号



LKF是全范围压力补偿可变流量控制阀。经过精心设计，它的节流孔U面积会随着阀杆的旋转而变化。不论CF油口EX油口的压力如何变化，控制油口的流量始终是平稳恒定的。它拥有一个可调节的弹簧安全球阀使压力可以上升到设置的安全压力。安全阀的压力出厂设置是1500psi，可调节范围是750~3000psi。

