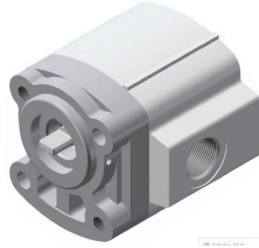


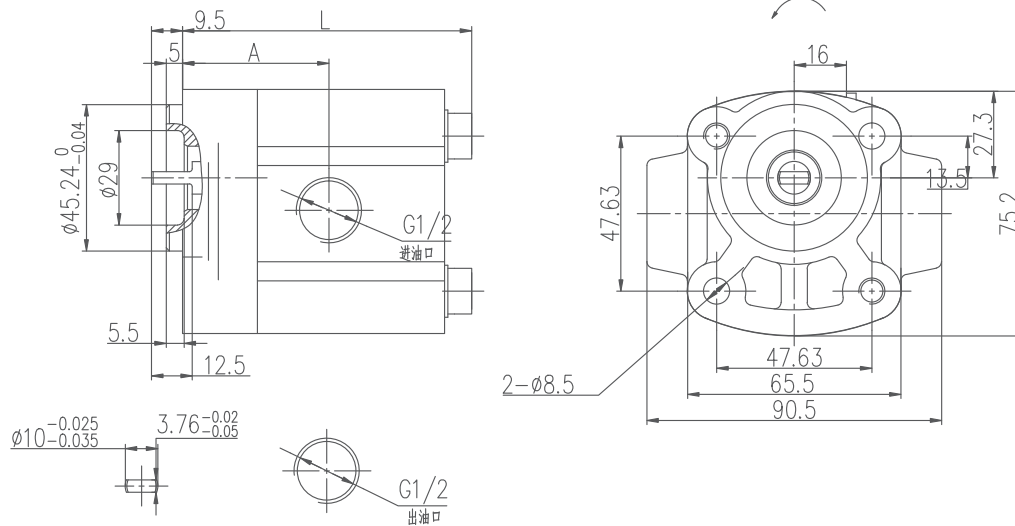
1QCPF\*\*L\*\*O30SP5\*



型号	排量 (ml/r)	压力(bar)		转速(r/min)			L(mm)	L1(mm)
		额定	最高	额定	最高	最低		
1QCPF0.8L04O30SP5*	0.8	200	250	3000	4000	500	80.3	40.8
1QCPF1.1L04O30SP5*	1.1	200	250	3000	4000	500	80.8	41.0
1QCPF1.6L04O30SP5*	1.6	200	250	3000	4000	500	82.8	42.0
1QCPF2.5L04O30SP5*	2.5	200	250	3000	4000	500	86.3	43.8
1QCPF3.2L04O30SP5*	3.2	200	250	3000	4000	500	88.8	45.0

外形尺寸

1QCPF\*\*L04O30SP5L



1QCPF\*\*LJ37O31SP5L

