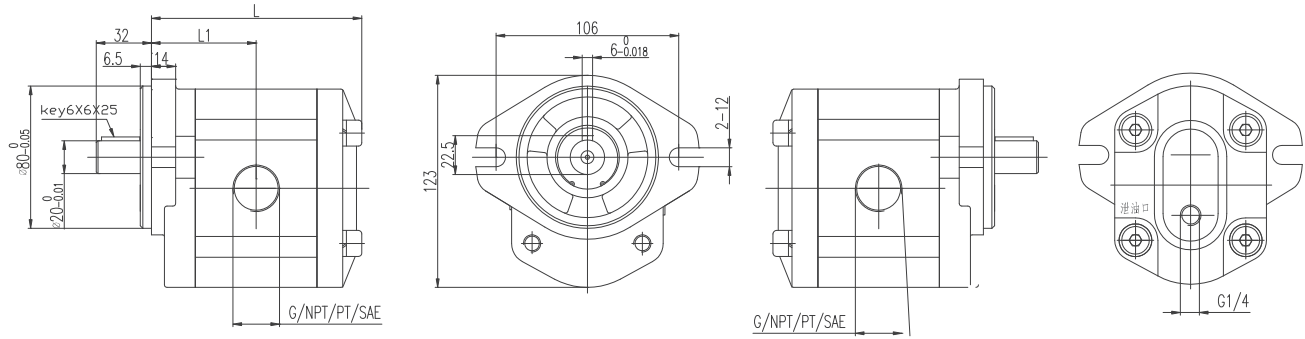
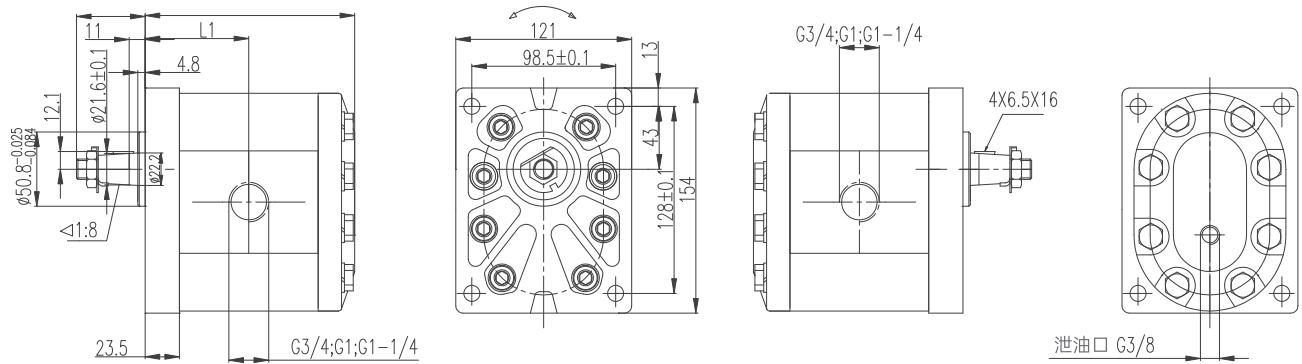
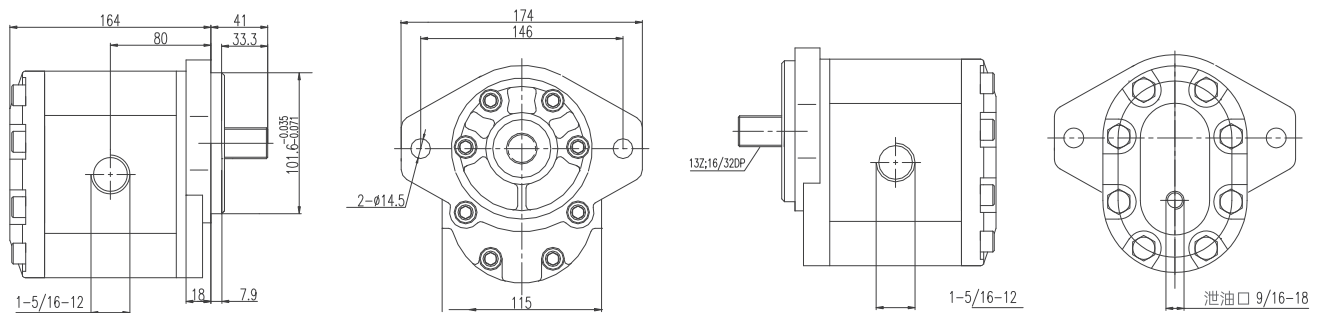


2.5MFL**F77D20-B**

排量 (ml/r)	10	16	20	25	27	30	32	36	40
L1	44	45	60	62	63	65	66	68	70
L	96	98	125	130	132	137	139	144	148

3MFL**T11S14-B**

排量 (ml/r)	22	26	34	39	43	51	60	70	78	89
L1	64	66	68	70	71	74	77	81	83	87
L	129	132	137	141	144	150	156	163	168	174

3MFL**S70D12-B**

排量 (ml/r)	22	26	34	39	43	51	60	70	78	89
L1	66	67	69	71	73	76	79	82	85	88
L	131	134	139	143	147	152	158	166	171	176