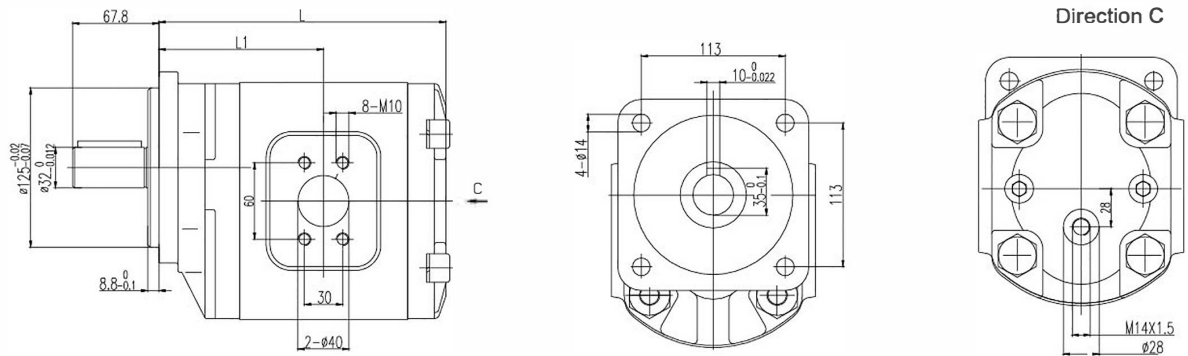
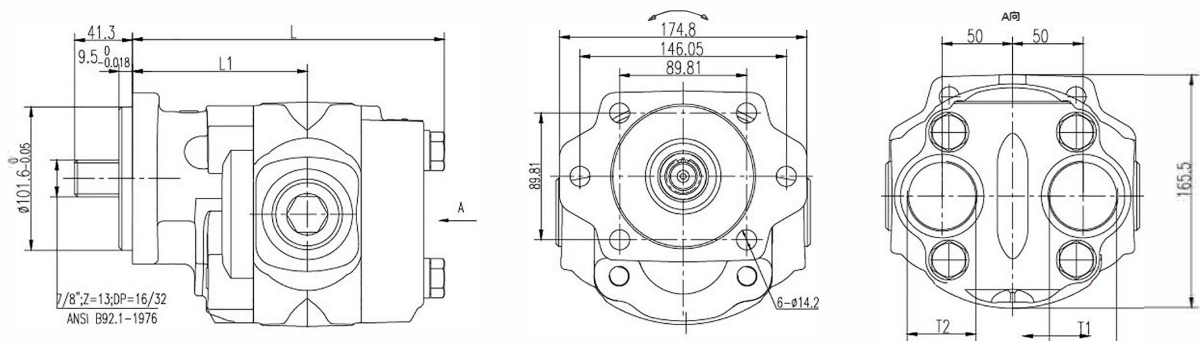


### 3.5BMF\*\*F108P64B



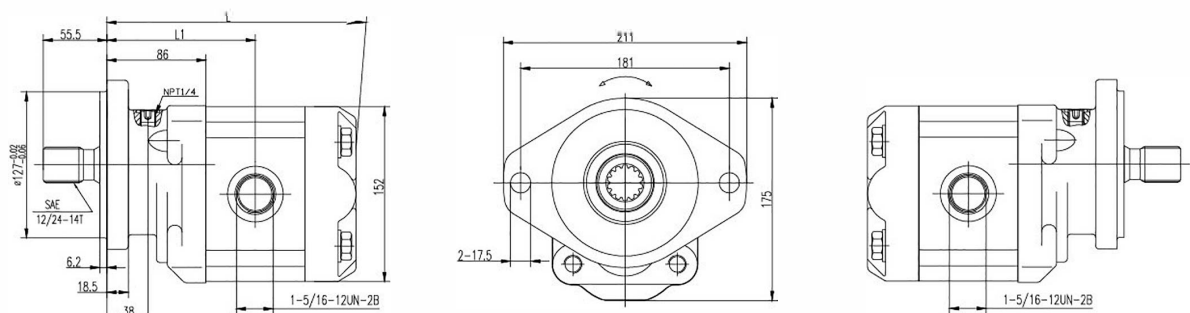
排量 (ml/r)	22	26	39
L1	66	67	71
L	131	134	143

### 3.5MF\*\*L\*\*S84D14B



排量 (ml/r)	52	63	73	85	93	104	115
L1	181	188	194	200	207	213	219
L	207	216	225	235	244	255	264

### 3.5MF\*\*L\*\*S95D17B



排量 (ml/r)	52	63	73	85	93	104	115
L1	181	188	194	200	207	213	219
L	207	216	225	235	244	255	264