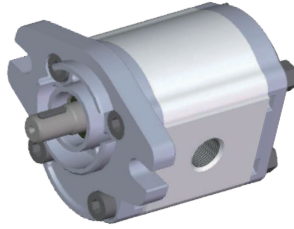


1APF***L**P01*

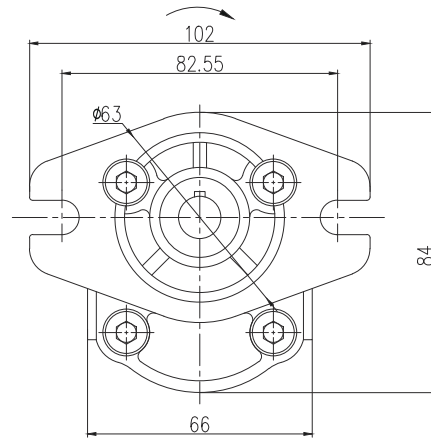
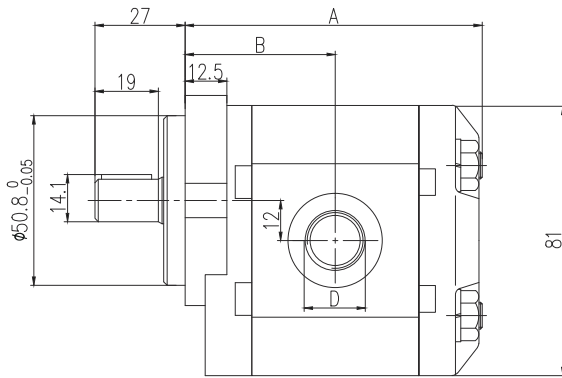


型号	排量 (ml/r)	压力(bar)		转速(r/min)			A (mm)	B (mm)	D	
		额定	最高	额定	最高	最低			进油口	出油口
1APF1.3L05P01*	1.3	200	250	3000	4500	500	82	42	G 1/2	G 3/8
1APF2.0L05P01*	2.0	200	250	3000	4500	500	84	43		
1APF2.7L05P01*	2.7	200	250	3000	4500	500	86	44		
1APF3.4L05P01*	3.4	200	250	3000	4500	500	88	45		
1APF4.1L05P01*	4.1	200	250	3000	4500	500	90	46		
1APF5.1L05P01*	5.1	200	250	3000	4500	500	93	47.5		
1APF6.1L05P01*	6.1	200	250	3000	4500	500	96	49		
1APF7.1L05P01*	7.1	200	250	3000	4500	500	101	50.5		

外形尺寸

1APF***L**P01*

选项: 加装溢流阀



1APF**LJ35F16D4L

