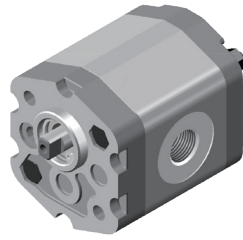


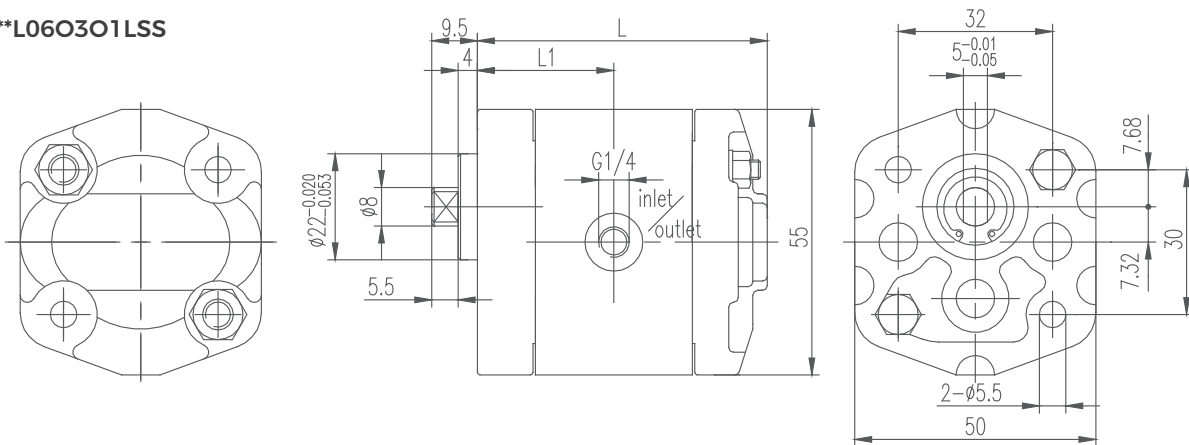
OPFL**O3O1***



Model	Displacement (ml/r)	Pressure(bar)		Speed(r/min)			SS		Inlet
		Rated	Peak	Rated	Max.	Min.	L (mm)	L1 (mm)	
OPF0.16L07O3O1	0.16	200	250	3000	6000	800	58.2	30.8	G1/4
OPF0.25L07O3O1	0.25	200	250	3000	6000	800	59.0	31.3	
OPF0.38L07O3O1	0.38	200	250	3000	6000	800	60.3	31.9	
OPF0.50L07O3O1	0.50	200	250	3000	6000	800	61.0	32.3	
OPF0.75L07O3O1	0.75	200	250	3000	6000	800	63.5	33.5	
OPF1.00L07O3O1	1.00	200	250	3000	6000	800	66.0	34.8	
OPF1.25L07O3O1	1.25	200	250	3000	5000	800	68.5	36.0	
OPF1.50L07O3O1	1.50	200	250	3000	5000	800	70.0	37.0	
OPF1.75L07O3O1	1.75	160	200	3000	4500	800	73.0	38.3	
OPF2.00L07O3O1	2.00	160	200	3000	4500	800	75.5	39.5	

Dimensions

OPFL06O3O1LSS**



OPFL07O3O1LBF**

